

3275PP, 3270PP, 3275PE, 3270PE 3275P, 3270P



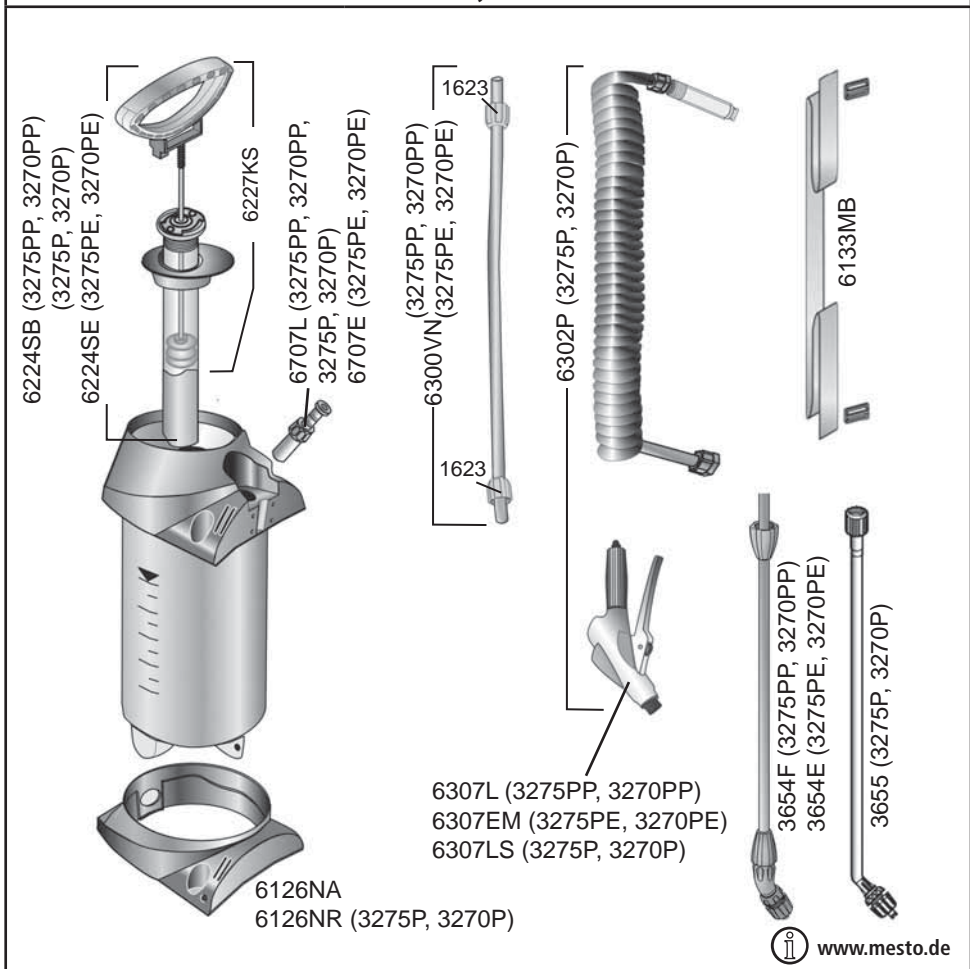
DE (DEUTSCH) Gebrauchsanleitung	6
EN (ENGLISH) Instructions for Use	13
FR (FRANÇAIS) Mode d'emploi	20
NL (NEDERLANDS) Gebruiksaanwijzing	27
ES (ESPAÑOL) Instrucciones de uso	34
IT (ITALIANO) Istruzioni per l'uso	41
PT (PORTUGUÊS) Manual de instruções	48
FIN (SUOMI) Käyttöohje	55
S (SVENSKA) Brugsanvisning	62
N (NORSK) Bruksanvisning	69
DK (DANSK) Brugsanvisning	76
EST (EESTI) Kasutusjuhend	83
LT (LIETUVIŲ) Naudojimo instrukcija	90
LV (LATVIEŠU) Lietošanas instrukcija	97
GR (ΕΛΛΗΝΙΚΑ) Οδηγίες χρήσης	104

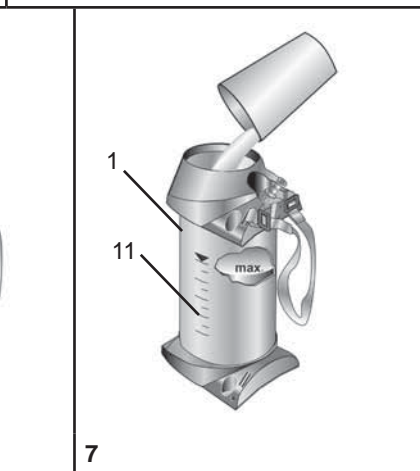
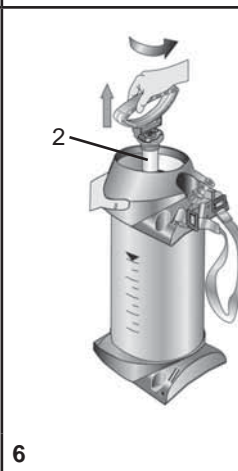
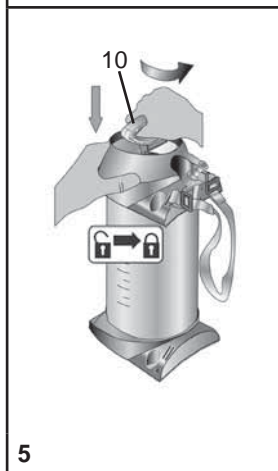
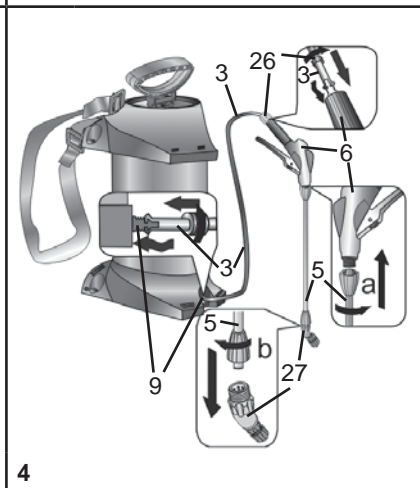
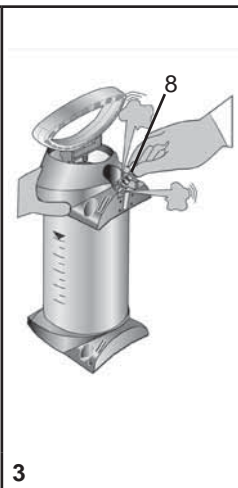
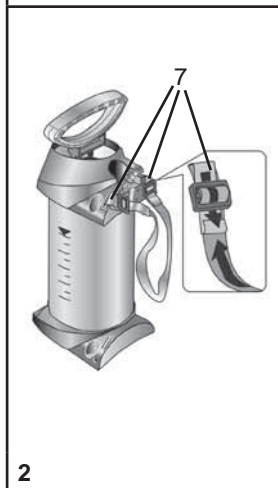
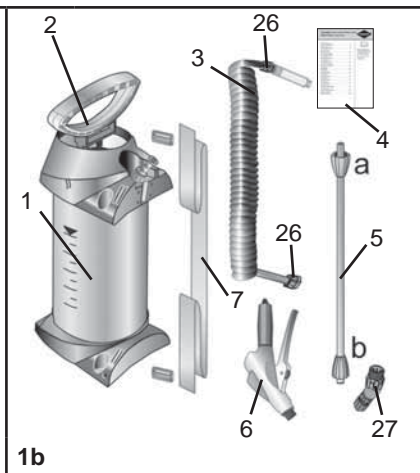
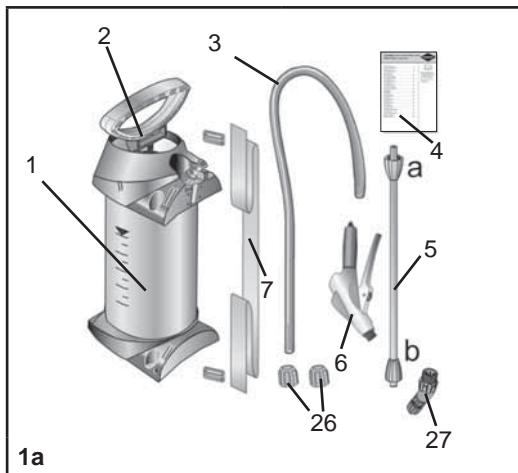


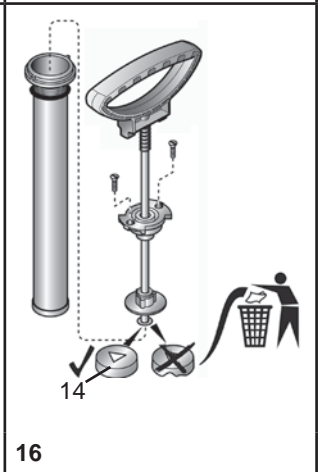
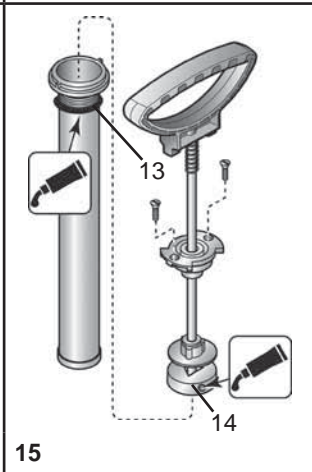
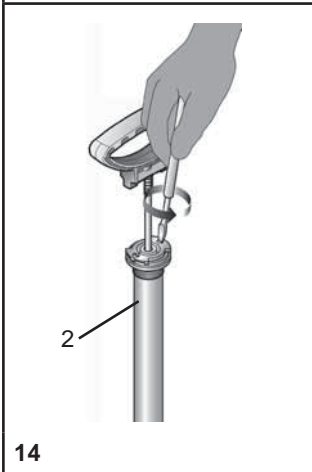
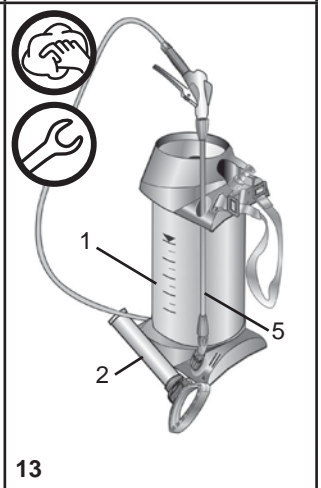
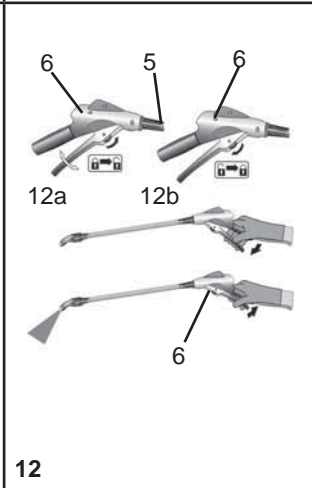
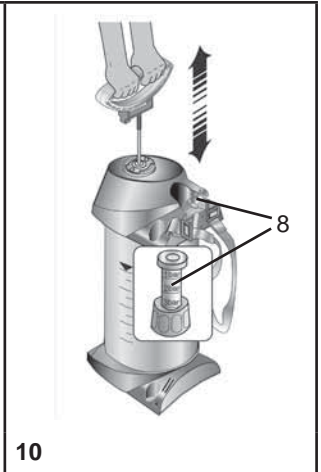
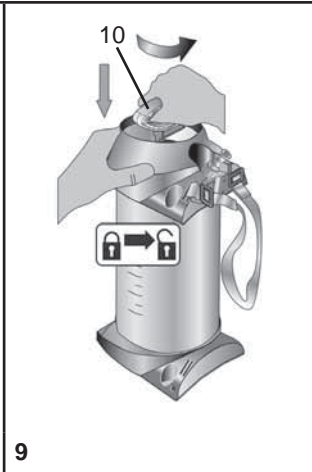
MESTO Spritzenfabrik
Ernst Stockburger GmbH
Ludwigsburger Straße 71
D 71691 Freiberg/Neckar
Tel : +49 7141 272-0
Fax :+49 7141 272-100
info@mesto.de
www.mesto.de

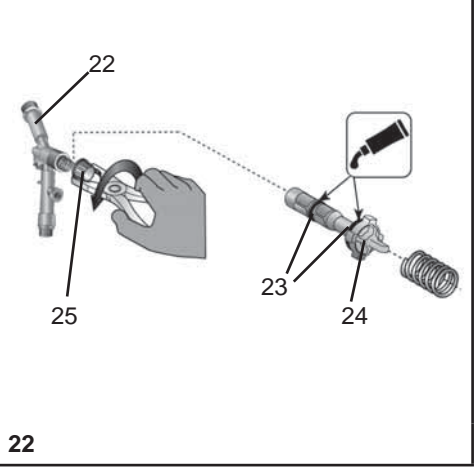
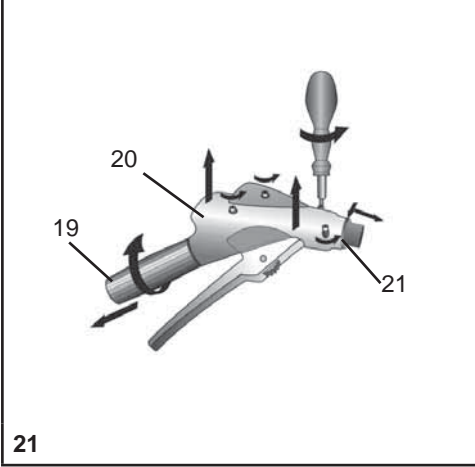
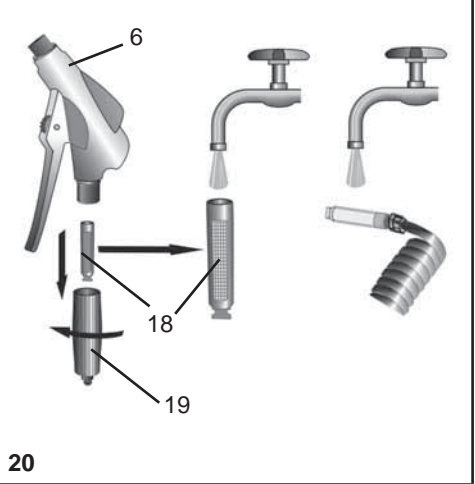
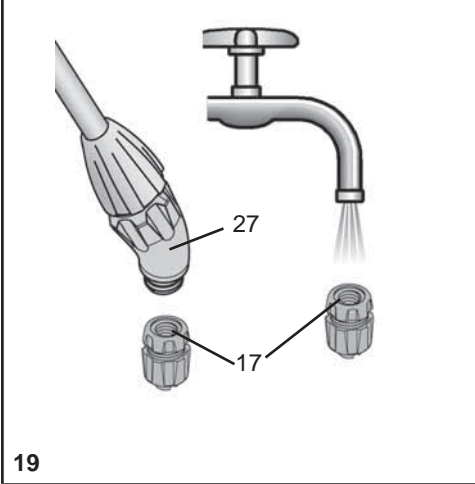
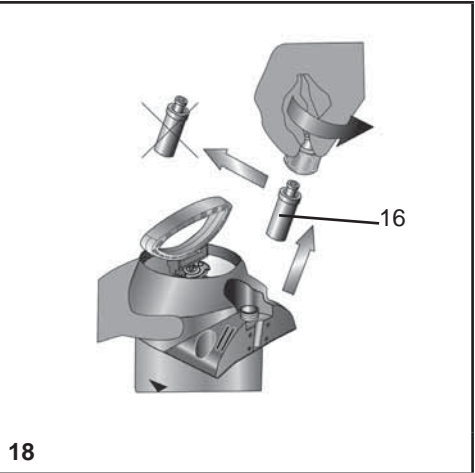
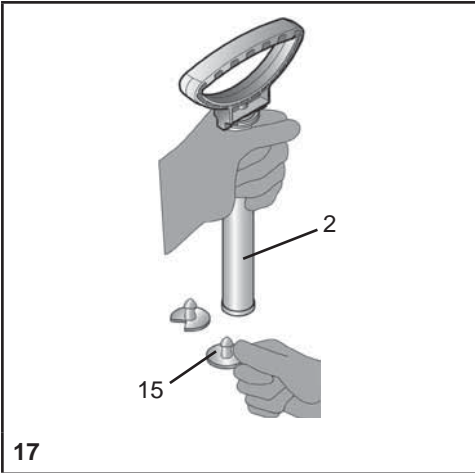
Ersatzteile	Spare Parts	Pièces de Rechange
Reserve-onderdelen	Piezas de repuesto	Pezzi di ricambio
Peças sobressalentes	Varaosat	Reservdeler
Reservdeler	Reservedele	Varuosad
Atsarginės detalės	Rezerves daļas	Ανταλλακτικά

3275PP, 3270PP, 3275PE, 3270PE 3275P, 3270P









Herzlichen Glückwunsch

zu Ihrem neuen Qualitätsprodukt und Danke für das Vertrauen in unsere Marke. Ihre Zufriedenheit mit unserem Produkt und unserem Service ist uns sehr wichtig. Wir bitten um eine Rückmeldung, sollten Ihre Erwartungen nicht erfüllt sein. Unsere Adresse finden Sie auf der Titelseite dieser Gebrauchsanleitung.



Lesen Sie die Gebrauchsanleitung vor der Verwendung des Gerätes!

Bewahren Sie die Gebrauchsanleitung auf.



Die Gebrauchsanleitung ist ein integraler Bestandteil des Gerätes und muss bei einer Weitergabe mitgegeben werden.

Beim Arbeiten mit dem Gerät sind besondere Sicherheitsmaßnahmen notwendig.

Verwendung

Drucksprühgeräte 3275PP, 3270PP und 3270P, 3275P sind für das Sprühen von Reinigungs- und Desinfektionsmitteln, sowie Bauchemikalien (z. B. Tapetenlöser) vorgesehen. Drucksprühgeräte 3275PE, 3270PE sind für das Sprühen von alkalischen Reinigungs- und Pflegemittel vorgesehen. Diese Mittel müssen vom Hersteller zur Ausbringung in Sprühgeräten freigegeben sein.

Salpeter-, Essig- und Propionsäure dürfen nur in Konzentrationen bis 10 %, Phosphor- und Schwefelsäure bis 30 %, Kali- und Natronlauge bis 20 % verwendet werden.



Unsachgemäße Verwendung kann zu gefährlichen Verletzungen und Umweltschäden führen.

Beachten Sie bei jeder Anwendung die Sicherheitshinweise und -datenblätter der Mittelhersteller. Beachten Sie die angegebenen maximalen Konzentrationen für chemische Stoffe und Zubereitungen. Auf Anfrage beraten wir Sie gerne.

Beachten Sie die in Ihrem Land jeweils gültigen gesetzlichen und behördlichen Bestimmungen.

Das Gerät darf ausschließlich im Außenbereich oder in gut durchlüfteten Räumen verwendet werden. Lassen Sie sich vom Verkäufer oder einem Sachkundigen in die Bedienung des Gerätes einweisen, falls Sie zum ersten Mal damit arbeiten.

Nicht geeignet für

- entzündliche Flüssigkeiten
- ätzende Stoffe (*bestimmte Desinfektions- und Imprägniermittel, Säuren, Laugen*)
- ammoniakhaltige Flüssigkeiten
- Flüssigkeiten mit Temperaturen über 40 °C
- Netzmittel (*Tenside*), Lösungsmittel und lösungsmittelhaltige Flüssigkeiten, die an den verwendeten Kunststoffen Rissbildung auslösen oder fördern können.
- zähe, klebrige oder Rückstand bildende Flüssigkeiten (*Farben, Fette*)
- den Einsatz im Lebensmittelbereich.

Unter keinen Umständen verwenden

- fremde Druckquellen ohne original Druckluft-Füllventil
- zur Abflammung
- zur Lagerung und Aufbewahrung von Flüssigkeiten
- als Augendusche.

Sicherheit



Mit dem Gerät dürfen nur geschulte, gesunde und ausgeruhte Personen arbeiten. Sie sollen nicht unter dem Einfluss von Alkohol, Drogen oder Medikamenten sein.

Kinder und Jugendliche dürfen das Gerät nicht benutzen.

Bewahren Sie das Gerät kindersicher auf.

Treffen Sie Vorsorge gegen Missbrauch bei Benutzung gefährlicher Mittel.

→ **Unfallgefahr!**



Halten Sie unbeteiligte Personen während des Sprühens fern.

Sprühen Sie niemals auf Menschen, Tiere, elektrische Geräte und Leitungen, gegen den Wind oder in Gewässer.

→ **Verletzungsgefahr!**



Tragen Sie beim Umgang mit gefährlichen Stoffen geeignete Schutzkleidung, Schutzbrille und Atemschutz nach geltenden nationalen Vorschriften.



Vermeiden Sie Zündquellen in der Umgebung.



Lassen Sie das Gerät nicht in der Sonne stehen. Stellen Sie sicher, dass das Gerät nicht über die maximale Betriebstemperatur erwärmt wird (→ *Tabelle 1*). Schützen Sie das Gerät vor Frost und Ammoniak.



Blasen Sie Düsen, Ventile und Filter niemals mit dem Mund durch.

→ **Vergiftungsgefahr!**



Bei Glätte, Nässe, Schnee, Eis, an Hängen und bei unebenem Gelände besteht Rutsch- und Stolpergefahr.



Reparaturen oder Veränderungen am Gerät sind nicht zulässig.

Lassen Sie beschädigte oder nicht funktionsfähige Teile sofort durch unseren Service oder von uns autorisierte Servicepartner ersetzen.



Das Sicherheitsventil darf nicht unwirksam gemacht werden.

→ **Explosionsgefahr!**

Verwenden Sie nur original Ersatz- und Zubehörteile.

Für Schäden durch Verwendung von Fremdteilen übernehmen wir keine Haftung.



Beobachten Sie beim Pumpen stets das Manometer um den maximalen Sprühdruck nicht zu überschreiten (→ *Tabelle 1*).

Vor dem Befüllen, nach Gebrauch, vor Wartungsarbeiten, bei Arbeitsunterbrechungen und zur Lagerung muss das Gerät drucklos sein.



Beim Transport beachten: Gerät so transportieren, dass es gegen Beschädigung und Umkippen gesichert ist. Das Gerät muss drucklos sein.

→ **Explosionsgefahr!**

- + Sie finden die im Text genannten Abbildungen auf den Seiten 3 – 5 dieser Gebrauchsanleitung.

Lieferumfang

Behälter [1], Pumpe [2], Schlauch [3], Gebrauchsanleitung [4], Spritzrohr [5], Abstellventil [6], Tragriemen [7], Bogenstück [27], Überwurfmutter [26]. (Abb. 1a und 1b)

Technische Daten

Gerätetyp	3270PP, PE	3275PP, PE
	3270P	3275P
Max. Einfüllmenge	10 l	5 l
Gesamtinhalt	12,5 l	8 l
Max. Sprühdruck	3 bar	
Max. Betriebstemperatur	40 °C	
Leergewicht	2,9 kg	2,6 kg
Gesamtgewicht max.	12,9 kg	7,6 kg
Behälterwerkstoff	Polyethylen	
Trageweise	seitlich	
Technische Restmenge	< 0,07 l	
Max. Volumenstrom	1 l/min	
Rückstoßkraft	< 5 N	
Druckwechsel von 0 bis 3 bar	min. 5000 x	

Tabelle 1

Zusammenbauen

1. Befestigen Sie den Tragriemen [7] am Behälter. (Abb. 2)
2. Stecken Sie den Schlauch [3] in die Aufnahme [9] und sichern ihn mit der Überwurfmutter [26]. (Abb. 4)
3. Schieben Sie den Schlauch [3] auf das Abstellventil [6] und sichern ihn mit der Überwurfmutter [26]. (Abb. 4)
4. Schrauben Sie das Spritzrohr [5] auf das Abstellventil [6]. (Abb. 4)
5. Schrauben Sie das Bogenstück [27] auf das Spitzrohr [5]. (Abb. 4)

Prüfen

Sichtkontrolle: Sind Behälter [1], Pumpe [2], Schlauch [3], Abstellventil [6], Kolbenmanometer [8], Spritzrohr [5] und Bogenstück [27] mit Düse unbeschädigt?

- + Achten Sie besonders auf die Verbindungen zwischen Behälter - Schlauch und Schlauch – Abstellventil, sowie den Zustand von Pumpengewinde und Spritzrohr.

Dichtheit: Pumpen Sie das leere Gerät auf 2 bar auf (Abb. 10).

- Druck darf innerhalb von 30 min. nicht mehr als 0,5 bar abfallen.

Funktion: Ziehen Sie den Kolbenmanometer [8] hoch. (Abb. 3)

- Druck muss entweichen.

- + Mit dem Feststellrad [12] lässt sich der Hebel am Abstellventil [6] ver- und entriegeln. Nach dem Verriegeln [12b] wird das unbeabsichtigte Sprühen verhindert. (Abb. 12)

- Entriegeln Sie ggf. das Feststellrad [12a] und betätigen das Abstellventil [6]. (Abb. 12)

- Abstellventil muss öffnen und schließen.



Lassen Sie beschädigte oder nicht funktionsfähige Teile sofort durch unseren Service oder von uns autorisierte Servicepartner ersetzen.

Vorbereiten



Beachten Sie die Hinweise im Kapitel „Sicherheit“.

Das Gerät muss sich in senkrechter Stellung befinden.

Beim Füllen aus einer Wasserleitung darf die Leitung oder ein Schlauch nicht in den Behälter hineinragen.

1. Ziehen Sie den roten Knopf des Kolbenmanometers [8] so lange hoch, bis der Behälter drucklos ist. (Abb. 3)
2. Drücken Sie die Kolbenstange mit Griff [10] nach unten und drehen sie gegen den Uhrzeigersinn.
 - ▶ Kolbenstange mit Griff ist verriegelt. (Abb. 5)
3. Schrauben Sie die Pumpe [2] aus dem Behälter. (Abb. 6)
 - + *Empfehlung zum Mischen der Sprühflüssigkeit im Gerät oder zum Vormischen in einem externen Behälter: Füllen Sie 1/3 Wasser ein, dann geben Sie das Sprühmittel hinzu und füllen den Rest mit Wasser auf.*
4. Füllen Sie die Sprühflüssigkeit in den Behälter [1]. (Abb. 7)
5. Kontrollieren Sie die Füllhöhe mit Hilfe der Skalierung [11] am Behälter. (Abb. 7)
6. Schrauben Sie die Pumpe [2] in den Behälter. (Abb. 8)
7. Drücken Sie die Kolbenstange mit Griff [10] nach unten und drehen gegen den Uhrzeigersinn.
 - ▶ Kolbenstange mit Griff ist entriegelt. (Abb. 9)
8. Erzeugen Sie den gewünschten Druck (→ Tabelle 2) im Behälter (Abb. 10).
 - + *Max. Druck sollte 3 bar nicht überschreiten (roter Strich am Kolbenmanometer, Abb. 10). Wird der max. Druck überschritten, spricht das Sicherheitsventil an und lässt den Überdruck ab.*
9. Drücken Sie die Kolbenstange mit Griff [10] nach unten und drehen sie gegen den Uhrzeigersinn. (Abb. 5)
 - ▶ Kolbenstange mit Griff ist verriegelt.

Sprühen



Beachten Sie die Hinweise im Kapitel „Sicherheit“.

Betreiben Sie das Gerät nur senkrecht bzw. steil aufrecht hängend.

Vermeiden Sie die Abdrift von Sprühtropfen auf nicht zu behandelnde Flächen.

Achten Sie auf die Vorschriften des Mittelherstellers!

1. Hängen Sie das Gerät über die Schulter. (Abb. 11)
 - + *Um das Nachtropfen zu vermeiden, halten Sie beim ersten Sprühen das Spritzrohr nach oben und betätigen das Abstellventil so lange bis aus der Düse keine mit Luft vermischte Flüssigkeit mehr austritt.*
2. Entriegeln Sie ggf. das Feststellrad [12a] und betätigen das Abstellventil [6]. (Abb. 12)
 - ▶ Die Sprühung beginnt.
3. Achten Sie auf den optimalen Sprühdruk (→ Tabelle 2) am Kolbenmanometer [8] (Abb. 10).

Sprühdruk	Sprühmenge bei Flachstrahldüse (Erstausrüstung)
1,5 bar	0,49 l/min
2,0 bar	0,56 l/min
3,0 bar	0,69 l/min

Tabelle 2. Abhängigkeit: Sprühmenge – Sprühdruk

4. Fällt der Sprühdruk mehr als 0,5 bar vom Optimum ab, pumpen Sie nach.
 - + *Wenn aus der Düse mit Luft vermischte Flüssigkeit austritt, ist der Behälter leer.*

Nach Gebrauch



Beachten Sie die Hinweise im Kapitel „Sicherheit“.
Lassen Sie niemals Flüssigkeit im Gerät.

1. Ziehen Sie den roten Knopf des Kolbenmanometers [8] so lange hoch, bis der Behälter drucklos ist. (Abb. 3)
2. Verriegeln Sie die Kolbenstange mit Griff [10]. (Abb. 5)
3. Schrauben Sie die Pumpe [2] aus dem Behälter. (Abb. 6)
4. Verdünnen Sie die Restmenge zweimal hintereinander mit je 1/2 Liter Wasser und sprühen Sie diese Flüssigkeit auf die behandelte Fläche.



Sammeln und entsorgen Sie die Restmenge und den Behälter nach geltenden Gesetzen, Vorschriften und Regeln.
Achten Sie auf die Vorschriften des Mittelherstellers!

5. Wischen Sie es mit einem feuchten Tuch ab.
6. Zum Austrocknen und Lagern bewahren Sie Behälter [1] und Pumpe [2] getrennt in trockener, vor Sonnenstrahlen geschützter und frostfreier Umgebung auf (Abb. 13).



Reinigen Sie nach Gebrauch die Schutzausrüstung und sich selbst.

Wartung und Pflege



Beachten Sie die Hinweise im Kapitel „Sicherheit“.

Nach 50-maligem Gebrauch, mindestens einmal jährlich:

- Schrauben Sie die Pumpe [2] aus dem Behälter. (Abb. 6)
- Bauen Sie die Pumpe [2] auseinander. (Abb. 14)
- Fetten Sie den O-Ring [13] und die Manschette [14] ein. (Abb. 15)
- Bauen Sie die Pumpe zusammen.
- Verriegeln Sie die Kolbenstange mit Griff [10] und schrauben die Pumpe [2] in den Behälter [1] ein.
- Reinigen Sie die Düse [17] unter fließendem Wasser. (Abb. 19)
- Schrauben Sie den Handgriff [19] vom Abstellventil [6] ab.
- Entnehmen Sie den Filter [18] und reinigen ihn unter fließendem Wasser. (Abb. 20)
- Bauen Sie das Abstellventil [6] auseinander. (Abb. 21)
 - a) Ziehen Sie den Ring [21] ab.
 - b) Lösen Sie die 4 Schrauben und ziehen die Halbschalen [20] auseinander.
 - c) Schrauben Sie die Verschlusskappe [25] vom Ventilkörper [22] ab und ziehen den Druckbolzen [24] aus dem Ventilkörper [22]. (Abb. 22)
- Fetten Sie die O-Ringe [23] ein. (Abb. 22)
- Bauen Sie das Abstellventil [6] zusammen.



Beachten Sie die gesetzlichen Unfallverhütungsvorschriften Ihres Landes und überprüfen Sie das Gerät regelmäßig.
Sollte es keine speziellen Regeln geben, empfehlen wir alle 2 Jahre eine äußere und alle 5 Jahre eine innere Prüfung, sowie alle 10 Jahre eine Festigkeitsprüfung, durch einen Sachkundigen durchzuführen.

Störungen



Verwenden Sie nur original Ersatz- und Zubehörteile.

Störung	Ursache	Abhilfe
Im Gerät baut sich kein Druck auf.	Pumpe nicht festgeschraubt.	Pumpe fest einschrauben.
	O-Ring [13] an der Pumpe defekt. (Abb. 15)	O-Ring tauschen.
	Manschette [14] defekt. (Abb. 16)	Manschette tauschen.
Flüssigkeit dringt aus der Pumpe.	Ventilscheibe [15] verschmutzt oder defekt. (Abb. 17)	Ventilscheibe reinigen oder austauschen.
Kolbenmanometer zeigt keinen Behälterdruck an, Sicherheitsventil bläst zu früh ab.	Kolbenmanometer [16] defekt. (Abb. 18)	Kolbenmanometer austauschen.
Düse sprüht nicht, Druck ist jedoch vorhanden.	Düse [17] (Abb. 19) oder / und Filter [18] (Abb. 20) verstopft.	Filter oder / und Düse reinigen.
Abstellventil schließt nicht.	O-Ringe [23] des Druckbolzens [24] nicht gefettet / geschmiert. (Abb. 22)	O-Ring des Druckbolzens fetten (Abstellventil auseinanderbauen → Kapitel „Wartung und Pflege“)
Flüssigkeit tritt ohne Betätigung des Hebels aus.	O-Ringe [23] oder Druckbolzen [24] defekt. (Abb. 22)	O-Ring oder Druckbolzen erneuern.

Kontaktadresse für weitere Infos → siehe Titelseite.

Garantie

Wir garantieren, dass ab dem Zeitpunkt des Ersterwerbs für den Zeitraum der jeweilig gültigen gesetzlichen Gewährleistungspflicht (max. 3 Jahre) dieses Gerät keine Material- und Verarbeitungsfehler aufweist. Sollten sich während der Garantiezeit Mängel herausstellen, wird MESTO oder der Distributor in Ihrem Land ohne Berechnung der Arbeits- und Materialkosten das Gerät reparieren oder (nach Ermessen von MESTO) es selbst oder seine schadhafte Teile ersetzen.

In so einem Fall bitten wir um unverzügliche Kontaktaufnahme mit uns. Wir benötigen die Rechnung oder den Kaufbeleg über den Erwerb des Gerätes.

Ausgenommen von der Garantie sind Verschleißteile (Dichtungen, O-Ringe, Manschette usw.) und Defekte, die auf Grund unsachgemäßen Gebrauchs und höherer Gewalt aufgetreten sind.

Konformitätserklärung

gemäß EG-Richtlinie Maschinen 2006/42/EG, Anhang II, Nr. 1A.

Wir, die

MESTO Spritzenfabrik Ernst Stockburger GmbH

Ludwigsburger Straße 71, D-71691 Freiberg

erklären in alleiniger Verantwortung, dass die Drucksprühgeräte der Baureihen 3275, 3270, in der gelieferten Ausführung allen einschlägigen Bestimmungen der Richtlinie 2006/42/EG entsprechen.

Ferner entsprechen die Geräte der Richtlinie 2014/68/EU für Druckgeräte.

Rolf Rehkugler ist bevollmächtigt die technischen Unterlagen zusammenzustellen.

Freiberg, 25.04.2016



Bernd Stockburger

– Geschäftsführer –

Die Angaben und Abbildungen in dieser Gebrauchsanleitung dienen nur zur Orientierung und sind in keiner Weise bindend. Der Hersteller behält sich das Recht vor, wenn er es für erforderlich hält, Änderungen oder Verbesserungen an den Produkten vorzunehmen, ohne Kunden, die ein ähnliches Modell besitzen, darüber informieren zu müssen.

Welcome and congratulations

on purchasing your new quality product. Thank you for the trust you have shown in our brand. Your satisfaction with our product and services is very important to us. Please contact us if your expectations are not met. You will find our address on the title page of these instructions for use.



Make certain to read the instructions for use before using the device!

Keep the instructions for use in a safe place where they can be easily found.



The instructions for use are an integral part of the device and must be enclosed when the device is passed on. Particular safety measures are required when working with the device.

Usage

Pressure spraying devices 3275PP, 3270PP and 3270P, 3275P are designed for the spraying of cleaning and disinfecting agents and of building chemicals, such as for example wall paper solutizer. Pressure spraying devices 3275PE, 3270PE are designed for the spraying of alkaline detergents and care products. The manufacturer of the spraying agents has to approve that they can be applied with sprayers.

Nitric acid, acetic acid and propionic acid must only be used in concentrations of up to 10 %, phosphoric acid and sulphuric acid in a concentration of up to 30 %, and potassium hydroxide solution and caustic soda in a concentration of up to 20 %.



Improper use may result in dangerous injuries and environmental damage.

Follow the safety notices and data sheets of the substance manufacturers before each application. Observe the specified maximum concentrations for chemical substances and preparations. We will be happy to advise you on what best suits your needs.

Observe the legal and statutory regulations applicable in your country.

The device may be used outdoors or in well ventilated rooms only. Have the salesperson or an expert show you how to operate the device if you are working with it for the first time.

Not suitable for

- inflammable liquids
- corrosive substances (*certain disinfecting and impregnating agents, acids and bases*)
- Liquids containing ammonia
- liquids at temperatures above 40 °C (104° F)
- Wetting agents (*surfactants*), solvents, and liquids containing solvents which can cause or promote cracking in the applied plastics.
- viscous or sticky liquids or liquids that form residues (*dyes, greases*)
- use in applications for foodstuffs.

Under no circumstances should you use

- external sources of pressure without original compressed air filling valve
- for flaming
- for storing and holding liquids
- as an eyewash.

Safety



Only trained, healthy and rested people may work with the device. You should not be under the influence of alcohol, drugs or medication. Children and adolescents must not use the device. Keep the spraying devices safe from access to children. Take precautions to prevent hazardous substances from being misused.
→ **Accident risk!**



Keep bystanders away during spraying. Never spray on people, animals, electrical devices and lines, into the wind, or into bodies of water.
→ **Risk of injury!**



Wear appropriate protective clothing, goggles and respiratory protection in line with the applicable national regulations when working with hazardous substances.



Avoid ignition sources in the environment.



Do not allow the device to remain under pressure and/or exposed directly to sunlight. Make certain the device is not heated beyond the maximum operating temperature. (→ *Table 1*). Protect the device from frost and ammonia.



Never blow through the nozzles or valves with your mouth.
→ **Risk of poisoning!**



There is a risk of slipping or tripping on smooth or wet surfaces, snow, ice, on slopes and on uneven terrain.



Repairs and modifications to the device are not permitted. Have damaged parts or parts that do not work properly repaired immediately by our customer service department or by service partners authorized by us.



The effect of the safety valve must not be bypassed or made inoperative.
→ **Explosion hazard!**

Use only original spare and accessory parts. We cannot assume any liability resulting from the use of third-party parts.



When pumping, always observe the pressure gauge to ensure the maximum spraying pressure is not exceeded (→ *Table 1*). All excess pressure must be released from the device before filling, after use, before carrying out maintenance work, on work breaks, and before placing it in storage.



Points to note when transporting the device: Transport the device in such a way that it is protected against damage and tipping. All excess pressure must be released from the device.
→ **Explosion hazard!**

- + You will find the illustrations referred to above in the pages 3 – 5 of these instructions for use.

Scope of delivery

Tank [1], pump [2], hose [3], instructions for use [4], spray wand [5], shut-off valve [6], carrying strap [7], bow [27], cap nuts [26]. (Fig. 1a and 1b)

Technical data

Type of device	3270PP, PE 3270P	3275 PP, PE 3275P
Max. filling amount	10 l (2.64 gal)	5 l (1.3 gal)
Total contents	12.5 l (3.3 gal)	8 l (2,1 gal)
Max. spraying pressure	3 bar (44 psi)	
Max. operating temperature	40 °C (104° F)	
Weight when empty	2.9 kg (6.4 lbs)	2.6 kg (5.7 lbs)
Gross weight max.	12.9 kg (28.4 lbs)	7.6 kg (16.5 lbs)
Material of tank	polyethylene	
Where device is carried	on the side	
Technical residual quantity	< 0.07 l	
Max. volume flow	1 l/min	
Recoil force	< 5 N	
Pressure change from 0 to 3 bar	min. 5000 x	

Table 1

Assembly

1. Attach the carrying strap [7] on the tank. (Fig. 2)
2. Push the hose [3] into the fixture [9] and secure it with the cap nut [26]. (Fig. 4)
3. Push the hose [3] onto the shut-off valve [6] and secure it with the cap nut [26]. (Fig. 4)
4. Screw the spray wand [5] onto the shut-off valve [6] (Fig. 4)
5. Screw the bow [27] onto the spray wand [5]. (Fig. 4)

Checks

Visual inspection: Check that tank [1], pump [2], hose [3], shut-off valve [6], piston pressure gauge[8], spray wand [5] and bow [27] with nozzle are undamaged.

- + Pay special attention to the connections between the tank – hose and the hose – shut-off valve and to the condition of the pump threading and spray wand.

No leaks: Pump up the empty device to 2 bar (Fig. 10).

- ▶ The pressure must not decrease more than 0.5 bar within 30 minutes

Function: Pull up the piston pressure gauge [8]. (Fig. 3)

- ▶ The pressure must dissipate.

- + Using the wheel lock [12] the lever on the shut-off valve [6] can be locked and unlocked. Unintentional spraying is prevented after locking [12b]. (Fig. 12)

- ▶ If required, reset the wheel lock [12a] and activate the shut-off valve [6]. (Fig. 12)
- ▶ The shut-off valve must open and close.



Have damaged parts or parts that do not work properly repaired immediately by our customer service department or by service partners authorized by us.

Preparation



Observe the instructions in the section entitled „Safety“.

The device must be in an upright position.

If filling the tank from a water line, ensure that the line or a hose does not project into the tank.

1. Pull up the red button on the piston pressure gauge [8] until all excess pressure is released from the tank. (Fig. 3)
2. Press the piston rod with handle [10] down and turn it counterclockwise.
 - ▶ The piston rod with handle is locked. (Fig. 5)
3. Unscrew the pump [2] from the tank. (Fig. 6)
 - + We recommend you mix the spraying liquid in the device or premix it in an external tank: Fill to 1/3 with water, pour in the spraying agent, and then add more water until full.
4. Add the spraying liquid to the tank [1]. (Fig. 7)
5. Check the filling level with the scale [11] on the tank. (Fig. 7)
6. Screw the pump [2] into the tank. (Fig. 8)
7. Press the piston rod with handle [10] down and turn it counterclockwise.
 - ▶ The piston rod with handle is unlocked. (Fig. 9)
8. Generate the desired pressure (→ Table 2) in tank (Fig. 10).
 - + The maximum pressure should not exceed 3 bar (red line on the piston pressure gauge, Fig. 10). If the maximum pressure is exceeded, the safety valve will engage and release the excess pressure.
9. Press the piston rod with handle [10] down and turn it counterclockwise. (Fig. 5)
 - ▶ The piston rod with handle is locked.

Spraying



Observe the instructions in the section entitled “Safety”.

Operate the device only while it is vertical or suspended upright and nearly vertical.

Avoid allowing drops of spray to drift onto areas that are not being treated.

Observe the instructions of the spray product manufacturer!

1. Hang the device over your shoulder. (Fig. 11)
 - + To prevent dripping, hold the spray wand up when first spraying and activate the shut-off valve until no more liquid mixed with air is emerging from the nozzle.
2. If required, reset the wheel lock [12a] and activate the shut-off valve [6]. (Fig. 12)
 - ▶ Spraying may now begin.
3. Make certain the optimum spraying pressure is set (→ Table 2) on the piston pressure gauge [8] (Fig. 10).

Spraying pressure	Spraying rate with flat jet nozzle (original equipment)
1.5 bar (21.8 psi)	0.49 l/min
2.0 bar (29.0 psi)	0.56 l/min
3.0 bar (43.5 psi)	0.69 l/min

Table 2. Dependence: Spraying rate – spraying pressure

4. If the spraying pressure decreases more than 0.5 bar (7.3 psi) from the optimum level, pump some more.
 - + If liquid mixed with air emerges from the nozzle, the tank is empty.

After Usage



Observe the instructions in the section entitled "Safety".
Never leave liquid in the device.

1. Pull up the red button on the piston pressure gauge [8] until all excess pressure is released from the tank. (Fig. 3)
2. Lock the piston rod with handle [10]. (Fig. 5)
3. Unscrew the pump [2] from the tank. (Fig. 6)
4. Dilute the remaining quantity twice in a row with 1/2 liter of water each time and spray the resulting liquid onto the treated area.



Collect and dispose of the residual liquid and the tank according to all applicable laws, requirements and regulations.
Follow the instructions of the spray product manufacturer!

5. Wipe off the device with a moist cloth.
6. For drying and storing the device, keep the tank [1] and pump [2] separate in a dry place protected from sunlight and freezing temperatures (Fig. 13).



Clean the protective equipment and yourself every time after usage.

Care and maintenance



Observe the instructions in the section entitled "Safety".

After using the device 50 times or at least once a year:

- Unscrew the pump [2] from the tank. (Fig. 6)
- Dismantle the pump [2]. (Fig. 14)
- Grease the O-ring [13] and the sleeve [14]. (Fig. 15)
- Assemble the pump.
- Lock the piston rod with handle [10] and screw the pump [2] into the tank [1].
- Clean the nozzle [17] under running water. (Fig. 19)
- Unscrew the handgrip [19] from the shut-off valve [6].
- Remove the filter [18] and clean it under running water. (Fig. 20)
- Disassemble the shut-off valve [6]. (Fig. 21)
 - a) Pull off the ring [21].
 - a) Loosen the four screws and pull the half shells [20] apart.
 - b) Screw the sealing cap [25] from the valve body [22] and pull the pressure bolt [24] from the valve body [22]. (Fig. 22)
- Grease the O-rings [23]. (Fig. 22)
- Assemble the shut-off valve [6].



Observe the legal requirements of your country for accident prevention and check the device in regular intervals.

Unless otherwise specified, we recommend that an expert carries out an external test every 2 years and an internal test every 5 years as well as a strength test every 10 years.

Faults



Use only original spare and accessory parts.

Fault	Cause	Remedy
No pressure builds up in the device.	The pump is not screwed on tightly.	Screw the pump on tightly.
	O-ring [13] on the pump is faulty. (Fig. 15)	Replace the O-ring.
	Diaphragm [14] is defective. (Fig. 16)	Replace the diaphragm.
Liquid flows out of the pump.	Valve disc [15] dirty or defective. (Fig. 17)	Clean or replace the valve disc.
Piston pressure gauge does not indicate any tank pressure. Safety valve blows off too early.	Piston pressure gauge [16] is defective. (Fig. 18)	Replace the piston pressure gauge.
The nozzle does not spray even though pressure is present.	Nozzle [17] (Fig. 19) or / and filter [18] (Fig. 20) is clogged.	Clean the filter or / and nozzle.
The shut-off valve does not close.	O-rings [23] of the pressure bolt [24] are not greased / lubricated. (Fig. 22)	Grease the O-rings of the pressure bolt (dismantle shut-off valve → section „Care and maintenance“)
Liquid emerges without the lever being activated.	Faulty O-rings [23] or pressure bolt [24]. (Fig. 22)	Replace O-ring or pressure bolt.

Contact address for additional information → see title page.

Warranty

We guarantee that from the time it is first purchased for a period of the legally valid required warranty period (maximum 3 years) this device will not exhibit any material or processing errors. If defects are discovered during the warranty period, MESTO or the distributor in your country will repair the device without charging for the labor or material or (at the discretion of MESTO) replace the device itself or its defective parts.

If such defects are discovered, please contact us immediately. We require the invoice or cash register receipt for purchase of the device.

The warranty does not include wearing parts (seals, O-rings, diaphragm, etc.) or defects, which have occurred due to improper use or unforeseeable circumstances.

Declaration of Conformity

In accordance with EC Directive 2006/42/EC, Annex II, No. 1A.

We,

MESTO Spritzenfabrik Ernst Stockburger GmbH

Ludwigsburger Straße 71, D-71691 Freiberg

declare under our sole responsibility that the pressure spraying devices of the series 3275, 3270, as supplied meet all the relevant requirements of Directive 2006/42/EC of the EU.

Furthermore the devices correspond to Directive 2014/68/EU for Pressure Equipment.

Rolf Rehkugler is authorized to compile the technical documentation.

Freiberg, 25/04/2016



Bernd Stockburger

– Managing Director –

The data and illustrations in these instructions for use are for orientation only and not binding in any way. The manufacturer reserves the right to make changes or improvements to the products if these are considered appropriate without having to notify customers owning a similar model about this fact.

Toutes nos félicitations

pour l'achat de votre nouveau produit de qualité et tous nos remerciements pour la confiance que vous accordez à notre marque.

Votre satisfaction en ce qui concerne notre produit et notre service est très importante pour nous.

Nous vous serions reconnaissants de nous informer si vos attentes devaient être déçues.

Vous trouverez notre adresse sur la page de garde de ce mode d'emploi.



Lisez le mode d'emploi avant d'utiliser l'appareil !

Conservez soigneusement le mode d'emploi.



Le mode d'emploi fait partie intégrante de l'appareil et doit donc être transmis en cas de cession. Des mesures de sécurité particulières sont nécessaires lors du travail avec l'appareil.

Utilisation

Les pulvérisateurs sous pression 3275PP, 3270PP et 3270P, 3275P sont destinés à la pulvérisation de produits de nettoyage et de désinfection, ainsi que de produits chimiques de construction (p. ex. produits de décollement de papiers peints). Les pulvérisateurs sous pression 3275PE, 3270PE sont destinés à la pulvérisation de produits de nettoyage et d'entretien alcalins. Les produits doivent être approuvés par le fabricant pour l'application à l'aide de pulvérisateurs.

Les acides nitrique, acétique et propionique peuvent uniquement être utilisés à une concentration jusqu'à 10 %, l'acide phosphorique et l'acide sulfurique jusqu'à 30 %, la lessive de potasse et la lessive caustique jusqu'à 20 %.



Une utilisation inappropriée peut conduire à de graves blessures et des dommages environnementaux.

Respectez les consignes de sécurité et les fiches de données de sécurité des fabricants des différentes substances à chaque utilisation. Respectez les concentrations maximales indiquées pour les substances chimiques et les préparations. Si vous le souhaitez, nous nous ferons un plaisir de vous conseiller.

Respectez les dispositions légales et officielles en vigueur dans votre pays respectif.

L'appareil doit être utilisé uniquement à l'extérieur ou dans des locaux bien ventilés. S'il s'agit de la première fois que vous utilisez un tel appareil, faites-vous expliquer son fonctionnement par le vendeur ou un spécialiste.

Ne convient pas pour

- des liquides inflammables
- les substances corrosives (*certaines désinfectants et imprégnants, acides, bases*)
- les liquides contenant de l'ammoniaque
- des liquides à des températures supérieures à 40 °C
- Agents mouillants (*agents tensioactifs*), solvants et liquides contenant des solvants pouvant provoquer ou favoriser la formation de fissures sur les matières plastiques utilisées.
- des liquides visqueux, collants ou formant des résidus (*peintures, graisses*)
- l'utilisation dans le domaine alimentaire.

N'utiliser en aucun cas

- sources de pression externes sans soupape de remplissage d'air comprimé d'origine
- pour le flambage
- pour le stockage et la conservation de liquides
- comme douche oculaire.

Sécurité



Seules des personnes formées, en bonne santé et bien reposées doivent travailler avec l'appareil. Elles ne doivent pas se trouver sous l'influence de l'alcool, de drogues ou de médicaments. Les enfants et les jeunes ne doivent pas utiliser l'appareil.
 Conservez le pulvérisateur hors de portée des enfants. Prenez des mesures préventives contre l'usage abusif lors de l'utilisation de produits dangereux.
 → **Risque d'accident !**



Tenir les personnes non concernées à l'écart lors de la pulvérisation.
 Ne pulvérisez jamais en direction de personnes, d'animaux, d'appareils et de lignes électriques, contre le vent ou dans les eaux de surface.
 → **Risque de blessures !**



Lors de la manipulation de substances dangereuses, portez des vêtements et lunettes de protection ainsi qu'une protection respiratoire conformément aux dispositions nationales en vigueur.



Éviter les sources d'inflammation à proximité.



Ne laissez pas l'appareil exposé au soleil. Assurez-vous que l'appareil n'est pas échauffé au-delà de la température maximale de service (→ *Tableau 1*). Protégez l'appareil du gel et de l'ammoniaque.



Ne soufflez jamais dans les buses ou les soupapes avec la bouche.
 → **Risque d'empoisonnement !**



Il existe un risque de glissades et de chutes en cas de verglas, de pluie, de neige, de glace, sur les pentes et les terrains accidentés.



Toute réparation ou modification sur l'appareil n'est pas autorisée.
 Faites immédiatement remplacer les pièces endommagées ou qui ne sont plus opérationnelles par notre service après-vente ou par un partenaire de maintenance autorisé.



La soupape de sécurité ne peut pas être mise hors fonction.
 → **Risque d'explosion !**

N'utilisez que des pièces de rechange et des accessoires d'origine.
 Nous déclinons toute responsabilité en cas d'utilisation de pièces d'autres fabricants.



Lors du pompage, observez toujours le manomètre afin de ne pas dépasser la pression de pulvérisation max. (→ *Tableau 1*).
 L'appareil doit être sans pression avant tout remplissage, après utilisation, avant les travaux d'entretien, lors des interruptions de travaux et pour l'entreposer.



À observer lors de son transport : Transporter l'appareil de manière à éviter tout endommagement ou tout renversement. L'appareil doit être sans pression.
 → **Risque d'explosion !**

- + Les figures mentionnées dans le texte sont situées dans les pages 3 – 5 de ce mode d'emploi.

Etendue de la livraison

Réservoir [1], pompe [2], tuyau flexible [3], mode d'emploi [4], tube de pulvérisation [5], soupape d'arrêt [6], bretelle [7], raccord courbé [27], écrou-raccords [26]. (fig. 1a et 1b)

Caractéristiques techniques

Type d'appareil	3270PP, PE 3270P	3275 PP, PE 3275P
Quantité de remplissage max.	10 l	5 l
Capacité totale	12,5 l	8 l
Pression de pulvérisation max.	3 bars	
Température de service max.	40 °C	
Poids à vide	2,9 kg	2,6 kg
Poids total max.	12,9 kg	7,6 kg
Matériau du réservoir	polyéthylène	
Mode de transport	latéral	
Quantité résiduelle	< 0,07 l	
Débit vol. max.	1 l/min	
Force de recul	< 5 N	
Alternances de pression de 0 à 3 bars	min. 5000 x	

Tableau 1

Assemblage

1. Fixez la bretelle [7] sur le réservoir. (fig. 2)
2. Insérez le tuyau flexible [3] dans le récepteur [9] et bloquez-le avec l'écrou-raccord [26]. (fig. 4)
3. Poussez le tuyau flexible [3] sur la soupape d'arrêt [6] et bloquez-le avec l'écrou-raccord [26]. (fig. 4)
4. Vissez le tube de pulvérisation [5] sur la soupape d'arrêt [6]. (fig. 4)
5. Vissez le raccord courbé [27] sur le tube de pulvérisation [5]. (fig. 4)

Contrôle

Contrôle visuel : Le réservoir [1], la pompe [2], le tuyau flexible [3], la soupape d'arrêt [6], le manomètre à piston [8], le tube de pulvérisation [5] et raccord courbé [27] avec buse sont-ils intacts ?

- + Veillez en particulier aux connexions entre le réservoir – tuyau flexible et le tuyau flexible – soupape d'arrêt, ainsi qu'à l'état du filetage de la pompe et du tube de pulvérisation.

Étanchéité : Par pompage, faites monter la pression dans l'appareil vide à 2 bars (fig. 10).

- La pression ne doit pas redescendre de plus de 0,5 bar en 30 min.

Fonctionnement : Tirez le manomètre à piston [8] vers le haut. (fig. 3)

- La pression doit s'évacuer.

- + La molette de blocage [12] permet de verrouiller et déverrouiller le levier sur la soupape d'arrêt [6]. Après verrouillage [12b], toute pulvérisation involontaire est évitée. (fig. 12)

- Déverrouillez le cas échéant la molette de blocage [12a] et actionnez la soupape d'arrêt [6]. (fig. 12)

- La soupape d'arrêt doit s'ouvrir et se fermer.



Faites immédiatement remplacer les pièces endommagées ou qui ne sont plus opérationnelles par notre service après-vente ou par un partenaire de maintenance autorisé.

Préparation



Respectez les indications du chapitre « Sécurité ». L'appareil doit être placé à la verticale. Lors du remplissage à partir d'une conduite d'eau, la conduite ou le flexible ne doit pas pénétrer dans le réservoir.

1. Tirez le bouton rouge du manomètre à piston [8] vers le haut jusqu'à ce que le réservoir soit sans pression. (fig. 3)
2. Poussez la tige de piston avec poignée [10] vers le bas et tournez-la dans le sens contraire des aiguilles d'une montre.
 - ▶ La tige de piston avec poignée est verrouillée. (fig. 5)
3. Dévissez la pompe [2] du réservoir. (fig. 6)
 - + *Recommandation pour le mélange du liquide de pulvérisation dans l'appareil ou pour le prémélange dans un réservoir externe : Remplissez à 1/3 d'eau, puis ajoutez le produit de pulvérisation et complétez avec de l'eau.*
4. Remplissez le réservoir [1] avec le liquide de pulvérisation. (fig. 7)
5. Contrôlez la hauteur de remplissage à l'aide de l'échelle graduée [11] sur le réservoir. (fig. 7)
6. Vissez la pompe [2] dans le réservoir. (fig. 8)
7. Poussez la tige de piston avec poignée [10] vers le bas et tournez dans le sens contraire des aiguilles d'une montre.
 - ▶ La tige de piston avec poignée est déverrouillée. (fig. 9)
8. Générez la pression désirée (→ *Tableau 2*) dans le réservoir (fig. 10).
 - + *Ne pas dépasser la pression maximale de 3 bars (trait rouge sur le manomètre à piston, fig. 10). Si la pression maximale est dépassée, la soupape de sécurité se déclenche et évacue la surpression.*
9. Poussez la tige de piston avec poignée [10] vers le bas et tournez-la dans le sens contraire des aiguilles d'une montre. (fig. 5)
 - ▶ La tige de piston avec poignée est verrouillée.

Pulvérisation



Respectez les indications du chapitre « Sécurité ».

Utilisez l'appareil uniquement debout ou accroché pratiquement à la verticale. Évitez le déportement de gouttelettes de pulvérisation vers des surfaces qui ne doivent pas être traitées. Respectez les prescriptions du fabricant du produit !

1. Accrochez l'appareil à l'épaule. (fig. 11)
 - + *Afin d'éviter que des gouttes ne continuent de couler de l'appareil, maintenez le tube de pulvérisation vers le haut lors de la première pulvérisation et actionnez la soupape d'arrêt jusqu'à ce qu'il ne sorte plus d'air mélangé à du liquide de la buse.*
2. Déverrouillez le cas échéant la molette de blocage [12a] et actionnez la soupape d'arrêt [6]. (fig. 12)
 - ▶ La pulvérisation commence.
3. Veillez à la pression de pulvérisation optimale (→ *Tableau 2*) au manomètre à piston [8] (fig. 10).

Pression de pulvérisation	Débit de pulvérisation pour la buse à jet plat (équipement de série)
1,5 bars	0,49 l/min
2,0 bars	0,56 l/min
3,0 bars	0,69 l/min

Tableau 2. Dépendance : débit de pulvérisation – pression de pulvérisation

4. Si la pression de pulvérisation diminue de plus de 0,5 bar au-dessous de l'optimum, pompez à nouveau.

+ Si du liquide mélangé à de l'air sort de la buse, le réservoir est vide.

Après utilisation



Respectez les indications du chapitre « Sécurité ». Ne laissez jamais de liquide dans l'appareil.

1. Tirez le bouton rouge du manomètre à piston [8] vers le haut jusqu'à ce que le réservoir soit sans pression. (fig. 3)
2. Verrouillez la tige de piston avec la poignée [10]. (fig. 5)
3. Dévissez la pompe [2] du réservoir. (fig. 6)
4. Diluez la quantité restante deux fois de suite avec 1/2 litre d'eau et pulvérisez ce liquide sur la surface traitée.



Collectez et éliminez la quantité restante et le récipient conformément aux lois, prescriptions et règles en vigueur. Respectez les prescriptions du fabricant des différentes substances !

5. Essayez l'appareil avec un chiffon humide.
6. Pour le séchage et le stockage, conservez séparément le réservoir [1] et la pompe [2] dans un endroit sec, à l'abri des rayons du soleil et du gel (fig. 13).



Après usage, nettoyez l'équipement de protection et vous-même.

Maintenance et nettoyage



Respectez les indications du chapitre « Sécurité ».

Après 50 utilisations, au moins une fois par an :

- Dévissez la pompe [2] du réservoir. (fig. 6)
- Démontez la pompe [2]. (fig. 14)
- Graissez le joint torique [13] et la manchette [14]. (fig. 15)
- Assemblez la pompe.
- Verrouillez la tige de piston avec poignée [10] et vissez la pompe [2] dans le réservoir [1].
- Nettoyez la buse [17] à l'eau courante. (fig. 19)
- Dévissez la poignée [19] de la soupape d'arrêt [6].
- Retirez le filtre [18] et nettoyez-le sous l'eau courante. (fig. 20)
- Démontez la soupape d'arrêt [6]. (fig. 21)
 - a) Retirez la bague [21].
 - b) Dévissez les 4 vis et séparez les demi-coques [20].
 - c) Dévissez le bouchon [25] du corps de la soupape [22] et extrayez le boulon de pression [24] du corps de la soupape [22]. (fig. 22)
- Graissez les joints toriques [23]. (fig. 22)
- Assemblez la soupape d'arrêt [6].



Respectez les prescriptions légales de prévention des accidents de votre pays et contrôlez régulièrement l'appareil. En absence de consignes spécifiques, nous vous recommandons de confier votre appareil à un spécialiste pour un contrôle extérieur tous les 2 ans, pour un contrôle intérieur tous les 5 ans et pour un essai de résistance tous les 10 ans.

Défauts



N'utilisez que des pièces de rechange et des accessoires d'origine.

Défaut	Cause	Solution
Il ne s'établit pas de pression dans l'appareil.	La pompe n'est pas correctement vissée.	Visser correctement la pompe.
	Le joint torique [13] de la pompe est défectueux. (fig. 15)	Remplacer le joint torique.
	La manchette [14] est défectueuse. (fig. 16)	Remplacer la manchette.
Du liquide sort de la pompe.	Le disque de soupape [15] est encrassé ou défectueux. (fig. 17)	Nettoyer le disque de soupape ou le remplacer.
Le manomètre à piston n'indique aucune pression du réservoir, la soupape de sécurité souffle trop tôt.	Le manomètre à piston [16] est défectueux. (fig. 18)	Remplacer le manomètre à piston.
La buse ne pulvérise pas, la pression est cependant présente.	La buse [17] (fig. 19) et/ou le filtre [18] (fig. 20) sont bouchés.	Nettoyer le filtre et/ou la buse.
La soupape d'arrêt ne se ferme pas.	Les joints toriques [23] du boulon de pression [24] ne sont pas graissés / lubrifiés (fig. 22)	Graisser le joint torique du boulon de pression (démonter la soupape d'arrêt → chapitre « Maintenance et nettoyage »)
Du liquide sort sans actionnement du levier.	Les joints toriques [23] ou le boulon de pression [24] sont défectueux. (fig. 22)	Remplacer le joint torique ou le boulon de pression.

Adresse à contacter pour des informations supplémentaires → voir page de garde.

Garantie

Nous garantissons que, à partir du moment de l'achat, cet appareil ne présente pas de défaut de matériau ou de fabrication pendant une période correspondant à l'obligation légale de garantie respectivement valable (max. 3 ans). Si des défauts devaient se présenter pendant la période de garantie, MESTO ou le distributeur dans votre pays réparera l'appareil sans facturer de frais de matériau ni de main-d'œuvre ou (à l'appréciation de MESTO) remplacera l'appareil ou les pièces défectueuses.

Dans un tel cas, nous vous prions de nous contacter au plus tôt. Vous devez conserver la facture ou le ticket de caisse concernant l'achat de l'appareil.

Sont exclus de la garantie les pièces d'usure (joints d'étanchéité, joints toriques, manchette, etc.) et les défauts qui sont à mettre sur le compte d'une utilisation non conforme et d'un cas de force majeure.

Déclaration de conformité

conformément à la directive CE sur les machines 2006/42/CE, Annexe II, N°1A.

Nous, la société

MESTO Spritzenfabrik Ernst Stockburger GmbH

Ludwigsburger Straße 71, D-71691 Freiberg

déclarons, sous notre seule responsabilité, que les pulvérisateurs sous pression des gammes 3275, 3270, sont conformes dans leur modèle livré, à toutes les dispositions en vigueur de la directive 2006/42/CE.

Les appareils sont en outre conformes à la directive 2014/68/EU sur les appareils sous pression.

Rolf Rehkugler est responsable du rassemblement des documents techniques.

Freiberg, le 25.04.2016



Bernd Stockburger

– Directeur –

Les indications et illustrations dans ce mode d'emploi sont uniquement fournies à titre indicatif et ne sont en aucun cas contractuelles. Le fabricant se réserve le droit de modifier ou améliorer ses produits s'il le juge nécessaire sans avoir à en informer les clients qui possèderaient un modèle similaire.

Hartelijk gefeliciteerd

met uw nieuwe kwaliteitsproduct en hartelijk dank voor uw vertrouwen in ons merk. Uw tevredenheid met ons product en onze service is voor ons van uitermate groot belang. Wij verzoeken u om contact op te nemen, indien niet aan uw verwachtingen wordt voldaan. Ons adres staat vermeld op de titelpagina van deze gebruiksaanwijzing.



Lees de gebruiksaanwijzing aandachtig door voordat u het apparaat gebruikt!

Bewaar de gebruiksaanwijzing zorgvuldig.



De gebruiksaanwijzing is een integraal bestanddeel van het apparaat en moet bij een doorgifte worden meegegeven.

Bij het werken met het apparaat zijn speciale veiligheidsmaatregelen vereist.

Toepassing

Drukspuiten 3275PP, 3270PP en 3270P, 3275P zijn bedoeld voor het sproeien van reinigings- en desinfectiemiddelen en bouwchemicaliën (zoals behangafweekmiddel). De drukspuiten 3275PE, 3270PE zijn bestemd voor het sproeien van alkalische reinigings- en onderhoudsmiddelen. De fabrikant moet toestemming hebben verleend voor het gebruik van deze middelen in sproeien.

Salpeter-, azijn- en propionzuur mogen slechts worden gebruikt in een concentratie tot 10 %, fosfor- en zwavelzuur tot 30 % en kalizuur en natronloog tot 20 %.



Ondeskundig gebruik kan tot gevaarlijk letsel leiden en schade aan het milieu veroorzaken.

Neem bij iedere toepassing de veiligheidsaanwijzingen en -informatiebladen van de fabrikanten van de middelen in acht. Neem de aangegeven maximale concentratie voor chemische stoffen en bereidingen in acht. Op aanvraag zullen wij u graag adviseren. Neem de overeenkomstige wettelijke en officiële voorschriften in uw land in acht. Het apparaat mag uitsluitend buiten of in goed geventileerde ruimtes worden gebruikt. Laat u door de verkoper of een deskundige instrueren over de bediening van het apparaat, als u er voor het eerst mee werkt.

Niet geschikt voor

- ontbrandbare vloeistoffen
- etsende stoffen (*bepaalde desinfectie- en impregneermiddelen, zuren, logen*)
- ammoniakhoudende vloeistoffen
- vloeistoffen met een temperatuur boven 40 °C
- Bevochtigingsmiddelen (*tensiden*), oplosmiddelen en oplosmiddelhoudende vloeistoffen die op de gebruikte kunststoffen scheurvorming veroorzaken of kunnen bevorderen.
- taaie, kleverige of resten vormende vloeistoffen (*verf, vet*)
- het gebruik in levensmiddelenbereiken.

Onder geen enkele voorwaarde gebruiken

- Externe drukbronnen zonder origineel perslucht-vulventiel
- voor het doven van vlammen
- voor de opslag en het bewaren van vloeistoffen
- als oogdouche.

Veiligheid



Met het apparaat mogen alleen geschoolde, gezonde en uitgeruste personen werken. Zij mogen niet onder invloed van alcohol, drugs of medicijnen zijn. Kinderen en jongeren mogen het apparaat niet gebruiken. Bewaar de spuiten altijd veilig buiten bereik van kinderen.

Neem voorzorgsmaatregelen tegen misbruik bij het gebruik van gevaarlijke middelen.

→ **Gevaar voor ongevallen!**



Houd buitenstaanders tijdens het sproeien op afstand.

Spuit nooit op mensen, dieren, elektrische apparaten en leidingen, tegen de wind in of in waterlopen.

→ **Gevaar voor letsel!**



Draag bij de omgang met gevaarlijke stoffen geschikte beschermende kleding, veiligheidsbril en ademhalingsbescherming conform de geldende nationale voorschriften.



Blijf uit de buurt van ontstekingsbronnen in uw omgeving.



Laat het apparaat niet in de zon staan. Controleer of het apparaat niet tot boven de maximale bedrijfstemperatuur wordt verwarmd (→ *Tabel 1*). Bescherm het apparaat tegen vorst en ammoniak.



Blaas sproeiers of ventielen nooit met de mond door.

→ **Gevaar voor vergiftiging!**



Bij gladheid, natheid, sneeuw, ijs, op hellingen en oneffen terrein bestaat gevaar voor uitglijden en struikelen.



Reparaties of wijzigingen aan het apparaat zijn niet toegestaan.

Laat beschadigde of niet werkende onderdelen onmiddellijk vervangen door onze serviceafdeling of door onze erkende servicepartners.



Het veiligheidsventiel mag niet buiten werking worden gesteld.

→ **Explosiegevaar!**

Maak alleen gebruik van originele reserveonderdelen en accessoires.

Voor schade doordat gebruik is gemaakt van onderdelen die niet bij de fabrikant vandaan komen, kunnen wij niet aansprakelijk worden gesteld.



Observeer tijdens het pompen altijd de manometer, om de max. sproeidruk (→ *Tabel 1*) niet te overschrijden.

Vóór het vullen, na gebruik, voorafgaand aan onderhoudswerkzaamheden, bij werkonderbrekingen en ten behoeve van opslag moet de druk het apparaat worden gehaald.



Let bij transport op het volgende: Apparaat zo transporteren dat het is beveiligd tegen beschadiging en omkantelen. Het apparaat mag niet onder druk staan.

→ **Explosiegevaar!**

- + U vindt de in de tekst genoemde afbeelding in de pagina's 3 – 5 van deze gebruiksaanwijzing.

Meegeleverd

Reservoir [1], pomp [2], slang [3], gebruiksaanwijzing [4], sproeibuis [5], uitzetventiel [6], draagriem [7], bochtstuk [27], wartelmoers [26]. (Afb. 1a en 1b)

Technische specificaties

Apparaattype	3270PP, PE 3270P	3275 PP, PE 3275P
Max. vulhoeveelheid	10 l	5 l
Totale inhoud	12,5 l	8 l
Max. sproeidruk	3 bar	
Max. bedrijfstemperatuur	40 °C	
Leeg gewicht	2,9 kg	2,6 kg
Totaalgewicht max.	12,9 kg	7,6 kg
Materiaal reservoir	polyethyleen	
Wijze van dragen	aan de zijkant	
Technische resthoeveelheid	< 0,07 l	
Max. volumestroom	1 l/min	
Terugstootkracht	< 5 N	
Drukwisseling van 0 tot 3 bar	min. 5000 x	

Tabel 1

Monteren

1. Bevestig de draagriem [7] aan het reservoir. (afb. 2)
2. Steek de slang [3] in de houder [9] en borg deze met de wartelmoer [26]. (afb. 4).
3. Steek de slang [3] op het uitzetventiel [6] en borg deze met de wartelmoer [26]. (afb. 4).
4. Draai de sproeibuis [5] op het uitzetventiel [6]. (afb. 4)
5. Schroef het bochtstuk [27] op de sproeibuis [5]. (afb. 4)

Controleren

Zichtcontrole: Zijn reservoir [1], pomp [2], slang [3], uitzetventiel [6], zuigermanometer [8], sproeibuis [5] en bochtstuk [27] met sproeier onbeschadigd?

- + *Let in het bijzonder op de verbindingen tussen reservoir en slang en tussen slang en uitzetventiel en op de toestand van de pompschroefdraad en de sproeibuis*

Afdichting: Pomp het lege apparaat op tot 2 bar (afb. 10).

- ▶ De druk mag binnen 30 minuten niet meer dan 0,5 bar dalen.

Functie: Trek de zuigermanometer [8] omhoog. (afb. 3)

- ▶ De druk moet verdwijnen.

- + *Met het vastzetwieltje [12] kan de hendel op het uitzetventiel [6] worden vergrendeld en ontgrendeld. Na het vergrendelen [12b] wordt ongewenst sproeien voorkomen (afb. 12)*

- ▶ Ontgrendel eventueel het vastzetwieltje [12a] en bedien het uitzetventiel [6]. (afb. 12)
- ▶ Het uitzetventiel moet openen en sluiten.



Laat beschadigde of niet werkende onderdelen onmiddellijk vervangen door onze serviceafdeling of door onze erkende servicepartners.

Vorbereiden



Neem de aanwijzingen in het hoofdstuk „Veiligheid“ in acht.

Het apparaat moet rechtop staan.

Bij vullen uit een waterleiding mag de leiding of een slang niet in het reservoir steken.

1. Trek de rode knop van de zuigermanometer [8] zolang omhoog tot alle druk uit het reservoir is verdwenen. (afb. 3)
2. Druk de zuigerstang met de handgreep [10] omlaag en draai deze tegen de richting van de wijzers van de klok.
 - ▶ Zuigerstang met handgreep is vergrendeld. (afb. 5).
3. Schroef de pomp [2] uit het reservoir. (afb. 6).
 - + *Advies voor het mengen van de sproeivloeistof in het apparaat of het voormengen in een extern reservoir: vul het reservoir tot 1/3 met water, voeg dan het sproeimiddel toe en vul de rest met water.*
4. Vul de sproeivloeistof in het reservoir [1]. (afb. 7).
5. Controleer de vulhoogte met de schaalverdeling [11] op het reservoir. (afb. 7).
6. Schroef de pomp [2] in het reservoir. (afb. 8).
7. Druk de zuigerstang met de handgreep [10] omlaag en draai deze tegen de richting van de wijzers van de klok mee.
 - ▶ De zuigerstang met greep is ontgrendeld. (afb. 9).
8. Pomp op tot de gewenste druk (→ tabel 2) in het reservoir (afb. 10).
 - + *De max. druk mag niet hoger zijn dan 3 bar (rode streep op de zuigermanometer, afb. 10). Indien de maximale druk wordt overschreden, wordt het veiligheidsventiel geactiveerd. Dit zorgt ervoor dat de overdruk verdwijnt.*
9. Druk de zuigerstang met de handgreep [10] omlaag en draai deze tegen de richting van de wijzers van de klok. (afb. 5).
 - ▶ De zuigerstang met greep is vergrendeld.

Sproeien



Neem de aanwijzingen in het hoofdstuk „Veiligheid“ in acht. Gebruik het apparaat alleen rechtop staand of hangend. Voorkom wegdrijven van sproeidruppeltjes naar niet te behandelen oppervlakken. Neem de voorschriften van de fabrikant van de middelen in acht.

1. Hang het apparaat over uw schouder. (afb. 11).
 - + *Om nadruppelen te voorkomen moet u de spuitstok tijdens het eerste sproeien naar boven houden en de knijpkraan net zolang bedienen tot er geen met lucht vermengde vloeistof meer uit de sproeier komt.*
2. Ontgrendel eventueel het vastzetwieletje [12a] en bedien het uitzetventiel [6]. (afb. 12).
 - ▶ Het sproeien begint.
3. Let op de optimale sproeidruk (→ tabel 2) op de zuigermanometer [8] (afb. 10).

Sproeidruk	Sproeihoeveelheid bij vlakstraalsproeier (eerste uitrusting)
1,5 bar	0,49 l/min
2,0 bar	0,56 l/min
3,0 bar	0,69 l/min

Tabel 2. Afhankelijkheid: sproeihoeveelheid – sproeidruk

4. Als de sproeidruk meer dan 0,5 bar ten opzichte van de optimale druk daalt, moet u opnieuw pompen.
 - + *Wanneer er met lucht vermengde vloeistof uit de sproeier komt, is het reservoir leeg.*

Na het gebruik



Neem de aanwijzingen in het hoofdstuk „Veiligheid“ in acht.
Laat nooit vloeistof in het apparaat zitten.

1. Trek de rode knop van de zuigermanometer [8] zolang omhoog tot alle druk uit het reservoir is verdwenen. (afb. 3).
2. Vergrendel de zuigerstang met de handgreep [10]. (afb. 5).
3. Schroef de pomp [2] uit het reservoir. (afb. 6).
4. Verdun de resterende hoeveelheid tweemaal achter elkaar steeds met een 1/2 liter water en sproei deze vloeistof op de behandelde oppervlakte.



Verzamel de resterende hoeveelheid en het reservoir en voer deze volgens de geldende wetten, voorschriften en regels als afval af.
Neem de voorschriften van de fabrikant van de middelen in acht!

5. Veeg het met een vochtige doek schoon.
6. Voor het drogen en opslaan moet u het reservoir [1] en de pomp [2] van elkaar gescheiden in een droge, tegen zonnestralen beschermde en vorstvrije omgeving bewaren (afb. 13).



Maak na het gebruik de beschermingsuitrusting en uzelf schoon.

Onderhoud



Neem de aanwijzingen in het hoofdstuk „Veiligheid“ in acht.

Na 50-malig gebruik, echter minstens eenmaal per jaar:

- Schroef de pomp [2] uit het reservoir. (afb. 6).
- Haal de pomp [2] uit elkaar. (afb. 14).
- Smeer de O-ringen [13] en de manchet [14] met vet. (afb. 15).
- Zet de pomp in elkaar.
- Vergrendel de zuigerstang met de handgreep [10] en schroef de pomp [2] in het reservoir [1].
- Maak de sproeier [17] en het element onder stromend water schoon. (afb. 19).
- Draai de handgreep [19] van het uitzetventiel [6] af.
- Verwijder het filter [18] en reinig dit onder stromend water. (afb. 20).
- Demonteer het uitzetventiel [6]. (afb. 21).
 - a) Trek de ring [21] eraf.
 - b) Maak de 4 schroeven los en trek de halve schalen [20] uit elkaar.
 - c) Schroef de afsluitkap [25] van het ventiellichaam [22] en trek de drukpen [24] uit het ventiellichaam [22]. (afb. 22).
- Vet de O-ringen [23] in. (afb. 22).
- Monteer het uitzetventiel [6].



Neem de voorschriften ter voorkoming van ongevallen in acht en controleer het apparaat regelmatig. Indien er geen speciale regels zijn, adviseren wij u, iedere 2 jaar een controle van de buitenkant en iedere 5 jaar een inwendige controle, evenals iedere 10 jaar een sterktetest door een deskundige te laten uitvoeren.

Storingen



Maak alleen gebruik van originele reserveonderdelen en accessoires.

Storing	Oorzaak	Oplossing
Er wordt geen druk in het apparaat opgebouwd.	Pomp is niet vastgedraaid.	Pomp goed vastdraaien.
	O-ring [13] op de pomp defect. (afb. 15).	O-ring vervangen.
Er komt vloeistof uit de pomp.	Manchet [14] defect (afb. 16).	Manchet vervangen.
	Ventielschijf [15] vuil of defect. (afb. 17).	Ventielschijf schoonmaken of vervangen.
Zuigermanometer geeft geen reservoirdruk aan, veiligheidsventiel blaast te vroeg af.	Zuigermanometer [16] defect. (afb. 18).	Zuigermanometer vervangen.
Sproeier sproeit niet, er is echter druk beschikbaar.	Sproeier [17] (afb. 19) en/of filter [18] (afb. 20) verstopt.	Filter en/of sproeier schoonmaken.
Het uitzetventiel sluit niet. Zonder dat de hefboom wordt bediend, komt er vloeistof naar buiten.	O-ringen [23] van de drukpen [24] zijn niet met vet gesmeerd. (afb. 22). O-ringen [23] of drukpen [24] zijn defect. (afb. 22).	O-ring van de drukpen invetten (uitzetventiel demonteren → hoofdstuk „Onderhoud“) O-ring of drukpen vervangen.

Contactadres voor meer informatie → zie titelpagina.

Garantie

Wij garanderen dat vanaf het tijdstip dat het apparaat nieuw is gekocht gedurende een periode die gelijk is aan de desbetreffende geldende wettelijke garantieverplichtingen (max. 3 jaar) dit apparaat geen materiaal- en fabricagefouten heeft. Indien binnen de garantieperiode gebreken worden geconstateerd, zal MESTO of de distributeur in uw land zonder berekening van arbeidsloon en materiaalkosten het apparaat repareren (te beoordelen volgens MESTO) het apparaat zelf of defecte onderdelen vervangen.

Wij verzoeken u om in dergelijke gevallen contact met ons op te nemen. Wij verzoeken u de rekening of de kassabon met betrekking tot de aankoop van het apparaat te overleggen. Uitgezonderd van garantie zijn de aan slijtage onderhevige onderdelen (afdichtingen, O-ringen, manchet enz.) en defecten, die op grond van ondeskundig gebruik en calamiteiten zijn ontstaan.

Verklaring van overeenstemming

overeenkomstig EG-richtlijn inzake machines 2006/42/EG, bijlage II, nr. 1A.

Wij, de

MESTO Spritzenfabrik Ernst Stockburger GmbH

Ludwigsburger Straße 71, D -71691 Freiberg

verklaren alleen verantwoordelijk dat de drukspuiten van de series 3275, 3270 in de geleverde uitvoering in overeenstemming zijn met de desbetreffende bepalingen van de richtlijn 2006/42/EG.

Verder zijn de apparaten in overeenstemming met de richtlijn 2014/68/EU voor drukapparaten.

Rolf Rehkugler is gemachtigd om de technische documenten samen te stellen.

Freiberg, 25-04-2016



Bernd Stockburger

– Bedrijfsleider –

De gegevens en afbeeldingen in deze gebruiksaanwijzing zijn alleen bestemd ter oriëntatie en zijn in geen enkele wijze bindend. De fabrikant behoudt zich het recht voor, indien hij het noodzakelijk acht, wijzigingen of verbeteringen aan de producten uit te voeren, zonder klanten daarover te moeten informeren die een soortgelijk model bezitten.

Enhorabuena

por adquirir su nuevo producto de calidad y gracias por la confianza depositada en nuestra marca. Su satisfacción con nuestro producto y nuestro servicio es muy importante para nosotros. En caso de que sus expectativas no se vean cumplidas, le rogamos que se ponga en contacto con nosotros. Encontrará nuestra dirección en la página de la portada de estas instrucciones de uso.



¡Lea las instrucciones de uso antes de utilizar el aparato!

Guarde adecuadamente dichas instrucciones de uso.



Las instrucciones de uso forman parte del aparato y deben entregarse al siguiente propietario en caso de transmisión del mismo.

Para trabajar con el aparato es necesario aplicar medidas de seguridad especiales.

Utilización

Los pulverizadores de presión 3275PP, 3270PP y 3270P, 3275P se utilizan para pulverizar productos limpiadores y desinfectantes, así como de productos químicos para la construcción (p. ej. despegapapel). Los pulverizadores a presión

3275PE, 3270PE se han diseñado para la pulverización de medios alcalinos de limpieza y desinfección. Estos productos deben haber sido concebidos por el fabricante para su aplicación en pulverizadores.

El ácido nítrico, acético y propánico solo puede utilizarse en una concentración de hasta el 10 %, el ácido fosfórico y sulfúrico en una concentración de hasta el 30 %, y la potasa y sosa cáustica en una concentración de hasta el 20 %.



Una utilización inadecuada puede ocasionar lesiones y daños medioambientales graves.

Cada vez que vaya a utilizarse, tenga en cuenta las indicaciones de seguridad y las fichas de datos de seguridad del fabricante de los productos. Tenga en cuenta las máximas concentraciones indicadas para sustancias y preparados químicos. Si lo desea, estaremos encantados de asesorarle.

Tenga en cuenta las disposiciones legales y oficiales aplicables respectivamente en su país. El aparato debe utilizarse exclusivamente en exteriores o en habitaciones bien ventiladas. Permita que el vendedor o un experto le instruyan sobre manejo del aparato, en caso de que trabaje por primera vez con el mismo.

No adecuado para

- líquidos inflamables
- sustancias corrosivas (*determinados productos de desinfección y de impregnación, ácidos, lejías*)
- líquidos con amoníaco
- líquidos con temperaturas superiores a 40 °C
- Agentes tenso-activos, disolventes y líquidos con disolventes que pueden provocar o fomentar la formación de grietas en los plásticos utilizados.
- líquidos viscosos, adhesivos o que dejen restos (*pinturas, grasas*)
- el uso en el sector de la alimentación.

No utilizar bajo ninguna circunstancia

- fuentes de presión externas sin válvula de llenado de aire comprimido original
- para chamuscar
- para almacenar y guardar líquidos
- para lavarse los ojos.

Seguridad



El aparato solo podrá ser utilizado por personas formadas, sanas y descansadas para realizar trabajos. No deberán estar bajo los efectos del alcohol, drogas o medicamentos. Los niños y los adolescentes no deberán utilizar el aparato.

Mantenga los pulverizadores fuera del alcance de los niños.

Tome las precauciones necesarias contra un uso indebido en caso de productos peligrosos.

→ **¡Peligro de accidente!**



Durante la pulverización deberá mantener alejadas a las personas que no ajenas al trabajo.

No pulverice nunca sobre personas, animales, aparatos y cables eléctricos, a contraviento o a las aguas.

→ **¡Peligro de lesiones!**



Durante la manipulación de sustancias peligrosas, utilice ropa protectora, gafas de protección y protección respiratoria adecuadas de acuerdo con las prescripciones nacionales aplicables.



Evite la presencia de fuentes inflamables en los alrededores.



No deje el aparato bajo presión ni bajo el sol. Asegúrese de que el aparato no se caliente por encima de la temperatura máxima de funcionamiento. (→ *Tabla 1*). Proteja el aparato de las heladas y del amoniaco.



No purgue nunca las toberas o las válvulas soplando con la boca.

→ **¡Peligro de intoxicación!**



En superficies llanas, con humedad, nieve, en pendientes y en terrenos irregulares existe peligro de resbalarse y de tropezar.



No se autoriza la realización de reparaciones o modificaciones en el aparato. Las piezas dañadas o que no funcionen deberán sustituirse de inmediato por nuestro Servicio Técnico o por un centro de servicio técnico autorizado por nosotros.



La válvula de seguridad no debe anularse.

→ **¡Peligro de explosión!**

Utilice únicamente repuestos y accesorios originales.

No nos haremos responsables de ningún daño causado por la utilización de piezas ajenas.



Durante el bombeado, tenga en cuenta el manómetro para no sobrepasar la presión máx. de pulverización (→ *Tabla 1*).

El aparato debe estar despresurizado antes del llenado, después del uso, antes de los trabajos de mantenimiento, durante las interrupciones de trabajo y para el almacenamiento.



Tenga en cuenta lo siguiente durante el transporte: Transporte el aparato de manera que esté protegido contra posibles daños y contra vuelco.

El aparato debe estar completamente despresurizado.

→ **¡Peligro de explosión!**

- + Encontrará las figuras mencionadas en el texto en las páginas 3 – 5 de estas instrucciones de uso.

Volumen de suministro

Depósito [1], bomba [2], manguera [3], instrucciones de uso [4], tubo de inyección [5], válvula de desconexión [6], correa de transporte [7] codo [27], tuercas de racor [26]. (Fig. 1a y 1b)

Datos técnicos

Tipo de aparato	3270PP, PE 3270P	3275 PP, PE 3275P
Cantidad máx. de llenado	10 l	5 l
Capacidad total	12,5 l	8 l
Presión máx. de pulverización	3 bares	
Temperatura máx. de funcionamiento	40 °C	
Peso en vacío	2,9 kg	2,6 kg
Peso total máx.	12,9 kg	7,6 kg
Material del depósito	polietileno	
Modo de transporte	lateral	
Cantidad residual técnica	< 0,07 l	
Caudal máx.	1 l/min	
Fuerza de retorno	< 5 N	
Cambio de presión desde 0 hasta 3 bares	min. 5000 x	

Tabla 1

Ensamblaje

1. Fije la correa de transporte [7] en el depósito. (Fig. 2)
2. Inserte la manguera [3] en el alojamiento [9] y asegúrela con la tuerca de racor [26]. (Fig. 4)
3. Coloque la manguera [3] sobre la válvula de desconexión [6] y asegúrela con la tuerca de racor [26]. (Fig. 4)
4. Atornille el tubo de inyección [5] en la válvula de desconexión [6]. (Fig. 4)
5. Atornille codo [27] en el tubo de inyección [5]. (Fig. 4)

Comprobación

Control visual: ¿Se han dañado el depósito [1], la bomba [2], la manguera [3], la válvula de desconexión [6], el manómetro de émbolo [8], el tubo de inyección [5] o codo [27] con la tobera?

- + Preste especial atención a las conexiones entre el depósito y la manguera y entre la manguera y la válvula de desconexión, así como al estado de la rosca de la bomba y el tubo de inyección.

Estanqueidad: Bombee el aparato vacío hasta una presión de 2 bares (Fig. 10).

- La presión no deberá bajar más de 0,5 bares en un período de 30 minutos.

Función: Tire del manómetro de émbolo [8] hacia arriba. (Fig. 3)

- La presión tiene que escapar.

- + Con la rueda de fijación [12] se bloquea y desbloquea la palanca de la válvula de desconexión [6]. Bloqueando [12b] se impide la pulverización accidental. (Fig. 12)

- Si es necesario, desbloquee la rueda de fijación [12a] y accione la válvula de desconexión [6]. (Fig. 12) ► La válvula de desconexión tiene que abrir y cerrar.



Las piezas dañadas o que no funcionen deberán sustituirse de inmediato por nuestro Servicio Técnico o por un centro de servicio técnico autorizado por nosotros.

Preparación



Tenga en cuenta las indicaciones del capítulo “Seguridad”.

El aparato debe encontrarse en posición vertical. Al llenar desde una tubería de agua, dicha tubería o una manguera no deberá introducirse en el depósito.

1. Tire hacia arriba del botón rojo del manómetro de émbolo [8] hasta que el depósito se haya despresurizado. (Fig. 3)
2. Presione el vástago del émbolo con asidero [10] hacia abajo y gírelo en sentido contrario de las agujas del reloj.
 - ▶ El vástago del émbolo con asidero está bloqueado. (Fig. 5)
3. Desenrosque la bomba [2] del depósito. (Fig. 6)
 - + *Recomendaciones para mezclar el líquido a pulverizar en el aparato o para premezclarlo en un depósito externo: Llene 1/3 de agua, a continuación, agregue el producto a pulverizar y complete el llenado con agua.*
4. Vierta el líquido a pulverizar en el depósito [1]. (Fig. 7)
5. Controle la altura de llenado con ayuda de la escala graduada [11] en el depósito. (Fig. 7)
6. Enrosque la bomba [2] en el depósito. (Fig. 8)
7. Presione el vástago del émbolo con asidero [10] hacia abajo y gírelo en el sentido contrario de las agujas del reloj.
 - ▶ El vástago del émbolo con asidero está desbloqueado. (Fig. 9)
8. Genere la presión deseada (→ Tabla 2) en el depósito (Fig. 10).
 - + *La presión máxima no debería superar los 3 bares (raya roja en el manómetro de émbolo, Fig. 10). En caso de que se sobrepase la presión máx. la válvula de seguridad reacciona y elimina la presión excesiva.*
9. Presione el vástago del émbolo con asidero [10] hacia abajo y gírelo en sentido contrario de las agujas del reloj. (Fig. 5)
 - ▶ El vástago del émbolo con asidero está bloqueado.

Pulverización



Tenga en cuenta las indicaciones del capítulo „Seguridad“.

El aparato solo deberá funcionar en posición vertical o suspendido en vertical. Evite que las gotas de pulverización caigan en superficies que no tengan que tratarse. Tenga en cuenta las prescripciones del fabricante del producto.

1. Cuélguese el aparato al hombro. (Fig. 11)
 - + *Para evitar el goteo, mantenga hacia arriba el tubo de inyección durante la primera pulverización y accione la válvula de desconexión hasta que por la tobera ya no salga líquido mezclado con aire.*
2. Si es necesario, desbloquee la rueda de fijación [12a] y accione la válvula de desconexión [6]. (Fig. 12)
 - ▶ La pulverización comienza.
3. Tenga en cuenta la presión óptima de pulverización (→ Tabla 2) en el manómetro de émbolo [8] (Fig. 10).

Presión de pulverización	Cantidad de pulverización en tobera de pulverización plana (equipamiento original)
1,5 bares	0,49 l/min
2,0 bares	0,56 l/min
3,0 bares	0,69 l/min

Tabla 2. Dependencia: Cantidad de pulverización – presión de pulverización

4. En caso de que la presión de pulverización descienda más de 0,5 bares de la presión óptima, vuelva a bombear.

+ Si por la tobera sale líquido mezclado con aire, el depósito está vacío.

Después de la utilización



Tenga en cuenta las indicaciones del capítulo “Seguridad”.

Nunca deje líquido en el interior del aparato.

1. Tire hacia arriba del botón rojo del manómetro de émbolo [8] hasta que el depósito se haya despresurizado. (Fig. 3)
2. Bloquee el vástago del émbolo con asidero [10]. (Fig. 5)
3. Desenrosque la bomba [2] del depósito. (Fig. 6)
4. Diluya la cantidad residual dos veces seguidas con 1/2 litro de agua respectivamente y pulverice este líquido sobre la superficie que va a tratar.



Recoja y deseche la cantidad residual y el recipiente de acuerdo con la legislación, las prescripciones y las normas aplicables.

¡Tenga en cuenta las prescripciones del fabricante del producto!

5. Límpielo con un paño húmedo.
6. Para secarlo y almacenarlo, guarde el depósito [1] y la bomba [2] por separado en un entorno seco, protegido de los rayos de sol y de las heladas (Fig. 13).



Después de la utilización, limpie el equipo de protección individual y lávese.

Mantenimiento y cuidados



Tenga en cuenta las indicaciones del capítulo “Seguridad”.

Después de 50 utilizaciones, al menos una vez al año:

- Desenrosque la bomba [2] del depósito. (Fig. 6)
- Desmonte la bomba [2]. (Fig. 14)
- Engrase el anillo tórico [13] y el manguito [14]. (Fig. 15)
- Monte la bomba.
- Bloquee el vástago del émbolo con asidero [10] y enrosque la bomba [2] en el depósito [1].
- Limpie la tobera [17] bajo agua corriente. (Fig. 19)
- Desenrosque el asidero [19] de la válvula de desconexión [6].
- Retire el filtro [18] y límpielo bajo agua corriente. (Fig. 20)
- Desmonte la válvula de desconexión [6]. (Fig. 21)
 - a) Tire del anillo [21] para retirarlo.
 - b) Suelte los 4 tornillos y separe las secciones [20].
 - c) Desenrosque el tapón de cierre [25] del cuerpo de válvula [22] y tire del perno de presión [24] para extraerlo del cuerpo de válvula [22]. (Fig. 22)
- Engrase los anillos tóricos [23]. (Fig. 22)
- Monte la válvula de desconexión [6].



Respete las prescripciones de prevención de accidentes nacionales y compruebe el aparato regularmente. Si no se han especificado normas especiales, recomendamos la realización de una comprobación exterior cada 2 años y de una comprobación interior cada 5 años, así como la realización de una prueba de resistencia cada 10 años a través de un experto.

Fallos



Utilice únicamente repuestos y accesorios originales.

Fallo	Causa	Solución
En el aparato no se genera presión.	La bomba no está bien enroscada.	Enrosque la bomba correctamente.
	Anillo tórico [13] de la bomba defectuoso. (Fig. 15)	Cambie el anillo tórico.
	Manguito [14] defectuoso. (Fig. 16)	Cambie el manguito.
De la bomba sale líquido.	Disco de válvula [15] sucio o defectuoso. (Fig. 17)	Limpie o sustituya el disco de válvula.
El manómetro de émbolo no indica presión alguna del depósito. La válvula de seguridad se descarga demasiado pronto.	Manómetro de émbolo [16] defectuoso. (Fig. 18)	Sustituir el manómetro de émbolo.
La tobera no pulveriza, sin embargo existe presión.	Tobera [17] (Fig. 19) y/o filtro [18] (Fig. 20) obstruidos.	Limpie el filtro y/o la tobera.
La válvula de desconexión no se cierra.	Anillos tóricos [23] del perno de presión [24] no engrasados/ lubricados. (Fig. 22)	Engrase el anillo tórico del perno de presión (desmunte la válvula de desconexión → Capítulo „Mantenimiento y cuidados“)
Sale líquido sin accionar la palanca.	Anillos tóricos [23] o perno de presión [24] defectuosos. (Fig. 22)	Cambie el anillo tórico o el perno de presión.

Dirección de contacto para obtener más información → Véase la página del título.

Garantía

Garantizamos que desde la primera adquisición y durante el periodo de la correspondiente obligación de garantía legal (máx. 3 años), este aparato no presentará errores de material ni de procesamiento. En caso de que se detectaran errores durante el plazo de garantía, MESTO o el distribuidor en su país repararán o (de acuerdo con el juicio de MESTO) lo sustituirán o bien por otro bien las piezas dañadas, sin cobrar los gastos de trabajo y de materiales.

En tal caso, rogamos que se pongan en contacto inmediatamente con nosotros. Necesitaremos la factura o el ticket de compra del aparato.

Se excluyen de la garantía las piezas de desgaste (juntas, anillos tóricos, manguito, etc.) y defectos que se hayan producido por una utilización inadecuada o en caso de fuerza mayor.

Declaración de conformidad CE

Según Directiva Comunitaria sobre Máquinas 2006/42/CE, anexo II, nº 1A.

Nosotros, la

Fábrica de pulverizadores MESTO Ernst Stockburger GmbH

Ludwigsburger Straße 71, D-71691 Freiberg

declaramos, bajo propia responsabilidad, que los pulverizadores de las series 3275, 3270 en su versión suministrada cumplen todos los requisitos aplicables de las disposiciones de la directiva 2006/42/CE.

Los aparatos también cumplen la directiva 2014/68/EU de aparatos de presión.

Rolf Rehkugler está autorizado para elaborar la documentación técnica.

Freiberg, 25/04/2016



Bernd Stockburger

– Gerente –

La información y las figuras incluidas en estas instrucciones de uso sirven a modo de orientación y no son vinculantes en ningún sentido. El fabricante se reserva el derecho, siempre que lo considere necesario, de realizar modificaciones o mejoras en sus productos, sin necesidad de tener que informar sobre ello a los clientes que posean un modelo similar.

Congratulazioni

per l'acquisto del vostro nuovo prodotto di qualità e grazie per la fiducia riposta nel nostro marchio.

Diamo molta importanza alla vostra soddisfazione per il nostro prodotto e i nostri servizi. Qualora non fossero soddisfatte le vostre aspettative, vi preghiamo di informarci in merito. Il nostro indirizzo si trova sulla prima pagina delle presenti istruzioni per l'uso.



Leggere attentamente le presenti istruzioni per l'uso prima di utilizzare l'apparecchio! Conservare accuratamente le istruzioni per l'uso.



Le istruzioni per l'uso sono parte integrante del dispositivo e dovranno essere consegnate con l'apparecchio in caso di cessione futura. Durante l'utilizzo dell'apparecchio è necessario adottare particolari misure di sicurezza.

Applicazione

Gli spruzzatori a pressione 3275PP, 3270PP e 3270P, 3275P sono concepiti per la spruzzatura di detersivi e disinfettanti, nonché sostanze chimiche edilizie (ad esempio solventi per carte da parati). Gli spruzzatori a pressione 3275PE, 3270PE sono concepiti per la spruzzatura di detersivi e altri prodotti per la manutenzione alcalini. Questi prodotti devono essere approvati dal produttore per l'impiego in spruzzatori.

Acido nitrico, acetico e propionico possono essere utilizzati solo in concentrazioni massime del 10 %, acido fosforico e solforico fino al 30 % e liscivia di potassio e sodio fino al 20 %.



Un impiego non appropriato può avere per conseguenza pericolose lesioni e danni ambientali.

Ad ogni applicazione, osservare le avvertenze di sicurezza e le schede tecniche fornite dal produttore della sostanza utilizzata. Osservare le concentrazioni massime indicate per le sostanze e i preparati chimici. Su richiesta saremo lieti di offrirvi consulenza.

Osservare le relative disposizioni di legge ufficiali nazionali vigenti.

L'apparecchio deve essere utilizzato esclusivamente all'aperto o in ambienti ben aerati.

Se lo si utilizza per la prima volta, permettete che il rivenditore o una persona esperta vi istruiscano in merito all'uso dell'apparecchio.

Non adatto per

- liquidi infiammabili
- sostanze caustiche (*determinanti disinfettanti e impregnanti, acidi, liscivie*)
- liquidi contenenti ammoniaca
- liquidi con temperature superiori a 40 °C
- Imbibenti (*tensoattivi*), solventi e liquidi contenenti solventi che causano o possono favorire la formazione di crepe sulle plastiche usate.
- liquidi viscosi, collosi o formanti residui (*vernici, grassi*)
- impiego nel settore dei generi alimentari.

Non utilizzare in nessun caso

- fonti di pressione esterne senza utilizzare la valvola d'alimentazione dell'aria compressa originale
- per lo spegnimento di fiamme
- per l'immagazzinamento e la conservazione di liquidi
- per sciacquarsi gli occhi.

Sicurezza



L'apparecchio deve essere utilizzato esclusivamente da persone addestrate, sane e riposata. L'utilizzatore non deve essere sotto l'effetto di alcol, droghe o farmaci.

Ai bambini e agli adolescenti è vietato utilizzare l'apparecchio.

Conservare l'apparecchio fuori dalla portata dei bambini.

Adottare misure opportune per prevenire un utilizzo abusivo di sostanze pericolose.

→ **Pericolo di incidenti!**



Tenere lontane le persone estranee durante la spruzzatura.

Non spruzzare mai su persone, animali, apparecchiature elettriche e cavi, controvento o in corpi idrici.

→ **Pericolo di lesioni!**



Durante la manipolazione di sostanze pericolose indossare indumenti protettivi, occhiali protettivi e una protezione per le vie respiratorie adeguati, conformemente alle norme nazionali in vigore.



Evitare fonti di accensione nell'ambiente.



Non lasciare l'apparecchio al sole. Accertarsi di non surriscaldare l'apparecchio oltre la temperatura d'esercizio massima consentita (→ *Tabella 1*). Proteggere l'apparecchio dal gelo e dall'ammoniaca.



Non soffiare mai sugli ugelli, le valvole e i filtri con la bocca.

→ **Pericolo di avvelenamento!**



Su superfici scivolose, umide, neve, ghiaccio, pendii e terreni accidentati sussiste il pericolo di scivolamento e inciampo.



Non è consentito eseguire riparazioni o apportare modifiche all'apparecchio.

Fare sostituire immediatamente i componenti danneggiati o non funzionanti dal nostro servizio assistenza o da partner di assistenza da noi autorizzati.



Non rendere inefficace la valvola di sicurezza.

→ **Pericolo di esplosione!**

Utilizzare solo pezzi di ricambio e accessori originali.

L'azienda non si assume alcuna responsabilità per danni derivanti dall'utilizzo di pezzi fabbricati da terzi.



Durante il pompaggio, osservare costantemente il manometro per evitare di superare la pressione di spruzzatura massima (→ *Tabella 1*).

Prima del riempimento, dopo l'uso, prima di eventuali manutenzioni, in caso di interruzioni del lavoro e in vista del magazzino, l'apparecchio deve essere depressurizzato.



Avvertenza per il trasporto: Durante il trasporto, assicurarsi che l'apparecchio non si rovesci o venga danneggiato. L'apparecchio deve essere completamente depressurizzato.

→ **Pericolo di esplosione!**

- + Le figure menzionate nel testo sono contenute nelle pagine 3 – 5 delle presenti istruzioni per l'uso.

Dotazione

Serbatoio [1], pompa [2], tubo flessibile [3], istruzioni per l'uso [4], lancia di spruzzatura [5], valvola d'arresto [6], tracolla [7], elemento curvo [27], dadi a risvolto [26]. (Fig. 1a e 1b)

Dati tecnici

Apparecchio tipo	3270PP, PE	3275 PP, PE
	3270P	3275P
Capacità max.	10 l	5 l
Capacità totale	12,5 l	8 l
Pressione di spruzzatura max.	3 bar	
Temperatura d'esercizio max.	40 °C	
Peso a vuoto	2,9 kg	2,6 kg
Peso totale max.	12,9 kg	7,6 kg
Materiale del serbatoio	polietilene	
Modalità di trasporto	laterale	
Quantitativi di residui tecnici	< 0,07 l	
Flusso volumetrico max.	1 l/min	
Forza repulsiva	< 5 N	
Cambio pressione da 0 fino a 3 bar	min. 5000 x	

Tabella 1

Assemblaggio

1. Fissare la cinghia a tracolla [7] al serbatoio. (Fig. 2)
2. Inserire il tubo flessibile [3] nel supporto [9] e fissarlo quindi con il dado a risvolto [26]. (Fig. 4)
3. Spingere il tubo flessibile [3] sulla valvola d'arresto [6] e fissarlo quindi con il dado a risvolto [26]. (Fig. 4)
4. Avvitare la lancia di spruzzatura [5] sulla valvola d'arresto [6]. (Fig. 4)
5. Avvitare l'elemento curvo [27] sulla lancia di spruzzatura [5] (Fig. 4)

Controllo

Controllo visivo: Il serbatoio [1], la pompa [2], il tubo flessibile [3], la valvola d'arresto [6], il manometro a pistone [8], la lancia di spruzzatura [5] e elemento curvo [27] con l'ugello sono integri?

- + Osservare in particolare le connessioni tra il serbatoio – tubo flessibile e il tubo flessibile – valvola d'arresto, nonché le condizioni del filetto della pompa e della lancia di spruzzatura.

Ermeticità: Alimentare l'apparecchio vuoto con una pressione di 2 bar attraverso la pompa (Fig. 10).

- Entro i 30 minuti successivi, la pressione non deve scendere di oltre 0,5 bar.

Funzione: Girare verso l'alto il manometro a pistone [8]. (Fig. 3)

- La pressione deve scaricarsi.

- + Con la rotella di bloccaggio [12] è possibile bloccare e sbloccare la leva sulla valvola d'arresto [6]. Bloccando la leva [12b] si evita una spruzzatura involontaria. (Fig. 12)

- Sbloccare eventualmente la rotella di bloccaggio [12a] e azionare la valvola d'arresto [6]. (Fig. 12)

- La valvola d'arresto deve aprire e chiudere.



Si raccomanda di lasciar sostituire immediatamente i componenti danneggiati o non più funzionanti da parte del nostro servizio di assistenza o da partner di servizio da noi autorizzati.

Preparativi



Osservare le avvertenze riportate nel capitolo „Sicurezza“. L'apparecchio deve essere in posizione verticale. Nel riempire l'apparecchio da una condotta dell'acqua, la condotta o un eventuale tubo flessibile non deve penetrare all'interno del serbatoio.

1. Estrarre verso l'alto la manopola rossa del manometro a pistone [8] finché viene completamente depressurizzato il serbatoio. (Fig. 3)
2. Premere verso il basso l'asta del pistone con l'impugnatura [10] e girarla quindi in senso antiorario. ► L'asta del pistone con l'impugnatura è bloccata. (Fig. 5)
3. Svitare la pompa [2] dal serbatoio. (Fig. 6)
- + *Raccomandazione per la miscelazione del fluido da spruzzare nell'apparecchio oppure per la pre-miscelazione in un contenitore esterno: Riempire 1/3 d'acqua, aggiungere successivamente il fluido da spruzzare e riempire la rimanenza d'acqua.*
4. Versare il fluido da spruzzare nel serbatoio [1]. (Fig. 7)
5. Controllare il livello di riempimento con l'ausilio della scala [11] applicata al serbatoio. (Fig. 7)
6. Avvitare la pompa [2] nel serbatoio. (Fig. 8)
7. Premere verso il basso l'asta del pistone con l'impugnatura [10] e girarla quindi in senso antiorario. ► L'asta del pistone con l'impugnatura è sbloccata. (Fig. 9)
8. Produrre la pressione desiderata (→ Tabella 2) nel serbatoio (Fig. 10).
- + *La pressione massima non deve superare 3 bar (trattino rosso sul manometro a pistone, Fig. 10). In caso di superamento della pressione massima, si attiva la valvola di sicurezza, che scarica di conseguenza la pressione in eccesso.*
9. Premere verso il basso l'asta del pistone con l'impugnatura [10] e girarla quindi in senso antiorario. (Fig. 5)
- L'asta del pistone con l'impugnatura è bloccata.

Spruzzatura



Osservare le avvertenze riportate nel capitolo “Sicurezza”. Uttilizzare l'apparecchio solo in perpendicolare ovvero sospesa in posizione verticale scoscesa. Evitare di disperdere goccioline di spruzzatura su superfici da non trattare. Osservare le prescrizioni fornite dal produttore della sostanza utilizzata!

1. Fissare l'apparecchio sulla spalla. (fig. 11)
- + *Per evitare lo sgocciolamento, durante la prima spruzzatura mantenere la lancia di spruzzatura verso l'alto e azionare la valvola d'arresto finché dall'ugello non fuoriesce più liquido misto ad aria.*
2. Sbloccare eventualmente la rotella di bloccaggio [12a] e azionare la valvola d'arresto [6]. (Fig. 12) ► A questo punto inizia la spruzzatura.
3. Accertarsi di regolare una pressione di spruzzatura ottimale (→ Tabella 2) con l'ausilio del manometro a pistone [8] (Fig. 10).

Pressione di spruzzatura	Quantità spruzzata con l'ugello a getto piatto (primo equipaggiamento)
1,5 bar	0,49 l/min
2,0 bar	0,56 l/min
3,0 bar	0,69 l/min

Tabella 2. Dipendenza: Quantità spruzzata – pressione di spruzzatura

4. In caso di una caduta della pressione di spruzzatura di oltre 0,5 bar rispetto al valore ottimale, occorre rialimentare con la pompa.
 + Se dall'ugello fuoriesce liquido misto ad aria, significa che il serbatoio è vuoto.

Dopo l'uso



Osservare le avvertenze riportate nel capitolo "Sicurezza".
 Non lasciare mai il liquido nell'apparecchio.

1. Estrarre verso l'alto la manopola rossa del manometro a pistone [8] finché viene completamente depressurizzato il serbatoio. (Fig. 3)
2. Bloccare l'asta del pistone con l'impugnatura [10]. (Fig. 5)
3. Svitare la pompa [2] dal serbatoio. (Fig. 6)
4. Diluire il quantitativo residuo due volte consecutivamente con rispettivamente mezzo litro d'acqua e spruzzare quindi questo liquido sulla superficie trattata.



Raccogliere e smaltire i quantitativi residui e il serbatoio conformemente alle disposizioni legislative, le norme e i regolamenti vigenti. Osservare le norme fornite dal produttore della sostanza utilizzata!

5. Asciugare l'apparecchio con un panno umido.
6. Per l'asciugatura e l'immagazzinamento conservare il serbatoio [1] e la pompa [2] separatamente in un ambiente asciutto, protetto dai raggi solari e dal gelo (Fig. 13).



Pulire l'attrezzatura per la protezione personale e sé stessi dopo l'uso

Manutenzione e cura



Osservare le avvertenze riportate nel capitolo "Sicurezza".

Dopo 50 impieghi, almeno una volta all'anno:

- Svitare la pompa [2] dal serbatoio. (Fig. 6)
- Smontare la pompa [2]. (Fig. 14)
- Ingrassare l'O-Ring [13] e il manicotto [14]. (Fig. 15)
- Assemblare la pompa.
- Bloccare l'asta del pistone con l'impugnatura [10] e avvitare quindi la pompa [2] nel serbatoio [1].
- Pulire l'ugello [17] sotto acqua fluente. (Fig. 19)
- Svitare l'impugnatura [19] dalla valvola d'arresto [6].
- Estrarre il filtro [18] e pulirlo sotto l'acqua corrente. (Fig. 20)
- Smontare la valvola d'arresto [6]. (Fig. 21)
 - a) Staccare l'anello [21].
 - b) Allentare le 4 viti e staccare i semigusci [20].
 - c) Svitare il coperchietto [25] dal corpo della valvola [22] ed estrarre il perno di pressione [24] dal corpo della valvola [22]. (Fig. 22)
- Ingrassare l'O-Ring [23]. (Fig. 22)
- Assemblare la valvola d'arresto [6].



Osservare le norme antinfortunistiche prescritte ai sensi di legge nel rispettivo paese di impiego e controllare periodicamente l'apparecchio. Qualora non fossero in vigore delle regolamentazioni specifiche, raccomandiamo comunque di effettuare almeno ogni 2 anni un controllo visivo esterno e un controllo interno ogni 5 anni, nonché incaricare ogni 10 anni un perito per effettuare un controllo della robustezza.

Anomalie



Utilizzare solo pezzi di ricambio e accessori originali.

Anomalia	Causa	Rimedio
Nell'apparecchio non viene prodotta pressione.	Pompa non avvitata strettamente.	Avvitare strettamente la pompa.
	O-Ring [13] difettoso nella pompa. (Fig. 15)	Sostituire l'O-Ring.
	Manicotto [14] difettoso. (Fig. 16)	Sostituire il manicotto.
Fuoriuscita di liquido dalla pompa.	Disco della valvola [15] sporco o difettoso. (Fig. 17)	Pulire o sostituire il disco della valvola.
Il manometro a pistone non indica nessuna pressione nel serbatoio. La valvola di sicurezza scarica precocemente.	Manometro a pistone [16] difettoso. (Fig. 18)	Sostituire il manometro a pistone.
L'ugello non spruzza, ma la pressione è presente.	Ugello [17] (Fig. 19) e/o filtro [18] (Fig. 20) intasato.	Pulire il filtro e/o l'ugello.
La valvola d'arresto non chiude.	O-Ring [23] del perno di pressione [24] non ingrassato / lubrificato. (Fig. 22)	Ingrassare l'O-Ring del perno di pressione (smontare la valvola d'arresto → capitolo „Manutenzione e cura“)
Fuoriuscita di liquido senza attivare la leva.	O-Ring [23] o perno di pressione [24] difettoso. (Fig. 22)	Sostituire l'O-Ring o il perno di pressione.

Indirizzo di contatto per maggiori informazioni → si veda alla prima pagina.

Garanzia

Dal momento del primo acquisto per il periodo relativo all'obbligo di concessione di garanzia prescritta e sensi di legge (massimo 3 anni) si garantisce che quest'apparecchio non presenta alcuni difetti materiali od errori di lavorazione. Qualora dovessero verificarsi dei difetti durante il periodo di garanzia, la MESTO o il distributore competente nel rispettivo paese di impiego provvederà gratuitamente, vale a dire senza calcolare costi salariali o materiali, alla riparazione o (a discrezione della MESTO) alla sostituzione del completo apparecchio o dei componenti danneggiati.

In questo caso preghiamo di contattarci immediatamente. A tal fine ci occorre la fattura o la ricevuta relativa all'acquisto dell'apparecchio.

La garanzia non copre comunque i componenti soggetti alla normale usura (guarnizioni, O-Ring, manicotto, ecc.) e difetti attribuibili ad un impiego non appropriato e a forza maggiore.

Dichiarazione di conformità CE

Dichiarazione di conformità CE

ai sensi della Direttiva Macchine CE 2006/42/CE, allegato II, n. 1A.

Noi sottoscritti,

MESTO Spritzenfabrik Ernst Stockburger GmbH

Ludwigsburger Straße 71, D-71691 Freiberg

dichiariamo sotto la nostra piena responsabilità che gli spruzzatori a pressione delle serie 3275, 3270 nella versione fornita sono conformi a tutte le disposizioni pertinenti della Direttiva 2006/42/CE.

Gli apparecchi soddisfano inoltre la Direttiva 2014/68/EU sugli apparecchi a pressione.

Rolf Rehkugler è autorizzato alla compilazione della documentazione tecnica.

Freiberg, 25/04/2016



Bernd Stockburger
– Direttore generale –

Le indicazioni e le figure contenute nelle presenti istruzioni per l'uso sono puramente orientative e non sono in alcun modo vincolanti. Il produttore si riserva il diritto, qualora lo ritenga necessario, di apportare modifiche o migliorie ai prodotti senza dover necessariamente informare in merito i clienti che possiedono il modello in questione.

Muitos parabéns

pelo seu novo produto de qualidade e obrigado pela confiança na nossa marca. A sua satisfação com o nosso produto e o nosso serviço é muito importante para nós. Pedimos que nos envie uma informação de retorno caso as suas expectativas não sejam preenchidas. O nosso endereço encontra-se na capa deste manual de instruções.



Antes de utilizar o aparelho leia o manual de instruções!

Guarde o manual de instruções num local seguro.



O manual de instruções faz parte integrante do aparelho, devendo acompanhar o mesmo em caso de entrega a terceiros. Ao trabalhar com o aparelho são necessárias medidas de segurança especiais.

Utilização

Os pulverizadores 3275PP, 3270PP e 3270P, 3275P destinam-se à pulverização de produtos de limpeza e desinfetantes, bem como químicos da construção (p. ex. removedor de papel de parede). Os pulverizadores de pressão 3275PE, 3270PE são adequados para a pulverização de produtos de limpeza e conservação alcalinos. Estes produtos têm de estar autorizados pelos fabricantes para a utilização em pulverizadores.

Os ácidos nítrico, acético e propiónico só podem ser utilizados numa concentração até 10 %, os ácidos fosfórico e sulfúrico até 30 %, a potassa e a soda cáustica até 20 %.



A utilização inadequada pode provocar lesões graves e danos ambientais.

Respeite as instruções e as folhas de dados de segurança dos fabricantes dos produtos em cada utilização. Respeite as concentrações máximas indicadas para produtos químicos e misturas. Contacte-nos caso necessário e teremos todo o gosto em aconselhá-lo. Respeite as disposições legais e regulamentares respetivamente em vigor no seu país. O aparelho deve ser utilizado exclusivamente no exterior ou em áreas bem arejadas. Familiarize-se com a operação do aparelho com a ajuda do vendedor ou de um perito caso trabalhe com o aparelho pela primeira vez.

Inadequado para

- líquidos inflamáveis
- líquidos contendo amoníaco
- Substâncias corrosivas (determinados produtos de desinfecção e produtos de impregnação, ácidos, sodas cáusticas)
- Líquidos com temperaturas superiores a 40 °C
- Agentes humidificadores (*tensioativos*), solventes e líquidos que contenham solventes que podem causar ou promover a formação de fissuras nos plásticos utilizados.
- Líquidos espessos, pegajosos ou que formam resíduos (*tintas, gorduras*)
- A utilização na área alimentar.

Nunca utilizar sob qualquer circunstância

- fontes de pressão de terceiros sem válvula de enchimento de ar comprimido original
- Para queimar
- Para armazenar ou conservar líquidos
- Como aparelho para lavar os olhos.

Segurança



Apenas pessoas formadas, saudáveis e descansadas podem trabalhar com o aparelho. Elas não devem estar sob o efeito de álcool, drogas ou medicamentos. Crianças e jovens não podem utilizar o aparelho. Guarde os pulverizadores num local de difícil acesso para as crianças. Tome providências contra a utilização indevida de produtos perigosos.

→ **Perigo de acidente!**



Mantenha as pessoas não envolvidas no processo afastadas durante a pulverização.

Nunca pulverize sobre pessoas, animais, aparelhos e cabos elétricos, contra o vento ou para águas.

→ **Perigo de ferimentos!**



Ao manusear materiais perigoso, use vestuário de proteção adequado, óculos de proteção e proteção respiratória de acordo com as disposições legais aplicáveis.



Evite fontes de ignição nas proximidades.



Não deixe o aparelho exposto ao sol. Certifique-se de que a temperatura do aparelho não ultrapassa a temperatura máxima de serviço (→ *Tabela 1*). Proteja o aparelho de geada e amoníaco.



Nunca limpe os bicos ou as válvulas soprando com a boca.

→ **Perigo de envenenamento!**



Em caso de piso escorregadio ou molhado, neve, gelo, em terrenos inclinados e irregulares, existe o perigo de escorregar e de tropeçar.



Não são permitidas reparações ou alterações no aparelho.

Mande substituir imediatamente peças danificadas ou não operacionais pela nossa assistência técnica ou por agentes autorizados.



A válvula de segurança não pode ser desactivada.

→ **Perigo de explosão!**

Utilize somente peças sobressalentes e acessórios originais.

Não nos responsabilizamos por danos resultantes da utilização de peças de terceiros.



Ao bombear observe sempre o manómetro para não ultrapassar a pressão máx. de pulverização (→ *Tabela 1*).

O aparelho tem de se encontrar sem pressão antes do enchimento, após a utilização, antes de trabalhos de manutenção, em caso de interrupção do trabalho e para o armazenamento.



No transporte deve observar o seguinte: Transporte o aparelho de forma a protegê-lo contra danos e quedas. O aparelho tem de ser encontrar sem pressão.

→ **Perigo de explosão!**

- + As figuras mencionadas no texto encontram-se nas páginas 3 – 5 deste manual de instruções.

Volume de entrega

Depósito [1] bomba [2], mangueira [3], manual de instruções [4], tubo aspersor [5], válvula de corte [6], alça de transporte [7], cotovelo com bico [27], porcas de capa [26].

(fig. 1a e 1b)

Dados técnicos

Tipo de aparelho	3270PP, PE	3275 PP, PE
	3270P	3275P
Quantidade máx. de enchimento	10 l	5 l
Capacidade total	12,5 l	8 l
Pressão máx. de pulverização	3 bar	
Temperatura máx. de serviço	40 °C	
Tara	2,9 kg	2,6 kg
Peso total máx.	12,9 kg	7,6 kg
Material do depósito	polietileno	
Modo de transporte	lateralmente	
Quantidade restante técnica	< 0,07 l	
Fluxo volumétrico máx.	1 l/min	
Força de recuo	< 5 N	
Mudança da pressão de 0 a 3 bar	mín. 5000 x	

Tabela 1

Montagem

1. Fixe a alça de transporte [7] no depósito. (fig. 2)
2. Encaixe a mangueira [3] no suporte [9] e imobilize-a com a porca de capa [26]. (fig. 4)
3. Coloque a mangueira [3] na válvula de corte [6] e imobilize-a com a porca de capa [26]. (fig. 4)
4. Enrosque o tubo aspersor [5] na válvula de corte [6] (fig. 4)
5. Enrosque o cotovelo [27] na lança [5] (fig. 4)

Verificação

Controlo visual: O depósito [1], a bomba [2], a mangueira [3], a válvula de corte [6], o manómetro de êmbolo [8], o tubo aspersor [5] e cotovelo com bico [27] não apresentam danos?

- + Tenha especial atenção às ligações entre o depósito e a mangueira e entre esta e a válvula de corte, bem como ao estado da rosca da bomba e do tubo aspersor.

Estanqueidade: Encha o aparelho vazio com ar até uma pressão de 2 bar (fig. 10).

- ▶ A pressão não pode baixar mais de 0,5 bar dentro de 30 min.

Funcionamento: Z Puxe o manómetro de êmbolo [8] para cima. (fig. 3)

- ▶ A pressão tem de sair.

- + O manípulo na válvula de corte [6] pode ser bloqueado e desbloqueado com a roda de bloqueio [12]. Com o bloqueio [12b] é evitada uma pulverização involuntária. (fig. 12)

- ▶ Se necessário, desbloqueie a roda de bloqueio [12a] e accione a válvula de corte [6]. (fig. 12)

- ▶ A válvula de corte tem de abrir e fechar.



Mande substituir imediatamente peças danificadas ou não operacionais pela nossa assistência técnica ou por agentes autorizados.

Preparação



Respeite as indicações no capítulo „Segurança“.

O aparelho tem de se encontrar na posição vertical. Ao encher a partir de um tubo de água, o tubo ou a mangueira não podem entrar no depósito.

1. Puxe o botão vermelho do manómetro de êmbolo [8] para cima, até o depósito se encontrar sem pressão. (fig. 3)
2. Pressione a biela do êmbolo com a pega [10] para baixo e rode-a para a esquerda.
 - ▶ A biela do êmbolo com a pega está bloqueada. (fig. 5)
3. Desenrosque a bomba [2] do depósito. (fig. 6)
 - + *Recomendação para a mistura do líquido de pulverização no aparelho ou para a mistura prévia num recipiente externo: Encha 1/3 de água, depois acrescente o produto de pulverização e de seguida encha o resto com água.*
4. Encha o depósito [1] com líquido de pulverização. (fig. 7)
5. Controle o nível de enchimento mediante a escala [11] no depósito. (fig. 7)
6. Enrosque a bomba [2] no depósito. (fig. 8)
7. Pressione a biela do êmbolo com a pega [10] para baixo e rode-a para a esquerda.
 - ▶ A biela do êmbolo com a pega está desbloqueada. (fig. 9)
8. Crie a pressão desejada (→ Tabela 2) no depósito (fig. 10).
 - + *A pressão máx. não deve ultrapassar 3 bar (risco vermelho no manómetro de êmbolo, fig. 10). Se a pressão máx. for ultrapassada, a válvula de segurança reage e deixa sair a sobrepressão.*
9. Pressione a biela do êmbolo com a pega [10] para baixo e rode-a para a esquerda. (fig. 5)
 - ▶ A biela do êmbolo com a pega está bloqueada.

Pulverização



Respeite as indicações no capítulo „Segurança“.

Opere o aparelho somente pendurado na vertical, ou seja, direito.

Evite a queda de gotas de pulverização em superfícies que não são para tratar.

Respeite as normas do fabricante do produto!

1. Pendure o aparelho sobre o ombro. (fig. 11)
 - + *Para evitar que o tubo aspersor pingue, mantenha-o virado para cima na primeira pulverização e acione a válvula de corte, até que deixe de sair líquido misturado com ar do bico.*
2. Se necessário, desbloqueie a roda de bloqueio [12a] e accione a válvula de corte [6]. (fig. 12)
 - ▶ A pulverização inicia-se.
3. Preste atenção à pressão de pulverização ideal (→ Tabela 2) no manómetro de êmbolo [8] (fig. 10).

Pressão de pulverização	Quantidade de pulverização no bico de jacto plano (equipamento de origem)
1,5 bar	0,49 l/min
2,0 bar	0,56 l/min
3,0 bar	0,69 l/min

Tabela 2. Relação: Quantidade de pulverização – Pressão de pulverização

4. Se a pressão de pulverização baixar mais de 0,5 bar do ideal, volte a bombear.

+ *Se sair líquido misturado com ar do bico, então o depósito está vazio.*

Após a utilização



Respeite as indicações no capítulo „Segurança“.
Nunca deixe líquido no aparelho.

1. Puxe o botão vermelho do manómetro de êmbolo [8] para cima, até o depósito se encontrar sem pressão. (*fig. 3*)
2. Bloqueie a biela do êmbolo com pega [10]. (*fig. 5*)
3. Desenrosque a bomba [2] do depósito. (*fig. 6*)
4. Dilua a quantidade restante duas vezes consecutivas com 1/2 litro de água respectivamente e pulverize este líquido sobre a superfície tratada.



Recolha e elimine a quantidade restante e o recipiente de acordo com as leis, normas e regras vigentes. Respeite as normas do fabricante do produto!

5. Limpe o aparelho com um pano húmido.
6. Para secar e armazenar, guarde o depósito [1] e a bomba [2] separadamente num local seco, protegido dos raios solares e da geada (*fig. 13*).



Após a utilização lave-se e lave o vestuário de protecção.

Manutenção e conservação



Respeite as indicações no capítulo „Segurança“.

Após a 50.^a utilização, pelo menos uma vez por ano:

- Desenrosque a bomba [2] do depósito. (*fig. 6*)
- Desmonte a bomba [2]. (*fig. 14*)
- Lubrifique o O-ring [13] e a guarnição [14]. (*fig. 15*)
- Monte a bomba.
- Bloqueie a biela do êmbolo com pega [10] e enrosque a bomba [2] no depósito [1].
- Lave o bico [17] sob água corrente. (*fig. 19*)
- Desenrosque o punho [19] da válvula de corte [6].
- Retire o filtro [18] e lave-o sob água corrente. (*fig. 20*)
- Desmonte a válvula de corte [6]. (*fig. 21*)
 - a) Retire o anel [21].
 - b) Solte os 4 parafusos e separe as duas metades [20].
 - c) Desenrosque a tampa [25] do corpo da válvula [22] e extraia o pino de pressão [24] do corpo da válvula [22]. (*fig. 22*)
- Lubrifique o O-ring [23]. (*fig. 22*)
- Monte a válvula de corte [6].



Respeite as disposições relativas à prevenção de acidentes no trabalho vigentes no seu país e verifique regularmente o aparelho. Se não existirem regras especiais aconselhamos efetuar um teste externo de 2 em 2 anos e um teste interno de 5 em 5 anos, assim como um teste de resistência de 10 em 10 anos, por um técnico especializado.

Falhas



Utilize somente peças sobressalentes e acessórios originais.

Falha	Causa	Solução
No aparelho não se forma pressão.	A bomba não está bem enroscada.	Enrosque bem a bomba.
	O-ring [13] na bomba defeituoso. (fig. 15)	Substituir o O-ring.
	Guarnição [14] defeituosa. (fig. 16)	Substituir a guarnição.
Sai líquido da bomba.	O disco da válvula [15] está sujo ou defeituoso. (fig. 17)	Limpe ou substitua o disco da válvula.
O manómetro de êmbolo não indica qualquer pressão do depósito, a válvula de segurança acciona demasiado cedo.	Manómetro de êmbolo [16] defeituoso. (fig. 18)	Substitua o manómetro de êmbolo.
O bico não pulveriza, mas existe pressão.	O bico [17] (fig. 19) ou/e o filtro [18] (fig. 20) está entupido.	Limpe o filtro ou/e o bico.
A válvula de corte não fecha.	O O-ring [23] do pino de pressão [24] não está lubrificado. (fig. 22)	Lubrifique o O-ring do pino de pressão (desmontar a válvula de corte → <i>Capítulo „Manutenção e conservação“</i>)
O líquido sai sem accionamento do manípulo.	O-ring [23] ou pino de pressão [24] com defeito. (fig. 22)	Substitua o O-ring ou o pino de pressão.

Endereço de contacto para mais informações → ver Capa.

Garantia

Garantimos que, a partir do momento da primeira aquisição e durante o período de tempo da respectiva obrigação de garantia prescrita por lei (máx. 3 anos), este aparelho não apresenta erros de material ou de fabrico. Caso se detectem defeitos durante o período de garantia, a MESTO ou o distribuidor do seu país irá reparar o aparelho, sem custos adicionais de mão-de-obra ou material, ou (após avaliação da MESTO) substituir o aparelho ou as suas peças danificadas.

Nestes casos, pedimos que nos contacte imediatamente. Necessitamos da factura ou do talão de compra do aparelho.

Excluídas da garantia estão peças de desgaste (anilhas, O-rings, guarnição, etc.) e defeitos resultantes de uma utilização inadequada e pelo uso de força excessiva.

Declaração de conformidade

de acordo com a directiva CE Máquinas 2006/42/CE, anexo II, n.º 1A.

Nós, a

MESTO Spritzenfabrik · Ernst Stockburger GmbH

Ludwigsburger Straße 71, D-71691 Freiberg

declaramos, sob a nossa inteira responsabilidade, que as versões fornecidas dos pulverizadores das séries 3275, 3270 cumprem todas as disposições aplicáveis da directiva 2006/42/CE.

Além disso, os aparelhos estão em conformidade com a directiva 2014/68/EU relativa a Equipamentos sob Pressão.

Rolf Rehkugler é responsável por reunir a documentação técnica.

Freiberg, 25.04.2016



Bernd Stockburger

– Gerente –

As indicações e ilustrações que constam deste manual são meramente orientadoras, não pretendendo ter qualquer carácter vinculativo. Sempre que considerado necessário, o fabricante reserva-se o direito de proceder a quaisquer alterações ou melhoramentos nos produtos, sem ter de informar os clientes que possuem modelos semelhantes.

Sydämelliset onnitellut

uuden laadukkaan tuotteesi johdosta ja kiitos luottamuksestasi merkkiimme. Tyytyväisyytesi tuotteeseemme ja palveluumme on meille erittäin tärkeää. Pyydämme lähettämään palautetta, jos laite ei täytä odotuksiasi. Osoitteemme on tämän käyttöohjeen etusivulla.



Lue käyttöohje ennen laitteen käyttöä!

Säilytä käyttöohje hyvin tallessa.



Käyttöohje on oleellinen osa laitetta ja se on luovutettava mukaan laitteen eteenpäinluovutuksen yhteydessä.

Laitteella suoritettavissa töissä tarvitaan erityisiä suojatoimia.

Käyttö

Painesumuttimet 3275PP, 3270PP ja 3270P, 3275P on tarkoitettu puhdistus- ja desinfiointiaineiden sekä rakennuskemikaalien (esim. tapetiniirrotusaineiden) sumuttamiseen. Painesumuttimet 3275PE, 3270 PE on tarkoitettu alkalisten puhdistus- ja hoitoaineiden sumuttamiseen. Näillä aineilla on oltava valmistajan hyväksyntä sumutuslaitteissa käyttöä varten.

Käytettävien salpietari-, etikka- ja propionihappojen väkevyydet saavat olla vain maks. 10 %, fosfori- ja rikkihapon maks. 30 %, kali- ja natronlipeän maks. 20 %.



Asiaton käyttö voi johtaa vaaralliseen loukkaantumiseen ja ympäristövahinkoihin.

Ota aina kaikessa käytössä huomioon kanssavalmistajien turvaohjeet ja käyttöturvallisuustiedotteet. Noudata kemiallisten aineiden ja valmisteiden ilmoitettuja suurimpia sallittuja pitoisuuksia. Neuvomme sinua mielellämme sitä pyytäessäsi.

Huomioi maassasi kulloinkin voimassa olevat lakisääteiset ja viranomaismääräykset.

Laitetta saa käyttää yksinomaan ulkoalueella ja hyvin tuuletetuissa tiloissa. Anna myyjän tai asiantuntijan opastaa laitteen käytössä, mikäli työskentelet sillä ensimmäistä kertaa.

Laite ei sovellu seuraaviin tapauksiin

- palavat nesteet
- syövyttävät aineet (tietyt desinfiointi- ja impregnointiaineet, hapot, lipeät)
- ammoniakkipitoiset nesteet
- nesteet, joiden lämpötila on yli 40 °C
- liuottimet ja liuotinpitoiset nesteet
- sitkeät, liimamaiset tai jäämiä muodostavat nesteet (maalit, rasvat)
- käyttö elintarvikealalla.

Laitteessa/laitetta ei saa missään tapauksessa käyttää

- vieraita painelähteitä ilman alkuperäistä paineilman täyttöventtiiliä
- liekkikuivaukseen
- nesteiden varastointiin ja säilytykseen
- silmäsuihkuna.

Turvallisuus



Laitteella saavat työskennellä ainoastaan koulutetut, terveet ja levänneet henkilöt. He eivät saa olla alkoholin, huumausaineiden tai lääkeaineiden vaikutuksen alaisia.

Lapset ja nuoret eivät saa käyttää laitetta.

Säilytä laite poissa lasten ulottuvilta.

Estä soveltuvin toimin väärinkäyttö, jos laitteessa käytetään vaarallisia aineita.

→ **Onnettomuusvaara!**



Pidä ulkopuoliset henkilöt loitolla suihkutuksen aikana.

Älä koskaan sumuta ihmisiä, eläimiä, sähkölaitteita tai johtoja kohti, vastatuuleen tai vesistöön.

→ **Loukkaantumisvaara!**



Käytä vaarallisia aineita käsitellessäsi soveltuvaa suojavaatetusta, suojalaseja ja hengityssuojainta



Vältä syttymislähteitä ympäristössä.



Älä jätä laitetta seisomaan aurinkoon. Varmista, että laite ei lämpene yli maksimin käyttölämpötilan (→ *Taulukko 1*). Suojaa laitetta jäätymiseltä ja ammoniakilta.



Älä koskaan puhalla suuttimia tai venttiileitä puhtaaksi suulla.

→ **Myrkytysvaara!**



Liukkaalla tai märällä kelillä, lumessa, jäällä, rinteissä ja epätasaisessa maastossa on olemassa liukastumis- ja kompastumisvaara.



Korjaus- ja muutostyöt laitteessa on kielletty.

Anna vaurioituneet tai toimimattomat osat heti huoltopalvelumme tai valtuuttamamme huoltoliikkeen vaihdettavaksi.



Varoventtiiliä ei saa tehdä toimimattomaksi.

→ **Räjähdysvaara!**

Käytä vain alkuperäisiä vara- ja tarvikkeosia.

Emme vastaa vahingoista, jotka johtuvat muiden valmistajien valmistamien osien käytöstä.



Tarkkaile ilmaa pumpatessasi aina painemittaria, jotta maksimisumutuspainne (→ *Taulukko 1*) ei ylitä

Ennen täyttöä, käytön jälkeen, ennen huoltotöitä, työn keskeytysten aikana sekä varastointia varten on laitteen oltava paineeton.



Huomioi kuljetuksessa: Kuljeta laite niin, että se on varmistettu vaurioita ja kaatumista vastaan. Laitteen täytyy olla paineeton.

→ **Räjähdysvaara!**

+ *Tekstissä mainitut kuvat löytyvät tämän käyttöohjeen aukitaitettavilta sivuilta 3 – 5.*

Toimitussisältö

Säiliö [1], pumppu [2], letku [3], käyttöohje [4], ruiskutusputki [5], pysäytysventtiili [6], kantomihna [7], kaariosa [27], hattumutterit [26]. (Kuva 1a ja 1b)

Tekniset tiedot

Laitetyyppi	3270PP, PE 3270P	3275 PP, PE 3275P
Maks. täyttömäärä	10 l	5 l
Kokonaistilavuus	12,5 l	8 l
Maks. sumutuspaine	3 bar	
Maks. käyttölämpötila	40 °C	
Tyhjäpaino	2,9 kg	2,6 kg
Kokonaispaino kork.	12,9 kg	7,6 kg
Säiliön materiaali	polyeteeni	
Kantotapa	Sivulla	
Tekninen jäämäärä	< 0,07 l	
Maks. tilavuusvirta	1 l/min	
Takaiskuvoima	< 5 N	
Paineenvaihto 0 - 3 bar	min. 5000 x	

Taulukko 1

Kokoaminen

1. Kiinnitä kantomihna [7] säiliöön. (Kuva 2)
2. Työnnä letku [3] liitäntään [9] ja varmista kiinnitys hattumutterilla [26]. (Kuva 4)
3. Työnnä letku [3] pysäytysventtiilille [6] ja varmista kiinnitys hattumutterilla [26]. (Kuva 4)
4. Kierrä ruiskutusputki [5] pysäytysventtiiliin [6]. (Kuva 4)
5. Kierrä kaariosa [27] ruiskutusputkeen [5]. (Kuva 4)

Tarkastaminen

Silmämääräinen tarkastus: Ovatko säiliö [1], pumppu [2], letku [3], pysäytysventtiili [6], mäntäpainemittari [8], ruiskutusputki [5] ja kaariosa [27] suuttimella vaurioitumattomia?

+ *Kiinnitä huomiota erityisesti säiliön ja letkun sekä letkun ja pysäytysventtiiliin välisiin liitoksiin sekä pumpun kierteen ja ruiskutusputken kuntoon.*

Tiiviys: Pumpkaa tyhjään laitteeseen 2 baarin paine (Kuva 10).

► Paine ei saa laskea 30 min kuluessa yli 0,5 bar.

Toiminto: Vedä mäntäpainemittari [8] ylös. (Kuva 3)

► Paineen tulee poistua.

+ *Kiinnityspyörä [12] voidaan lukita ja vapauttaa pysäytysventtiilissä [6] olevalla vivulla. Lukitsemisen [12b] jälkeen tahaton sumutus estetään. (Kuva 12)*

► Vapauta tarvittaessa kiinnityspyörä [12a] ja käytä pysäytysventtiiliä [6]. (Kuva 12)

► Pysäytysventtiiliin tulee aueta ja sulkeutua.



Anna vaurioituneet tai toimimattomat osat heti huoltopalvelumme tai valtuuttamamme huoltoliikkeen vaihdettavaksi.

Valmistelut



Ota huomioon luvussa „Turvallisuus“ annetut ohjeet.

Laitteen on oltava pystysuorassa asennossa.

Vesijohdosta täytettäessä ei johto tai letku saa ulottua sisälle säiliöön.

1. Vedä mäntäpainemittarin [8] punaisesta nupista niin kauan, kunnes säiliö on paineeton. (Kuva 3)
2. Paina kahvallinen männänvarsi [10] alas ja kierrä vartta vastapäivään.
 - ▶ Kahvallinen männänvarsi on lukittu. (Kuva 5)
3. Kierrä pumppu [2] irti säiliöstä. (Kuva 6)
- + Suositus sumutusnesteen sekoittamiseksi laitteessa tai esisekoittamiseksi erillisessä säiliössä: Täytä 1/3 vettä säiliöön, lisää siihen sitten sumutusainetta ja täytä sitten täyteen vedellä.
4. Täytä sumutusnestettä säiliöön [1]. (Kuva 7)
5. Tarkista täyttökorkeus säiliön asteikosta [11]. (Kuva 7)
6. Kierrä pumppu [2] säiliöön. (Kuva 8)
7. Paina kahvallinen männänvarsi [10] alas ja kierrä vartta vastapäivään.
 - ▶ Kahvallinen männänvarsi on vapautettu lukituksesta. (Kuva 9)
8. Luo haluamasi paine (→ Taulukko 2) säiliössä (Kuva 10).
 - + Maksimipaineen ei tulisi ylittää 3 bar (punainen viiva mäntäpainemittarissa, Kuva 10). Jos maksimipaine ylittyy, varoventtiili reagoi ja päästää ylipaineen pois.
9. Paina kahvallinen männänvarsi [10] alas ja kierrä vartta vastapäivään. (Kuva 5)
 - ▶ Kahvallinen männänvarsi on lukittu.

Sumuttaminen



Ota huomioon luvussa „Turvallisuus“ annetut ohjeet.

Käytä laitetta vain pystyssä tai hyvin pystyyn ripustettuna.

Vältä sumutuspisaroiden karkaamista alueille, joita ei tule käsitellä.

Noudata aineen valmistajan ohjeita!

1. Ripusta laite olalle. (Kuva 11)
 - + Jälkitippumisen välttämiseksi pidä ruiskutusputkea ensimmäisellä sumutuskerralla ylöspäin ja käytä pysäytysventtiiliä niin kauan, kunnes suuttimesta ei tule enää ilmansekaista nestettä.
2. Vapauta tarvittaessa kiinnityspyörä [12a] ja käytä pysäytysventtiiliä [6]. (Kuva 12)
 - ▶ Sumutus alkaa.
3. Kiinnitä huomiota optimaaliseen sumutuspaineeseen (→ Taulukko 2) mäntäpainemittarissa [8] (Kuva 10).

Sumutuspain	Sumutusmäärä litteällä sumutussuuttimella (ensi varustus)
1,5 bar	0,49 l/min
2,0 bar	0,56 l/min
3,0 bar	0,69 l/min

Taulukko 2 Riippuvuus: sumutusmäärä - sumutuspain

4. Jos sumutuspain laskee yli 0,5 bar optimaalisesta paineesta, pumpppaa lisää ilmaa.
 - + Jos suuttimesta tulee ilmansekaista nestettä, säiliö on tyhjä.

Käytön jälkeen



Ota huomioon luvussa „Turvallisuus“ annetut ohjeet.
Älä koskaan päästä laitteeseen nestettä.

1. Vedä mäntäpainemittarin [8] punaisesta nupista niin kauan, kunnes säiliö on paineeton. (Kuva 3)
2. Lukitse männänvarsi kahvan kanssa [10]. (Kuva 5)
3. Kierrä pumppu [2] irti säiliöstä. (Kuva 6)
4. Ohenna jäännösmäärä kaksi kertaa peräkkäin aina ½ litralla vettä ja sumuta tämä neste käsiteltävälle alueelle.



Kerää ja hävitä jäännösmäärä ja pullo voimassa olevien lakien, määräysten ja sääntöjen mukaan. Noudata aineen valmistajan ohjeita!

5. Pyyhi laite puhtaaksi kostealla liinalla.
6. Säilytä säiliötä [1] ja pumppua [2] kuivumista ja varastointia varten erillään kuivassa, auringonpaisteelta ja jäätymiseltä suojatussa ympäristössä (Kuva 13).



Puhdista käytön jälkeen henkilökohtaiset suojaruuvit ja itsesi.

Huolto ja hoito



Ota huomioon luvussa „Turvallisuus“ annetut ohjeet.

50 käyttökerran jälkeen, vähintään kerran vuodessa:

- Kierrä pumppu [2] irti säiliöstä. (Kuva 6)
- Pura pumppu [2] osiin. (Kuva 14)
- Rasvaa O-rengas [13] ja mansetti [14]. (Kuva 15)
- Kokoa pumppu.
- Lukitse männänvarsi kahvalla [10] ja kierrä pumppu [2] säiliöön [1].
- Puhdista suutin [17] juoksevan veden alla. (Kuva 19)
- Kierrä kahva [19] irti pysäytysventtiilistä [6].
- Poista suodatin [18] ja puhdista se juoksevan veden alla. (Kuva 20)
- Pura pysäytysventtiili [6] osiin. (Kuva 21)
 - a) Vedä rengas [21] irti.
 - b) Avaa 4 ruuvia ja vedä kotelonpuolikkaat [20] erilleen toisistaan.
 - c) Kierrä sulkukorkki [25] irti venttiilirungosta [22] ja vedä painetappi [24] ulos venttiilirungosta [22]. (Kuva 22)
- Rasvaa O-rengas [23]. (Kuva 22)
- Kokoa pysäytysventtiili [6].



Ota huomioon maasi lakisääteiset tapaturmantorjuntamääräykset ja tarkasta laite säännöllisesti. Jos mitään erityisiä määräyksiä ei ole annettu, suosittelemme, että asiantuntija suorittaa tarkastuksen ulkoisesti 2 vuoden välein ja sisäisesti 5 vuoden välein sekä lujustarkastuksen 10 vuoden välein.

Häiriöt



Käytä vain valmistajan vara- ja tarvikkeosia.

Häiriö	Syy	Toimenpide
Laitteessa ei muodostu painetta.	Pumppu ei ole kierretty lujasti kiinni.	Kierrä pumppu lujasti kiinni.
	O-rengas [13] pumpussa viallinen. (Kuva 15)	Vaihda O-rengas.
	Mansetti [14] viallinen. (Kuva 16)	Vaihda mansetti.
Pumpusta vuotaa nestettä.	Venttiilin aluslevy [15] likainen tai viallinen. (Kuva 17)	Puhdista tai vaihda venttiilin aluslevy.
Mäntäpainemittarissa ei näy säiliöpainetta. Varoventtiili puhalttaa liian aikaisin.	Mäntäpainemittari [16] viallinen. (Kuva 18)	Vaihda mäntäpainemittari.
Suutin ei sumuta, painetta on kuitenkin.	Suutin [17] (Kuva 19) tai / ja suodatin [18] (Kuva 20) tukossa.	Puhdista suodatin tai / ja suutin.
Pysäytysventtiili ei sulkeudu. Nestettä vuotaa, vaikka vipua ei käytetä.	Painetapin [24] O-rengasta [23] ei ole rasvattu / voideltu. (Kuva 22) O-rengas [23] tai painetappi [24] viallinen. (Kuva 22)	Rasvaa painetapin O-rengas (pura pysäytysventtiili osiin → Luku „Huolto ja hoito“) Vaihda O-rengas tai painetappi

Yhteystiedot lisätietoja varten → katso etusivu.

Takuu

Takaamme, että tässä laitteessa ei ole materiaali- eikä työstövikoja ensihankinnan ajankohdasta alkavan, voimassa olevan lakisääteisen takuusuoritusvelvollisuuden (maks. 3 vuotta) aikana. Mikäli takuuajan kuluessa ilmenee puutteita, MESTO tai sen edustaja maassasi korjaa laitteen (MESTOn harkinnan mukaan) itse tai vaihtaa vialliset osat laskuttamatta työ- ja materiaalikustannuksia.

Pyydämme tällaisessa tapauksessa ottamaan meihin välittömästi yhteyden. Tarvitsemme laskun tai kassakuitin laitteen ostosta.

Takuun piiriin eivät kuulu kuluvat osat (tiivisteet, O-renkaat, mansetti jne.) eivätkä viat, jotka johtuvat asiattomasta käytöstä tai ylivoimaisesta esteestä.

CE-vaatimustenmukaisuusvakuutus

EY-konedirektiivin 2006/42/EY, liitteen II, nro 1A mukaisesti.

Me, MESTO Spritzenfabrik Ernst Stockburger GmbH

Ludwigsburger Straße 71, D-71691 Freiberg

vakuutamme ainoana vastuullisena, että rakennesarjojen 3275, 3270 painesumuttimet lähtien, vastaavat toimitettuna versiona kaikkia direktiivin 2006/42/EY voimassa olevia määräyksiä.

Lisäksi laitteet vastaavat painelaitedirektiiviä 2014/68/EU.

Rolf Rehgugler on valtuutettu kokoamaan tekniset asiakirjat.

Freiberg, 25.04.2016



Bernd Stockburger

– Toimitusjohtaja –

Tässä käyttöohjeessa olevat tiedot ja kuvat on tarkoitettu ainoastaan suuntaa antaviksi, eivätkä ne ole millään tavalla sitovia. Valmistaja pidättää itsellään oikeuden suorittaa oman harkintansa mukaan muutoksia tai parannuksia tuotteissa tästä vastaavan mallin omaaville asiakkaille ilmoittamatta.

Grattis

till din nya kvalitetsprodukt och tack för att du litar på vårt märke. Det är mycket viktigt för oss att du är nöjd med vår produkt och vår service. Vi ber dig kontakta oss om dina förväntningar inte är uppfyllda. Du hittar vår adress på titelsidan i denna bruksanvisning.



Läs bruksanvisningen noga innan du använder verktyget!

Förvara denna bruksanvisning noga.



Bruksanvisningen är en integrerad del av verktyget och måste medfölja om verktyget lämnas till någon annan.

Vid arbeten med apparaten krävs särskilda försiktighetsåtgärder.

Användning

Trycksprutverktygen 3275PP, 3270PP och 3270P, 3275P är avsedda för sprutning av rengörings- och desinfektionsmedel, samt byggkemikalier (t.ex. tapetlösningsmedel). Trycksprutverktygen 3275PE, 3270PE är avsedda för sprutning av alkaliska rengörings- och vårdmedel. Medlen måste vara godkända av tillverkaren för användning med sprutverktyg.

Salpeter-, ättiksyra och propionsyra får endast användas i en koncentration upp till 10 %, fosfor- och svavelsyra upp till 30 %, kali- och natronlutlösning upp till 20 %.



Osakkunnig användning kan vålla farliga kroppsskador och miljöskador.

Följ alltid medeltillverkarnas säkerhetsinformation och -datablad vid användningen. Beakta de angivna maximala koncentrationerna för kemiska ämnen och preparat. Vi hjälper gärna till.

Beakta lagbestämmelser och myndighetsbestämmelser som gäller i ditt land.

Verktyget får endast användas utomhus eller i välventilerade lokaler. Lär dig hur verktyget används av säljaren eller någon sakkunnig om det är första gången du arbetar med den.

Inte lämpligt för

- lättantändliga vätskor
- frätande ämnen (*vissa desinfektions- och impregneringsmedel, syror, lutlösningar*)
- ammoniakhaltiga vätskor
- vätskor med temperaturer över 40 °C
- Vätmedel (*tensider*), lösningsmedel och lösningsmedelshaltiga vätskor, vilka kan utlösa eller befrämja sprickbildning på de använda plasterna.
- vätskor som är sega, klibbiga eller som bildar bottensats (*färger, fetter*)
- användning inom livsmedelsområdet.

Använd under inga förhållanden

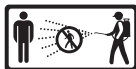
- främmande tryckkällor utan original tryckluftsventil
- för flamning
- för lagring och förvaring av vätskor
- som ögondusch.

Säkerhet



Endaste utbildade, friska och utvilade personer får arbeta med verktyget. De får inte var påverkade av alkohol, droger eller mediciner. Barn och ungdomar får inte använda verktyget. Förvara verktyget barnsäkert. Se till att verktyget inte missbrukas vid användning av farliga medel.

→ **Olycksrisk!**



Håll ej delaktiga personer på avstånd när du sprutar. Spruta aldrig på människor, djur, elapparater och ledningar, i motvind eller i vattendrag.

→ **Skaderisk!**



Använd lämpliga skyddskläder, skyddsglasögon och andningsskydd enligt gällande föreskrifter när du handskas med farliga ämnen.



Undvik antändningskällor i omgivningen.



Verktyget skall inte stå i solen. Se till att verktyget inte uppvärms över den maximala drifttemperaturen (→ *Tabell 1*). Skydda verktyget mot frost och ammoniak.



Blås aldrig munstycken eller ventiler rena med munnen.

→ **Risk för förgiftning!**



Det finns risk att halka och snubbla när det är halt, vått, snö, is och på sluttningar.



Reparationer eller ändringar på verktyget är inte tillåtet. Låt vår service eller våra servicepartners, auktoriserade av oss, omedelbart byta ut skadade eller funktionsodugliga delar.



Säkerhetsventilen får inte sättas ur funktion.

→ **Explosionsrisk!**

Använd endast original reserv- och tillbehörsdelar.

Vi ansvarar inte för skador på grund av främmande delar.



Observera alltid manometern när du pumpar, så att det maximala spruttrycket (→ *Tabell 1*) inte överskrids.

Innan påfyllning, efter användningen, innan underhållsarbeten, avbrott i arbetet och för förvaring måste verktyget vara tryckfritt.



Beakta följande vid transporten: Transportera verktyget så att det är säkrat mot skador och mot att välta. Verktyget måste vara tryckfritt.

→ **Explosionsrisk!**

+ Du hittar de figurer som nämns i texten i de sidorna 3-5 i denna bruksanvisning.

Leveransomfattning

Behållare [1] pump [2], slang [3], bruksanvisning [4], spruttrör [5], avstängningsventil [6], bärrem [7], böj [27], överfallsmuttern [26]. (Fig. 1a och 1b)

Tekniska data

Modell	3270PP, PE		3275 PP, PE	
	3270P		3275P	
Max. påfyllningsmängd	10 l		5 l	
Innehåll totalt	12,5 l		8 l	
Max. spruttryck	3 bar			
Max. driftstemperatur	40 °C			
Tomvikt	2,9 kg		2,6 kg	
Totalvikt max.	12,9 kg		7,6 kg	
Material i behållare	polyetylen			
Verktyget bärs	på sidan			
Tekniska restmängd	< 0,07 l			
Max. volymflöde	1 l/min			
Rekylkraft	< 5 N			
Tryckväxling 0 till 3 bar	min. 5000 x			

Tabell 1

Montering

1. Fäst bärremmen [7] i behållaren. (Fig. 2)
2. Stick in slangen [3] i fästet [9] och säkra den med överfallsmutter [26]. (Fig. 4)
3. Stick in slangen [3] i avstängningsventilen [6] och säkra den med överfallsmutter [26]. (Fig. 4)
4. Skruva på sprutröret [5] på avstängningsventilen [6]. (Fig. 4)
5. Skruva på böjen [27] på sprutröret [5]. (Fig. 4)

Kontrollera

Okulär besiktning: Är behållare [1], pump [2], slang [3], avstängningsventil [6], kolvmanometer [8], spruttrör [5] och böj [27] med munstycke oskadade?

+ Observera särskilt anslutningarna mellan behållare – slang och slang – avstängningsventil, samt tillståndet för pumpgånga och spruttrör.

Täthet: pumpa upp det tomma verktyget till 2 bar (Fig. 10).

- ▶ Trycket får inom 30 minuter inte sjunka mer än 0,5 bar.

Funktion: Dra upp kolvmanometern [8]. (Fig. 3)

- ▶ Trycket måste försvinna.

+ Med spärrhjulet [12] kan man låsa/låsa upp spaken på avstängningsventilen [6]. Efter låsningen [12b] förhindras oavsiktlig sprutning. (Fig. 12)

- ▶ Lås vid behov upp spärrhjulet [12a] och manövrera avstängningsventilen [6]. (Fig. 12)
- ▶ Avstängningsventilen måste öppna och stänga.



Låt vår service eller våra servicepartners, auktoriserade av oss, omedelbart byta ut skadade eller funktionsodugliga delar.

Förberedelser



Följ anvisningarna i kapitlet „Säkerhet“.

Verktyget måste vara i lodrätt läge.

Vid påfyllning från en vattenledning får ledningen eller slangen inte sträcka sig in i behållaren.

1. Dra i kolvmanometers röda knapp [8] och håll den uppe tills behållaren är tryckfri. (Fig. 3)
2. Tryck kolvstången med handtaget [10] nedåt och vrid det moturs.
 - ▶ Kolvstången med handtaget är låst. (Fig. 5)
3. Skruva ut pumpen [2] ur behållaren. (Fig. 6)
 - + *Rekommendation vid blandning av sprutvätskan i verktyget eller vid förblandning i en extern behållare: Fyll på 1/3 vatten, tillsätt sedan sprutmedlet och fyll på resten med vatten.*
4. Fyll på sprutvätska i behållaren [1]. (Fig. 7)
5. Kontrollera påfyllningsnivån med hjälp av skalningen [11] på behållaren. (Fig. 7)
6. Skruva in pumpen [2] i behållaren. (Fig. 8)
7. Tryck kolvstången med handtaget [10] nedåt och vrid det moturs.
 - ▶ Kolvstången med handtaget är upplåst. (Fig. 9)
8. Framkalla det önskade trycket (→ tabell 2) i behållaren (Fig. 10).
 - + *Max. trycket skall inte överskrida 3 bar (rött streck på kolvmanometern, Fig. 10). Om maximala trycket överskrids, utlöses säkerhetsventilen och släpper ut övertrycket.*
9. Tryck kolvstången med handtaget [10] nedåt och vrid det moturs. (Fig. 5)
 - ▶ Kolvstången med handtaget är låst.

Spruta



Följ anvisningarna i kapitel „Säkerhet“.

Använd verktyget endast lodrätt resp. hängande upprätt.

Undvik att sprutdroppar hamnar på ytor som inte ska behandlas.

Följ medeltillverkarens föreskrifter!

1. Häng verktyget över axeln. (Fig. 11)
 - + *För att undvika efterdropp, håller du i början av sprutningen sprutröret uppåt, och trycker så länge på avstängningsventilen att det inte längre kommer någon luftblandad vätska ur munstycket.*
2. Lås vid behov upp spärrhjulet [12a] och manövrera avstängningsventilen [6]. (Fig. 12)
 - ▶ Sprutningen börjar.
3. Se till att spruttrycket är optimalt (→ Tabell 2) på kolvmanometern [8] (Fig. 10).

Spruttryck	Sprutmängd hos flatstrålsmunstycke (originalutrustning)
1,5 bar	0,49 l/min
2,0 bar	0,56 l/min
3,0 bar	0,69 l/min

Tabell 2 Avhängighet: Sprutmängd - spruttryck

4. Om spruttrycket faller mer än 0,5 bar från optimum, efterpumpar du.
 - + *När det kommer ut luftblandad vätska ur munstycket är behållaren tom.*

Efter användning



Följ anvisningarna i kapitlet „Säkerhet“.
Lämna aldrig vätska i verktyget.

1. Dra i kolvmanometerens röda knapp [8] och håll den uppe tills behållaren är tryckfri. (Fig. 3)
2. Lås kolvstången med handtaget [10]. (Fig. 5)
3. Skruva ut pumpen [2] ur behållaren. (Fig. 6)
4. Förtunna restmängden två gånger efter varandra med vardera ½ liter vatten och spruta denna vätska på den behandlade ytan.



Samla upp och ta hand om restmängder och behållaren enligt gällande lagar, föreskrifter och regler. Följ medeltillverkarens föreskrifter!

5. Torka av verktyget med en fuktig trasa.
6. För torkning och lagring förvarar du behållaren [1] och pumpen [2] på varsitt håll i en frostfri torr miljö, som är skyddad mot solstrålning (Fig. 13).



Tvätta skyddsutrustningen och dig själv efter användning.

Underhåll och skötsel



Följ anvisningarna i kapitlet „Säkerhet“.

Efter användning 50 gånger, dock minst en gång om året:

- Skruva ut pumpen [2] ur behållaren. (Fig. 6)
- Montera isär pumpen [2]. (Fig. 14)
- Fetta in O-ringen [13] och manschetten [14]. (Fig. 15)
- Montera ihop pumpen.
- Lås kolvstången med handtaget [10] och skruva in pumpen [2] i behållaren [1].
- Rengör munstycket [17] under rinnande vatten. (Fig. 19)
- Skruva av handtaget [19] från avstängningsventilen [6].
- Ta bort filtret [18] och rengör det under rinnande vatten. (Fig. 20)
- Plocka isär avstängningsventilen [6]. (Fig. 21)
 - a) Dra av ringen [21].
 - b) Lossa de fyra skruvarna och dra isär skålhalvorna [20].
 - c) Skruva av förslutningskåpan [25] från ventilkroppen [22] och dra ut tryckbulten [24] ur ventilkroppen [22]. (Fig. 22)
- Fetta in O-ringen [23]. (Fig. 22)
- Montera samman avstängningsventilen [6].



Följ föreskrifterna om skydd mot olycksfall i ditt land och kontrollera verktyget regelbundet. Om det inte finns särskilda serviceregler rekommenderar vi att en sakkunnig tekniker genomför en utvändigt kontroll vartannat år, en invändigt kontroll vart 5:e år samt vart 10:e år en hållfasthetskontroll.

Störningar



Använd endast original reserv- och tillbehörsdelar.

Störning	Orsak	Åtgärd
Det uppstår inte något tryck i verktyget	Pumpen är inte fastskruvad.	Skruva in pumpen ordentligt.
	O-ring [13] på pumpen är defekt. (Fig. 15)	Byt O-ring.
	Manschetten [14] defekt. (Fig. 16).	Byt manschetten
Det kommer ut vätska ur pumpen	Ventilbrickan [15] är smutsig eller defekt. (Fig. 17)	Rengör eller byt ventiltbrickan.
Kolvmanometern visar inget tryck i behållaren. Säkerhetsventilen blåser ut för tidigt.	Kolvmanometern [16] defekt. (Fig. 18)	Byt kolvmanometern.
Munstycket sprutar inte, men det finns tryck	Munstycke [17] (Fig. 19) och/eller filter [18] (Fig. 20) är tilltäppt.	Rengör filter eller/och munstycke.
Avstängningsventilen stänger inte.	O-Ringen [23] till tryckbulten [24] är inte infettad/smord. (Fig. 22)	Fetta in tryckbultens O-ring (montera isär avstängningsventilen → kapitel „Underhåll och skötsel“)
Vätska tränger ut, fastän man inte manövrerat spaken.	O-ring [23] eller tryckbult [24] är defekt. (Fig. 22)	Ersätt O-ring eller tryckbult.

Kontaktadress för ytterligare information → se titelsida.

Garanti

Vi garanterar att detta verktyg inte har några material- och bearbetningsfel, från tidpunkten för det första förvärvet och under den lagstadgade tiden för garantiansvar (max. 3 år). Om det under garantitiden skulle visa sig brister, kommer MESTO eller dess distributör i ditt land att reparera verktyget eller (enligt MESTO:s bedömning) byta det eller dess skadade delar, utan att beräkna några arbets- eller materialkostnader.

I sådant fall ber vi dig att omedelbart kontakta oss. Vi behöver då räkningen eller kassakvittot avseende ditt köp av verktyget.

Garantin gäller inte för slitagedelar (tätningar, O-ringar, manschetter mm.) och fel som uppstått på grund av osakkunnig användning och force majeure.

CE-försäkran om överensstämmelse

enligt EG:s Maskindirektiv 2006/42/EG, bilaga II, nr. 1A.

Vi, MESTO Spritzenfabrik Ernst Stockburger GmbH, Ludwigsburger Straße 71, D-71691 Freiberg intygar med ensamt ansvar att trycksprutverktygen i modellserien 3275, 3270 i levererat utförande uppfyller alla gällande bestämmelser i direktiv 2006/42/EG.

Dessutom uppfyller verktygen direktiv 2014/68/EU för tryckbärande anordningar.

Rolf Rehkugler är befullmäktigad person att sammanställa de tekniska underlagen.

Freiberg, 2016-04-25



Bernd Stockburger

– Verkställande direktör –

Uppgifterna och bilderna i den här bruksanvisningen är till som orientering och är inte på något sätt bindande. Tillverkaren förbehåller sig rätten, om denne anser det nödvändigt, att göra ändringar eller förbättringar på produkterna utan att vara tvungen att informera kunder som har en liknande modell om detta.

Hjertelig til lykke

med ditt nye kvalitetsprodukt og takk for tilliten til vårt merke.

Det er veldig viktig for oss at du er tilfreds med produktet og servicen vår.

Vi ber om tilbakemelding dersom dine forventninger ikke blir oppfylt.

Du finner vår adresse på omslaget av denne bruksanvisningen.



Les bruksanvisningen før du bruker apparatet!

Ta godt vare på bruksanvisningen.



Bruksanvisningen er en integrert bestanddel av apparatet og må følge med apparatet ved overlevering.

Spesielle sikkerhetstiltak er nødvendige ved arbeid med apparatet.

Bruk

Trykksprøytene 3275PP, 3270PP og 3270P, 3275P er beregnet på sprøyting med rengjørings- og desinfeksjonsmidler, samt kjemikalier innen bygg (f.eks. tapetfjerner).

Trykksprøytene 3275PE, 3270PE er beregnet på sprøyting av alkaliske rengjørings- og pleiemidler. Produsenten må ha godkjent midlene for bruk i sprøyteapparater.

Salpeter-, eddik- og propionsyre skal bare brukes i konsentrasjoner på inntil 10 %, fosfor- og svovelsyre inntil 30 %, kali- og natronlut inntil 20 %.



Ikke-forskriftsmessig bruk kan føre til farlige personskader og miljøskader.

Under enhver bruk må du alltid følge sikkerhetsanvisningene og databladene fra produsentene av de midler som benyttes. Overhold de angitte maksimale konsentrasjonene for kjemiske stoffer og preparater. Vi gir deg gjerne råd på forespørsel.

Overhold de respektive gjeldende lovbestemte og offisielle regler i ditt land.

Apparatet skal utelukkende brukes utendørs eller i rom med god ventilasjon. Be forhandleren eller en sakkyndig om å instruere deg i betjening av apparatet når du arbeider med det for første gang.

Ikke egnet for

- antennerlige væsker
- etsende stoffer (*spesielle desinfeksjons- og impregneringsmidler, syrer, luter*)
- ammoniakkholdige væsker
- væsker med temperaturer over 40 °C
- Fuktemidler (*tensider*), løsningsmidler og løsningsmiddelholdige væsker, som kan forårsake eller fremme sprekke dannelse på plast som brukes.
- tykflytende, klebrig eller restdannende væsker (*farger, fett*)
- bruk i næringsmiddel sektoren.

Bruk ikke under noen omstendigheter

- fremmede trykkilder uten original påfyllingsventil for trykkluft
- til brenning
- til lagring og oppbevaring av væsker
- som øyedusj.

Sikkerhet



Bare opplærte, friske og uthvilte personer skal arbeide med apparatet. De skal ikke være påvirket av alkohol, narkotika eller legemidler. Barn og ungdommer får ikke bruke apparatet. Oppbevar apparatet utilgjengelig for barn. Iverksett tiltak som hindrer misbruk ved bruk av farlige midler.
→ **Fare for ulykker!**



Du må aldri sprøyte mot mennesker, dyr, elektriske apparater og ledninger, mot vinden eller i vassdrag.
→ **Fare for personskader!**



Bruk egnet vernetøy, vernebriller og åndedrettsvern iht. til gjeldende nasjonale forskrifter i omgang med farlige stoffer.



Unngå antenningskilder i omgivelsen.



La apparatet ikke stå i sollys. Forsikre deg om at apparatet ikke varmes opp over den maksimale driftstemperaturen (→ *tabell 1*). Beskytt apparatet mot frost og ammoniakk.



Blås aldri gjennom dysene og ventilene med munnen.
→ **Fare for forgiftning!**



Det er økt skli- og snublefare når det er glatt, vått, ligger snø eller is, i skråninger og i ulendt terreng.



Det er ikke tillatt å utføre reparasjoner eller endringer på apparatet. Sørg for at skadde eller ikke funksjonsdyktige deler straks skiftes ut av vår service eller av en av våre autoriserte servicepartnere.



Det er ikke tillatt å sette sikkerhetsventilen ut av funksjon.
→ **Eksplsjonsfare!**

Bruk kun originale reserve- og tilbehørsdeler. Vi påtar oss intet ansvar for skader som måtte oppstå på grunn av bruk av deler av annet fabrikkat.



Hold alltid øye med manometeret når du pumper, slik at maks. sprøytetrykk (→ *tabell 1*) ikke overskrides. Apparatet må være trykløst før påfylling, etter bruk, før vedlikeholdsarbeider, ved arbeidsavbrudd og for lagring.



Overhold følgende ved transport: Transporter apparatet slik, at apparatet er sikret mot skade og velting. Apparatet må være uten trykk.
→ **Eksplsjonsfare!**

+ Du finner de figurene som er nevnt i teksten, på de sidene 3 – 5 i bruksanvisningen.

Inkludert i leveransen

Beholder [1] pumpe [2], slange [3], bruksanvisning [4], sprøyterør [5], stengeventil [6], bærestropp [7], albue [27], overfalsmutteren [26]. (Fig. 1a og 1b)

Tekniske data

Apparattype	3270PP, PE 3270P	3275 PP, PE 3275P
Maks. påfyllingsmengde	10 l	5 l
Samlet volum	12,5 l	8 l
Maks. sprøytetrykk	3 bar	
Maks. driftstemperatur	40 °C	
Tomvekt	2,9 kg	2,6 kg
Totalvekt maks.	12,9 kg	7,6 kg
Beholdermateriale	polyetylen	
Bæremåte	på siden	
Teknisk restvolum	< 0,07 l	
Maks. volumstrøm	1 l / min	
Tilbakeslagskraft	< 5 N	
Trykkveksel fra 0 til 3 bar	min. 5000 x	

Tabell 1

Montering

1. Fest bærestroppen [7] på beholderen. (Fig. 2)
2. Stikk slangen [3] inn i fatningen [9] og sikre den med overfalsmutter [26]. (Fig. 4)
3. Skyv slangen [3] inn på stengeventilen [6] og sikre den med overfalsmutter [26]. (Fig. 4)
4. Skru sprøyterøret [5] inn på stengeventilen [6]. (Fig. 4)
5. Skru albuen [27] på sprøyterøret [5]. (Fig. 4)

Kontroll

Visuell kontroll: Er beholder [1], pumpe [2], slange [3], stengeventil [6], stempelmanometer [8], sprøyterør [5] og albue [27], med dyse uskadd?

+ Vær spesielt oppmerksom på forbindelsene mellom beholder - slange og slange - stengeventil, samt på tilstanden til pumpens gjenger og sprøyterøret.

Tetthet: Pump opp det tomme apparatet til 2 bar (Fig. 10).

► Trykket skal ikke synke mer enn 0,5 bar på 30 min.

Funksjon: Trekk stempelmanometeret [8] opp. (Fig. 3)

► Trykket må slippes ut.

+ Med låsehjulet [12] kan spaken på stengeventilen [6] låses opp og igjen. Etter låsing [12b] unngår man utilsiktet sprøyting. (Fig. 12)

► Lås evt. opp låsehjulet [12a] og aktiver stengeventilen [6]. (Fig. 12)

► Stengeventilen må åpne og stenge.



Sørg for at skadde eller ikke funksjonsdyktige deler straks skiftes ut av vår service eller av en av våre autoriserte servicepartnere.

Forberedelser



Følg instruksjonene i kapittel „Sikkerhet“.

Apparatet må befinne seg i loddrett stilling.

Ved fylling fra en vannledning skal ledningen eller en slange ikke stikke inn i beholderen.

1. Trekk den røde knappen på stempelmanometeret [8] opp til beholderen er uten trykk. (Fig. 3)
2. Press stempelstangen ned med håndtaket [10] og vri den mot urviseren.
 - ▶ Stempelstangen med håndtaket er låst. (Fig. 5)
3. Skru pumpen [2] ut av beholderen. (Fig. 6)
 - + *Anbefaling for blanding av sprøytevæske i apparatet eller blanding på forhånd i en ekstern beholder: Fyll på 1/3 vann. Ha så i sprøytemiddel og fyll på resten av vannet.*
4. Fyll sprøytevæsken i beholderen [1]. (Fig. 7)
5. Kontroller påfyllingsnivået ved hjelp av skaleringen [11] på beholderen. (Fig. 7)
6. Skru pumpen [2] inn i beholderen. (Fig. 8)
7. Press stempelstangen ned med håndtaket [10] og vri den mot urviseren.
 - ▶ Stempelstangen med håndtaket er løsnet. (Fig. 9)
8. Produser ønsket trykk (→ Tabell 2) i beholderen (Fig. 10).
 - + *Maks. trykk bør ikke overskride 3 bar (rød strek på stempelmanometer, Fig. 10). Dersom maks. trykk overskrides, utløses sikkerhetsventilen og slipper ut overtrykket.*
9. Press stempelstangen ned med håndtaket [10] og vri den mot urviseren. (Fig. 5)
 - ▶ Stempelstangen med håndtaket er låst.

Sprøyting



Følg instruksjonene i kapittel „Sikkerhet“.

Apparatet skal bare brukes når det henger loddrett eller bratt ned.

Unngå at sprøytemiddeldråper driver over på overflater som ikke skal behandles.

Overhold også forskriftene fra produsenten av midlet som brukes!

1. Heng apparatet over skulderen. (Fig. 11)
 - + *For å unngå at det fortsetter å dryppe etter sprøytingen, må du ved første sprøyting holde sprøyterøret oppover og betjene stengeventilen helt til det ikke lenger kommer væske blandet med luft ut av dysen.*
2. Lås evt. opp låsehjulet [12a] og aktiver stengeventilen [6]. (Fig. 12)
 - ▶ Sprøytingen begynner.
3. Sørg for å ha optimalt sprøyte trykk (→ Tabell 2) på stempelmanometeret [8] (Fig. 10).

Sprøyte trykk	Sprøytemengde ved flat dyse (utstyr ved levering)
1,5 bar	0,49 l / min
2,0 bar	0,56 l / min
3,0 bar	0,69 l / min

Tabell 2. Avhengighet: Sprøytemengde - sprøyte trykk

4. Dersom sprøyte trykket synker med mer enn 0,5 bar fra det optimale, må du pumpe.
 - + *Når det kommer væske blandet med luft ut av dysen, er beholderen tom.*

Etter bruk



Følg instruksjonene i kapittel „Sikkerhet“.
La aldri væsker være igjen i apparatet.

1. Trekk den røde knappen på stempelmanometeret [8] opp til beholderen er uten trykk. (Fig. 3)
2. Lås stempelstangen med håndtaket [10]. (Fig. 5)
3. Skru pumpen [2] ut av beholderen. (Fig. 6)
4. Fortynn restmengden to ganger på rad med hhv. 1/2 liter vann, og spray denne væsken på den behandlede overflaten.



Samle opp og avfallsbehandle restvolumet og beholderen i samsvar med gjeldende lover, forskrifter og regler.
Overhold også forskriftene fra produsenten av midlet som brukes!

5. Tørk av det med en fuktig klut.
6. For tørking og lagring må du oppbevare beholderen [1] og pumpen [2] atskilt i tørre og frostfrie omgivelser som ikke er utsatt for direkte sollys (Fig. 13).



Vask verneutstyret og deg selv etter bruk.

Vedlikehold og stell



Følg instruksjonene i kapittel „Sikkerhet“.

Etter 50 gangers bruk, minst en gang årlig:

- Skru pumpen [2] ut av beholderen. (Fig. 6)
- Ta pumpen [2] fra hverandre. (Fig. 14)
- Sett inn O-ringen [13] og mansjetten [14] med fett. (Fig. 15)
- Sett pumpen sammen igjen.
- Lås stempelstangen med håndtaket [10] og skru pumpen [2] inn i beholderen [1].
- Rengjør dysen [17] under rennende vann. (Fig. 19)
- Skru håndtaket [19] av stengeventilen [6].
- Ta ut filteret [18] og rengjør det under rennende vann. (Fig. 20)
- Demonter stengeventilen [6]. (Fig. 21)
 - a) Trekk opp ringen [21].
 - b) Løsne de 4 skruene og trekk halvskålene [20] fra hverandre.
 - c) Skru stengehetten [25] av ventildelen [22] og trekk trykkbolten [24] ut av ventildelen [22]. (Fig. 22)
- Smør O-ringen [23] inn med fett. (Fig. 22)
- Monter sammen stengeventilen [6].



Overhold gjeldende forskrifter om forebygging av ulykker i ditt land og kontroller apparatet med jevne mellomrom. Dersom det ikke foreligger bestemte regler, anbefaler vi at en fagkyndig person utfører en utvendig kontroll hvert 2. år og en innvendig kontroll hvert 5. år, samt en fasthetskontroll hvert 10. år.

Feil

Bruk kun originale reserve- og tilbehørsdeler.

Feil	Årsak	Utbedring
Det bygges ikke opp trykk i apparatet.	Pumpen er ikke skrudd fast.	Skru pumpen forsvarlig inn.
	O-ring [13] på pumpen er defekt. (Fig. 15)	Skift ut o-ringene.
	Mansjett [14] er defekt. (Fig. 16)	Skift ut mansjetten.
Det kommer væske ut av pumpen.	Ventilskiven [15] er tilsmusset eller defekt. (Fig. 17)	Rengjør eller skift ut ventilskiven.
Stempelmanometeret indikerer ikke beholdertrykk. Sikkerhetsventilen utløses for tidlig.	Stempelmanometeret [16] er defekt. (Fig. 18)	Skift ut stempelmanometeret.
Dysen sprøyter ikke, selv om det finnes trykk	Dyse [17] (Fig. 19) og/eller filter [18] (Fig. 20) er tett.	Rengjør filter eller / og dyse.
Stengeventilen stenger ikke.	O-ringe [23] til trykkbolten [24] er ikke fettete / smurt. (Fig. 22)	Sett inn O-ringene på trykkbolten med fett (<i>demonter stengeventilen → kapittel „Vedlikehold og stell“</i>)
Det kommer ut væske selv om håndtaket ikke betjenes.	O-ringe [23] eller trykkbolt [24] er defekt. (Fig. 22)	Skift ut trykkbolten eller O-ringene.

Kontaktadresse for mer informasjon → se forsiden.

Garanti

Vi garanterer at dette apparatet ikke har material- og produksjonsfeil fra tidspunktet for første kjøp og i et tidsrom i samsvar med gjeldende lovfestet garantiplikt (maks. 3 år). Dersom det konstateres mangler i løpet av garantitiden, vil MESTO eller distributøren i ditt land reparere eller (etter MESTOs vurdering) erstatte selve apparatet eller delene som har skader, uten å beregne arbeids- og materialkostnader.

I et slikt tilfelle ber vi deg omgående ta kontakt med oss. Ve behøver da faktura eller kassabong som viser kjøpet av apparatet.

Slitedeler dekkes ikke av garantien (tetninger, O-ringer, mansjetter osv.), heller ikke dekkes defekter som har oppstått på grunn av ikke-forskriftsmessig bruk eller force majeure.

CE-samsvarserklæring

i overensstemmelse med maskindirektivet 2006/42/EF, vedlegg II, nr. 1A.

Vi, MESTO Spritzenfabrik Ernst Stockburger GmbH, Ludwigsburger Straße 71, D-71691 Freiberg, erklærer hermed på eget ansvar at trykksprøytene i seriene 3275, 3270 i levert utførelse oppfyller alle gjeldende krav i EU-direktivet 2006/42/EF. Videre oppfyller apparatene kravene i EU-direktivet 2014/68/EU for trykkutstyr.

Rolf Rehkugler har fått fullmakt til å sette sammen den tekniske dokumentasjonen.

Freiberg, 25.04.2016



Bernd Stockburger

– Administrerende direktør –

Angivelsene og illustrasjonene i denne bruksanvisningen tjener kun til orientering og er på ingen måte bindende. Produsenten forbeholder seg retten, etter egen vurdering å foreta endringer eller forbedringer av produktene, uten å måtte informere kundene som har en lignende modell.

Tillykke

med dit nye kvalitetsprodukt og tak for din tillid til vores mærke.

Din tilfredshed med vores produkt og vores service betyder meget for os.

Vi vil bede om en tilbagemelding, såfremt dine forventninger ikke måtte blive indfriet.

Du finder vor adresse på forsiden af denne brugsanvisning.



Læs brugsanvisningen, inden du bruger apparatet!

Gem brugsanvisningen godt.



Brugsanvisningen er en del af apparatet og skal følge med ved en overdragelse.

Under arbejdet med apparatet er specielle sikkerhedsforanstaltninger nødvendige.

Anvendelse

Sprøjterne 3275PP, 3270PP og 3270P, 3275P er beregnet til at sprøjte rengørings- og desinfektionsmidler samt byggekemikalier (f.eks. tapetfjerner). Sprøjterne 3275PE og 3270PE er beregnet til at sprøjte alkaliske rengørings- og plejemidler. Disse midler skal være frigivet til sprøjteapparater af producenten.

Salpeter-, eddike- og propionsyre må kun anvendes i koncentrationer på op til 10 %, fosfor- og svovlsyre op til 30 %, kali- og natronlud op til 20 %.



En ukorrekt anvendelse kan føre til farlige person- og miljøskader.

Middelproducenternes sikkerhedsanvisninger og -datablade skal overholdes ved hver anvendelse. Vær opmærksom på de angivne maksimale koncentrationer for kemiske stoffer og præparater. På forespørgsel rådgiver vi gerne.

Overhold de til enhver tid gældende lovbestemmelser og bestemmelser fra myndighederne i dit land.

Apparatet må udelukkende bruges udendørs eller i velventilerede rum. Lad sælgeren eller en sagkyndig instruere dig i betjeningen af apparatet, hvis du arbejder med det første gang.

Ikke egnet til

- antændelige væsker
- ætsende stoffer (*bestemte desinfektions- og imprægneringsmidler, syrer, lud*)
- ammoniakholdige væsker
- væsker med temperaturer over 40 °C
- Befugtningsmidler (*tensider*), opløsningsmidler og opløsningsmiddelholdige væsker, som kan udløse eller fremme revnedannelse i de anvendte kunststoffer.
- seje, klistrende væsker eller væsker, som danner restprodukter (*farver, fedtstoffer*)
- anvendelse på levnedsmiddelområdet.

Følgende må under ingen omstændigheder anvendes

- fremmede trykkilder uden original trykluft-påfyldningsventil
- til svidning
- til oplagring og opbevaring af væsker
- som øjenbad.

Sikkerhed



Kun uddannede, raske og udhvilede personer må arbejde med apparatet. De må ikke være påvirket af alkohol, narkotika eller medicin. Børn og unge må ikke anvende apparatet uden sagkyndig instruktion.

Opbevar apparatet utilgængeligt for børn.

Forebyg misbrug ved anvendelse af farlige midler.

→ **Risiko for ulykker!**



Hold ikke-involverede personer på afstand under sprøjningen.

Sprøjt aldrig på mennesker, dyr, elektriske apparater og ledninger, imod vindretningen eller ned i vand.

→ **Risiko for kvæstelser!**



Der skal anvendes egnet beskyttelsesbeklædning, beskyttelsesbriller og åndedrætsværn i henhold til de gældende nationale forskrifter ved håndtering af farlige stoffer.



Undgå antændelseskilder i omgivelserne.



Lad ikke apparatet stå i solen. Sørg for, at apparatet ikke opvarmes til over den maksimale driftstemperatur (→ tabel 1). Beskyt apparatet mod frost og ammoniak.



Hverken dyser eller ventiler må gennemblæses med munden.

→ **Forgiftningsrisiko!**



Ved glat føre, vand, sne, is, på skråninger og i ujævnt terræn er der fare for at glide eller snuble.



Det er ikke tilladt at foretage reparationer eller ændringer af apparatet.

Beskadigede eller ikke-funktionsdygtige dele skal omgående udskiftes af vor service eller vore godkendte servicepartnere.



Sikkerhedsventilen må ikke gøres funktionsudygtig.

→ **Eksplodingsfare!**

Anvend kun originale reserve- og tilbehørsdele.

Vi påtager os intet ansvar for skader på grund af brug af fremmede dele.



Hold altid øje med manometret ved pumpning for ikke at overskride det max. sprøjtetryk (→ tabel 1).

Før påfyldningen, efter brug, før vedligeholdelsesarbejder, ved arbejdsafbrydelser og i forbindelse med opbevaring skal apparatet være trykløst.



Vær opmærksom på følgende i forbindelse med transport: Transporter apparatet således, at det er sikret mod beskadigelser og mod at vælte. Apparatet skal være trykløst.

→ **Eksplodingsfare!**

- + Du finder de illustrationer, som angives i teksten, på de sider 3-5 i denne brugsanvisning.

Leveringsomfang

Beholder [1] med pumpe [2], slange [3], brugsanvisning [4], sprøjterør [5], stopventil [6], bærerem [7], rørbøjning [27], omløbermøtrikken [26]. (Ill. 1a og 1b)

Tekniske data

Apparattype	3270PP, PE 3270P	3275 PP, PE 3275P
Maks. påfyldningsmængde	10 l	5 l
Samlet indhold	12,5 l	8 l
Maks. sprøjtetryk	3 bar	
Maks. driftstemperatur	40 °C	
Tomvægt	2,9 kg	2,6 kg
Totalvægt maks.	12,9 kg	7,6 kg
Beholdermateriale	Polyethylen	
Bæremåde	I siden	
Teknisk restmængde	< 0,07 l	
Maks. volumenstrøm	1 l/min	
Tilbageslagskraft	< 5 N	
Tryksvingning fra 0 til 3 bar	min. 5000 x	

Tabel 1

Montage

1. Fastgør bæreremmen [7] på beholderen. (Ill. 2)
2. Stik slangen [3] ind i optageren [9], og gør den fast med omløbermøtrikker [26]. (Ill. 4)
3. Skub slangen [3] ind i stopventilen [6], og gør den fast med omløbermøtrikker [26]. (Ill. 4)
4. Skru sprøjterøret [5] på stopventilen [6]. (Ill. 4)
5. Skru rørbøjningen [27] på sprøjterøret [5]. (Ill. 4)

Kontrol

Visuel kontrol: Er beholderen [1], pumpen [2], slangen [3], stopventilen [6], stempelmanometret [8], sprøjterøret [5] og rørbøjning [27] med dyse ubeskadiget?

- + Vær især opmærksom på forbindelserne mellem beholder – slange og slange – stopventil samt pumpegevindets og sprøjterørets tilstand.

Tæthed: Pump det tomme apparat op til 2 bar (Ill. 10).

- ▶ Tryk må på 30 min. ikke falde med mere end 0,5 bar.

Funktion: Træk stempelmanometret [8] op. (Ill. 3)

- ▶ Der skal strømme tryk ud.

- + Grebet på stopventil [6] kan lukkes og lukkes op med låsehjulet [12]. Efter låsning [12b] forhindres utilsigtet sprøjtning. (Ill. 12)

- ▶ Lås i givet fald låsehjulet [12a] op og aktiver stopventilen [6]. (Ill. 12)
▶ Stopventilen skal åbne og lukke.



Beskadigede eller ikke-funktionsdygtige dele skal omgående udskiftes af vor service eller vore godkendte servicepartnere.

Forberedelse



Overhold henvisningerne i kapitlet „Sikkerhed“.

Apparatet skal befinde sig i lodret stilling.

Hvis beholderen påfyldes fra en vandledning, må ledningen eller en slange ikke stikke ind i beholderen.

1. Træk op i stempelmanometrets [8] røde tast, indtil beholderen er trykløs. (ill. 3)
2. Tryk stempelstangen med greb [10] nedad og drej den imod uret.
 - ▶ Stempelstangen med greb er låst. (ill. 5)
3. Skru pumpen [2] ud af beholderen. (ill. 6)
 - + Råd til blanding af sprøjtevæsken i apparatet eller til forblending i en ekstern beholder: Påfyld 1/3 vand, tilsæt derefter sprøjtemidlet og fyld resten op med vand.
4. Fyld sprøjtevæsken ind i beholderen [1]. (ill. 7)
5. Kontroller påfyldningsniveauet ved hjælp af skalaen [11] på beholderen. (ill. 7)
6. Skru pumpen [2] ind i beholderen. (ill. 8)
7. Tryk stempelstangen med greb [10] nedad og drej den imod uret.
 - ▶ Stempelstangen med greb er åbnet. (ill. 9)
8. Generér det ønskede tryk (→ tabel 2) i beholderen (ill. 10).
 - + Det maks. tryk bør ikke overskride 3 bar (rød streg på stempelmanometret, ill. 10). Hvis det maks. tryk overskrides, aktiveres sikkerhedsventilen og afleder overtrykket.
9. Tryk stempelstangen med greb [10] nedad og drej den imod uret. (ill. 5)
 - ▶ Stempelstangen med greb er låst.

Sprøjtning



Overhold henvisningerne i kapitlet „Sikkerhed“.

Apparatet må kun anvendes lodret eller hængende direkte opad.

Undgå, at der kommer sprøjtedråber på områder, som ikke skal behandles.

Vær opmærksom på middelproducentens instrukser!

1. Hæng apparatet over skulderen. (ill. 11)
 - + For at undgå efterfølgende dryp skal sprøjterøret holdes opad ved den første sprøjtning, og stopventilen skal aktiveres, indtil der ikke mere kommer væske blandet med luft ud af dysen.
2. Lås i givet fald låsehjulet [12a] op og aktiver stopventilen [6]. (ill. 12)
 - ▶ Sprøjtningen starter.
3. Vær opmærksom på det optimale sprøjtetryk (→ tabel 2) på stempelmanometret [8] (ill. 10).

Sprøjtetryk	Sprøjtemængde ved en fladstrålsdyse (første udstyr)
1,5 bar	0,49 l/min
2,0 bar	0,56 l/min
3,0 bar	0,69 l/min

Tabel 2. Afhængighed: Sprøjtemængde – sprøjtetryk

4. Hvis sprøjtetrykket falder mere end 0,5 bar fra sit optimum, skal der pumpes efter.
 - + Hvis der kommer væske blandet med luft ud af dysen, er beholderen tom.

Efter brug



Overhold henvisningerne i kapitlet „Sikkerhed“.
Lad aldrig væske blive i apparatet.

1. Træk op i stempelmanometrets [8] røde tast, indtil beholderen er trykløs. (ill. 3)
2. Lås stempelstangen med greb [10]. (ill. 5)
3. Skru pumpen [2] ud af beholderen. (ill. 6)
4. Fortynd to gange efter hinanden restmængden med hver gang ½ liter vand og sprøjt denne væske på det behandlede område.



Restmængden og beholderen skal samles og bortskaffes i henhold til de gældende love, forskrifter og regler.

Overhold forskrifterne fra producenten af midlet!

5. Rengør det med en fugtig klud.
6. Til tørring og oplagring skal beholderen [1] og pumpen [2] opbevares separat i en tørre og frostfri omgivelser, beskyttet mod solstråler (ill. 13).



Rengør efter brugen beskyttelsesdragten og dig selv.

Vedligeholdelse og pleje



Overhold henvisningerne i kapitlet „Sikkerhed“.

Efter 50 anvendelser, mindst én gang årligt:

- Skru pumpen [2] ud af beholderen. (ill. 6)
- Byg pumpen [2] fra hinanden. (ill. 14)
- Indfedt O-ringen [13] og manchetten [14]. (ill. 15)
- Saml pumpen.
- Lås stempelstangen med grebet [10] og skru pumpen [2] ind i beholderen [1].
- Rengør dysen [17] under rindende vand. (ill. 19)
- Skru grebet [19] af stopventilen [6].
- Tag filtret [18] ud og rengør det under rindende vand. (ill. 20)
- Skil stopventilen [6] ad. (ill. 21)
 - a) Træk ringen [21] af.
 - b) Løsn de 4 skruer og træk halvskålene [20] fra hinanden.
 - c) Skru låsehætten [25] af ventilkroppen [22] og træk trykbolten [24] ud af ventilkroppen [22]. (ill. 22)
- Smør O-ringen [23] med fedt. (ill. 22)
- Sammenbyg stopventilen [6].



Vær opmærksom på de lovmæssige ulykkesforebyggende forskrifter i dit land og kontrollér jævnligt apparatet. Hvis der ikke eksisterer nogen specielle regler, anbefaler vi, at en fagkyndig hvert 2. år udfører en udvendig og hver 5. år en indvendig kontrol, samt en styrkekontrol hvert 10. år.

Fejl



Anvend kun originale reserve- og tilbehørsdele.

Fejl	Årsag	Afhjælpning
Der opbygges intet tryk i apparatet.	Pumpen er ikke skruet fast.	Skru pumpen fast.
	O-ringen [13] ved pumpen er defekt. (III. 15)	Udskift O-ringen.
	Manchet [14] er defekt. (III. 16)	Udskift manchet.
Der trænger væske ud af pumpen.	Ventilskive [15] er tilsmudset eller defekt. (III. 17)	Rengør eller udskift ventilskiven.
Stempelmanometret viser intet beholdertryk. Sikkerhedsventilen afblæser for tidligt.	Stempelmanometer [16] er defekt. (III. 18)	Udskift stempelmanometret.
Dysen sprøjter ikke, der forefindes dog tryk.	Dyse [17] (III. 19) eller / og filter [18] (III. 20) er forstoppet.	Rengør filtret eller / og dysen.
Stopventilen lukker ikke. Væske træder ud uden at grebet betjenes.	Trykboltens [24] O-ring [23] er ikke fedtet ind/smurt. (III. 22) O-ring [23] eller trykbolt [24] defekt. (III. 22)	Smør trykboltens O-ring med fedt (skil stopventilen ad → kapitlet „Vedligeholdelse og pleje“) Forny O-ring eller trykbolt.

Kontaktadresse for yderligere oplysninger → se forside.

Garanti

Vi garanterer, at dette apparat fra tidspunktet for første køb og inden for den til enhver tid gældende, lovmæssige forældelsesfrist for mangelsbeføjelser (maks. 3 år) hverken udviser materiale- eller forarbejdningsfejl. Såfremt der inden for garantiperioden viser sig mangler, vil MESTO eller distributøren i dit land uden beregning af arbejds- eller materialeomkostninger reparere apparatet eller (efter MESTO's vurdering) selv erstatte det eller dets beskadigede dele.

I et sådant tilfælde vil vi bede dig om at tage kontakt til os omgående. Vi har brug for regningen eller kvitteringen for købet af apparatet.

En undtagelse fra garantien er slidstykker (tætninger, O-ringe, manchetter osv.) og defekter, som er optrådt på grund af en ukorrekt anvendelse og force majeure.

CE-overensstemmelseserklæring

i henhold til EU-direktiv maskiner 2006/42/EF, tillæg II, nr. 1A.

Undertegnede, MESTO Spritzenfabrik Ernst Stockburger GmbH, Ludwigsburger Straße 71, D-71691 Freiberg, erklærer eneansvarligt, at sprøjterne fra serierne 3275, 3270 i den leverede udførelse opfylder alle gældende bestemmelser fra direktiv 2006/42/EF. Desuden opfylder apparaterne direktiv 2014/68/EU for trykapparater.

Rolf Rehkgugler er befuldmægtiget til at sammenstille de tekniske dokumenter.

Freiberg, 25.04.2016



Bernd Stockburger

– Direktør –

Oplysningerne og illustrationerne i denne brugsanvisning er kun beregnet til orientering, og de er på ingen måde bindende. Producenten forbeholder sig ret til at foretage ændringer eller forbedringer på produkterne, hvis det betragtes som nødvendigt, uden at skulle orientere kunder, der er i besiddelse af en lignende model, om dette.

Õnnitleme

teid uue kvaliteetse toote puhul ning täname, et usaldate meie kaubamärki. Teie rahulolu meie toote ja teenustega on meie jaoks väga tähtis. Juhul, kui toode ei vasta teie ootustele, palume teilt tagasisidet. Meie aadress on toodud selle kasutusjuhendi tiitellehel.



Lugege kasutusjuhend läbi enne seadme kasutamist!

Hoidke kasutusjuhendit kindlas kohas.



Kasutusjuhend on teie seadme lahutamatu osa ja see tuleb seadme edasiandmisel kaasa panna. Seadmega töötades tuleb järgida erilisi ohutusmeetmeid.

Kasutamine

Survepihustid 3275PP, 3270PP ja 3270P, 3275P on mõeldud puhastus- ja desinfitseerimisvahendite ning ehituskemikaalide (nt tapeedieemaldaja) pihustamiseks. Survepihustid 3275PE, 3270PE on mõeldud aluseliste puhastus- ja hooldusvahendite pihustamiseks. Need ained peavad olema tootja poolt pihustusseadmetes kasutamiseks lubatud.

Lämmastik-, äädik- ja propioonhapet tohib kasutada ainult kuni 10%-lises, fosfor- ja väävelhapet kuni 30%-lises, kaalium- ja natroonleelist kuni 20%-lises kontsentratsioonis.



Asjatundmatu kasutamine võib põhjustada ohtlikke vigastusi või keskkonnakahjustusi.

Kasutamisel järgige alati tootja ohutusjuhiseid ja ohutuskaarte. Jälgige keemiliste ainete ja valmististe märgitud maksimaalseid kontsentratsioone. Küsimuste korral anname teile meeleldi nõu.

Järgige teie riigis kehtivaid seadusesätteid ja ametkondade määrusi. Seadet on lubatud kasutada ainult välistingimustes või hästi õhutatavates ruumides. Kui hakkate seadmega töötama esimest korda, laske müüjal või mõnel asjatundjal endale selle kasutamist selgitada.

Pritsis ei tohi kasutada

- tuleohtlike vedelike
- söövitavatele ainetele (*teatud desinfektsiooni- ja impregneerimisvahendid, happed, leotised*)
- ammoniaaki sisaldavatele vedelikele
- vedelikele, mille temperatuur on üle 40 °C
- Niisutusvahendid (*pesuained*), lahustid ja lahusteid sisaldavad vedelikud, mis võivad põhjustada või soodustada mõrade tekkimist kasutatud plastmaterjalil
- viskoosetele, kleepuvatele või ladestuvatele vedelikele (*värvid, rasvad*)
- kasutamiseks toiduainetööstuses

Mitte mingil juhul ei ole seadet lubatud kasutada

- välised suruõhuallikad ilma originaalse suruõhu-täiteventiiliga
- süütamiseks
- vedelike hoiustamiseks ja säilitamiseks
- silmade pesemiseks

Ohutus



Seadmega võivad töötada ainult vastava väljaõppe saanud terved ja puhanud inimesed, kes ei tohi olla alkoholi, narkootiliste ainete ega medikamentide mõju all.

Lapsed ja noored ei tohi seadet kasutada.

Hoidke seadet lastele kättesaamatus kohas.

Ohtlike ainete kasutamisel võtke ebaõige kasutamise vältimiseks tarvitusele vastavad abinõud.

→ **Õnnetuste oht!**



Suunake kõrvalised isikud pritsimise ajaks eemale.

Ärge kunagi pihustage inimeste, loomade, elektriseadmete ja juhtmete suunas, vastu tuult ega veekogudesse.

→ **Vigastuste oht!**



Kandke ohtlike ainete käitlemisel sobivat kaitseriietust, kaitseprille ja respiraatorit, vastavalt kehtivatele riiklikele määrustele.



Vältige seadme ümber süttimisallikaid.



Ärge jätke seadet päikese kätte. Veenduge, et seade ei kuumene üle maksimaalse töötemperatuuri (→ Tabel 1). Kaitske seadet pakase eest ja ärge kasutage seda ammoniaagiga.



Ärge kunagi puhuge düüse ega ventiile suuga läbi.

→ **Mürgitusoht!**



Libedais ja märgades tingimustes, lumel ja jääl, kallakutel ja ebatasasel maapinnal on oht libiseda ja komistada.



Seadet ei tohi remontida ega modifitseerida.

Kahjustada saanud või mittetöötavad osad tuleb lasta vahetada meie teeninduses või muus volitatud teeninduses.



Kaitseventiili ei tohi deaktiveerida.

→ **Plahvatusoht!**

Kasutage ainult originaalseid varuosi ja lisatarvikuid.

Teiste tootjate varuosade kasutamisest tekkinud kahjude eest tootja ei vastuta.



Jälgige pumpamisel pidevalt manomeetrit, et max pihustussurvet (→ Tabel 1) mitte ületada.

Enne täitmist, pärast kasutamist, enne hooldustööde tegemist, töö katkestamisel ja seadme hoiustamisel peab seade olema rõhuvaba.



Transportimisel jälgige järgmist: Transportige seadet nii, et see oleks kaitstud kahjustuste ja ümberkukkumise eest. Seade peab olema rõhuvaba.

→ **Plahvatusoht!**

+ Tekstis nimetatud joonised leiate kasutusjuhendi lehekülgedel 3–5.

Tarnekomplekt

Anum [1], pump [2], voolik [3], kasutusjuhend [4], pihustustoru [5], väljalülitusventiil [6], kanderihmad [7], kaaredetail [27], ülemutrid [26]. (joon. 1a ja 1b)

Tehnilised andmed

Seadme tüüp	3270PP, PE 3270P	3275 PP, PE 3275P
Max täitekogus	10 l	5 l
Kogumaht	12,5 l	8 l
Max pihustussurve	3 baari	
Max töötemperatuur	40 °C	
Tühimass	2,9 kg	2,6 kg
Max kogumass	12,9 kg	7,6 kg
Anuma materjal	polüetüleen	
Kandmisviis	külje peal	
Tehniline jääkkogus	< 0,07 l	
Max vooluhulk	1 l/min	
Reaktiivjõud	< 5 N	
Rõhuvahetus 0 kuni 3 baari	min 5000 x	

Tabel 1

Kokkupanek

1. Kinnitage kanderihm [7] anuma külge. (joon. 2)
2. Keerake voolik [3] väljalaskeavasse [9] ja kinnitage see ülemutriga [26]. (joon. 4)
3. Pange voolik [3] väljalülitusventiili otsa [6] ja kinnitage see ülemutriga [26]. (joon. 4)
4. Keerake pihustustoru [5] väljalülitusventiilile [6]. (joon. 4)
5. Keerake kaaredetail [27] pihustustoru külge [5]. (joon. 4)

Kontrollimine

Visuaalne kontroll: Kas anum [1], pump [2], voolik [3], väljalülitusventiil [6], kolbmanomeeter [8], pihustustoru [5] ja kaaredetail [27] koos düüsiga on kahjustusteta?

+ Jälgige eriti anuma - vooliku ja vooliku - väljalülitusventiili vahelist ühendust ning pumbakeerme ja pihustustoru seisukorda.

Lekkekindlus: Pumbake tühja seadmesse rõhk 2-baari. (joon. 10).

► Rõhk ei tohi 30 min jooksul langeda rohkem kui 0,5 baari.

Funktsioon: Tõstke kolbmanomeeter [8] üles. (joon. 3)

► Surve peab väljuma.

+ Fikseerimisratta [12] kaudu saab väljalülitusventiili [6] hooba riivistada ja vabastada. Pärast riivistamist [12b] on juhuslik pihustamine välistatud. (joon. 12)

► Vabastage vajaduse korral fikseerimisratas [12a] ja rakendage väljalülitusventiili [6]. (joon. 12)

► Väljalülitusventiil peab avanema ja sulguma.



Kahjustada saanud või mittetöötavad osad tuleb lasta vahetada meie teeninduses või muus volitatud teeninduses.

Ettevalmistamine



Järgige ptk „Ohutus“ olevaid märkusi.
Seade peab asuma vertikaalses asendis.
Veetorst täitmisel ei tohi toru või voolik ulatuda anumasse sisse.

1. Hoidke kolbmanomeetri punast nuppu [8] nii kaua üleval, kuni anum on survevaba. (joon. 3)
2. Vajutage kolvivars pidemega [10] alla ja keerake vastupäeva.
 - ▶ Kolvivars koos pidemega on riivistatud. (joon. 5)
3. Keerake pump [2] anumast välja. (joon. 6)
 - + *Soovitus pihustusvedeliku segamiseks seadmes või eelsegamiseks muus anumast: Täitke anum 1/3 veega, lisage seejärel pihustusvahendit ja lisage ülejäänud vesi.*
4. Lisage pihustusvedelik anumasse [1]. (joon. 7)
5. Kontrollige täitekõrgust anumast oleva skaala [11] abil. (joon. 7)
6. Keerake pump [2] anuma külge. (joon. 8)
7. Vajutage kolvivars pidemega [10] alla ja keerake vastupäeva.
 - ▶ Pidemega kolvivars on riivist vabastatud. (joon. 9)
8. Tekitage anumast soovitud rõhk (→ tabel 2) (joon. 10).
 - + *Max rõhk ei tohi ületada 3 baari (punane triip manomeetril, joon. 10). Max rõhu ületamisel käivitub kaitseventiil ja laseb ülerõhu välja.*
9. Vajutage kolvivars pidemega [10] alla ja keerake vastupäeva. (joon. 5)
 - ▶ Pidemega kolvivars on riivistatud.

Pihustamine



Järgige ptk „Ohutus“ olevaid märkusi.
Kasutage seadet ainult vertikaalses asendis või sirgelt rippuvana.
Vältige pihustatava aine tilkumist mittetöödeldavatele pindadele.
Järgige pihustatava vahendi tootja eeskirju!

1. Riputage seade üle õla. (joon. 11)
 - + *Järetilkumise vältimiseks suunake esimesel pihustamisel pihustustoru üles ja vajutage väljalülitusventiili seni, kuni düüsist ei välju enam õhuga segunenud vedelikku.*
2. Vabastage vajaduse korral fikseerimisratas [12a] ja rakendage väljalülitusventiili [6]. (joon. 12)
 - ▶ Algab pihustamine.
3. Jälgige optimaalset pihustussurvet (→ tabel 2) kolbmanomeetrit [8] (joon. 10)

Pihustussurve	Pihustuskogus lamedüüsi korral (põhivarustus)
1,5 baari	0,49 l/min
2,0 baari	0,56 l/min
3,0 baari	0,69 l/min

Tabel 2 Omavaheline seos: pihustuskogus - pihustusrõhk

4. Kui pihustussurve langeb optimaalsest survest rohkem kui 0,5 baari, pumbake rõhku juurde.
 - + *Kui düüsist väljub õhuga segatud vedelikku, on anum tühi.*

Pärast kasutamist



Järgige peatükis „Ohutus“ olevaid märkusi.
Ärge kunagi jätke vedelikku seadmesse.

1. Hoidke kolbmanomeetri punast nuppu [8] nii kaua üleval, kuni anum on survevaba. (joon. 3)
2. Riivistage kolvivors pidemega [10]. (joon. 5)
3. Keerake pump [2] anumast välja. (joon. 6)
4. Lahjendage jääkkogust kaks korda järjest $\frac{1}{2}$ l veega ning puhustage see vedelik töödeldavale pinnale.



Koguge ja kõrvaldage jääkkogus ja mahuti vastavalt kehtivatele seadustele, eeskirjadele ja reeglitele. Järgige vahendi tootja eeskirju!

5. Puhastage niiske lapiga.
6. Kuivatamiseks ja hoiustamiseks hoidke anumat [1] ja pumpa [2] eraldi kuivas, päikese eest kaitstud ja külmumiskindlas kohas (joon. 13).



Peske pärast kasutamist nii kaitsevarustust kui ka iseennast.

Hooldus ja korrashoid



Järgige ptk „Ohutus“ olevaid märkusi.

Pärast 50. kasutuskorda, kuid vähemalt kord aastas:

- Keerake pump [2] anumast välja. (joon. 6)
- Võtke pump [2] koost lahti. (joon. 14)
- Määrige O-rõngad [13] ja mansett [14]. (joon. 15)
- Pange pump kokku.
- Riivistage kolvivors pidemega [10] ja kruvige pump [2] anumasse [1].
- Puhastage düüs [17] jooksva vee all. (joon. 19)
- Kruvige käepide [19] väljalülitusventiililt [6] maha.
- Võtke filter [18] välja ja puhastage see voolava vee all. (joon. 20)
- Võtke väljalülitusventiil [6] koost lahti. (joon. 21)
 - a) Tõmmake rõngas [21] ära.
 - b) Keerake 4 kruvi lahti ja tõmmake poolkerad [20] üksteise küljest lahti.
 - c) Kruvige sulgurkate [25] ventiilikorpusele [22] maha ja tõmmake survepolt [24] ventiilikorpusest [22] välja. (joon. 22)
- Määrige O-rõngas [23] sisse. (joon. 22)
- Pange väljalülitusventiil [6] kokku.



Järgige oma riigis kehtivaid ohutusabinõusid ja kontrollige seadet regulaarselt. Kui ei ole ette nähtud spetsiaalseid ettekirjutusi, soovitame iga 2 aasta järel läbi viia välimise ja iga 5 aasta järel seesmise kontrolli, samuti ka vastupidavuskontrolli vastava spetsialisti poolt iga 10 aasta järel.

Rikked



Kasutage ainult originaalseid varuosi ja lisatarvikuid.

Rike	Põhjus	Abi
Seadmes ei teki survet.	Pump ei ole kinni keeratud.	Keerake pump tugevasti kinni.
	Pumba O-rõngas [13] on vigane. (joon. 15)	Vahetage O-rõngas välja.
	Mansett [14] on vigane. (joon. 16)	Vahetage mansett välja.
Vedelik tungib pumbast välja.	Ventiiliseib [15] on määratud või vigane. (joon. 17)	Puhastage või vahetage ventiiliseib.
Kolbmanomeeter ei näita anuma rõhku, kaitseventiil hakkab liiga vara tööle.	Kolbmanomeeter [16] on vigane. (joon. 18)	Vahetage kolbmanomeeter välja.
Düüs ei pihusta, kuid surve on olemas.	Düüs [17] (joon. 19) ja/või filter [18] (joon. 20) ummistunud.	Puhastage filter ja/või düüs.
Väljalülitusventiil ei sulgu.	Survepoldi [24] O-rõngas [23] ei ole õlitatud / määratud. (joon. 22)	Määrige survepoldi O-rõngast (väljalülitusventiili lahtivõtmise → peatükk „Hooldus ja korrashoid“)
Vedelik väljub ilma hoo- ba aktiveerimata.	O-rõngas [23] või survepolt [24] defektne. (joon. 22)	Vahetage O-rõngas või survepolt välja.

Kontaktaadress lisateabe saamiseks → Tiitelleht.

Garantii

Garanteerime, et alates esmasest kasutuselevõtust ei ole seadmel seadusega kehtestatud kohustusliku (max 3-aastase) garantiiperioodi jooksul materjali- ega tootmisvigasid. Juhul kui garantii ajal peaks tekkima vigu, parandab MESTO või tema edasimüüja teie maal seadme ilma töö- ja materjalikulud arvestamata või vahetab (vastavalt MESTO äranägemisele) seadme või vigased detailid tasuta uute vastu.

Sellise garantiijuhtumi korral palume meiega viivitamatult ühendust võtta. Vajame seadme ostu tõendavat arvet või kassatšekki.

Garantii alla ei kuulu kuluvad osad (tihendid, O-rõngad, mansetid jne) ning defektid, mis on tekkinud seadme ebaõige kasutamise või vääraratu jõe tõttu.

CE vastavusdeklaratsioon

vastavalt EÜ masinadirektiivile 2006/42/EÜ, II lisa, lõige 1A.

Meie, MESTO Spritzenfabrik Ernst Stockburger GmbH, Ludwigsburger Straße 71, D-71691 Freiberg, kinnitame ainuvastutajana, et survepihustid seeriatest 3275, 3270, vastavad tarnimisel kõikidele direktiivi 2006/42/EÜ vastavasisulistele määrustele. Lisaks vastavad seadmed surveseadmete direktiivile 2014/68/EU.

Tehniliste dokumentide volitatud koostaja on Rolf Rehkugler.

Freiberg, 25.04.2016



Bernd Stockburger

– ärijuht –

Käesoleva kasutusjuhendi andmed ja joonised on mõeldud orienteerumiseks ega ole mingil moel siduvad. Tootja jätab endale õiguse teha toodetel muudatusi või parandusi, kui ta seda vajalikuks peab, ilma et sellest teavitataks kliente, kellel on olemas sarnane toode.

Nuoširdžiai sveikiname

įsigijus naują kokybišką gaminį ir dėkojame už pasitikėjimą mūsų prekės ženklu. Tai, kad esate patenkinti mūsų gaminiu ir aptarnavimu, mums yra labai svarbu. Jei Jūsų lūkesčiai nebus išpildyti, prašome mums pranešti. Mūsų adresą rasite ant šios naudojimo instrukcijos viršelio.



Prieš pradėdami naudotis prietaisu perskaitykite naudojimo instrukciją!

Naudojimo instrukciją saugokite.



Naudojimo instrukcija yra prietaiso dalis ir ją perduodant toliau ją reikia perduoti kartu. Darbui su prietaisu būtinos specialios saugumo priemonės.

Naudojimas

Slėgio purkštuvai 3275PP, 3270PP ir 3270P, 3275P yra skirti valymo ir dezinfekcijos priemonių bei statybinių chemikalų purškimui (pvz., tapetų klijų tirpiklio). Slėgio purkštuvai 3275PE, 3270PE yra skirti šarminių valymo ir priežiūros priemonių purškimui. Apie tai, jog tokias priemones galima purkšti slėgio purkštuvu, nurodo šių priemonių gamintojas.

Salietros, acto ir propiono rūgštis purkšti galima tik tokiu atveju, jei jų koncentracija neviršija 10 %, fosforo ir sieros rūgščių – iki 30 %, kalio ir natrio bikarbonato – iki 20 %.



Dėl netinkamo naudojimo gali kilti sunkaus susižalojimo grėsmė bei pavojus aplinkai.

Naudodami visada atsižvelkite į priemonių gamintojų saugos nuorodas ir duomenų lapus. Atsižvelkite į nurodytas maksimalias cheminių medžiagų ir preparatų koncentracijas. Gavę prašymą mielai Jums patarsime.

Atsižvelkite į Jūsų šalyje atitinkamai galiojančias įstatymų ir žinybų nuostatas.

Prietaisą galima naudoti tik lauke arba gerai vėdinamose patalpose. Jeigu anksčiau tokiu prietaisu nedirbote, tegul pardavėjas arba specialistas Jus instruktuoja, kaip juo naudotis.

Netinkamas naudoti

- su degiais skysčiais
- su vandenilio peroksidą ir deguonį išskiriančiomis priemonėmis
- su deginančiomis medžiagomis (*tam tikromis dezinfekavimo ir impregnavimo priemonėmis, rūgštimis, šarmais*)
- su skysčiais, kurių sudėtyje yra amoniako
- su skysčiais, kurių temperatūra viršija 40 °C
- Drėkinančios priemonės (*tenzidai*), tirpikliai ir skysčiai, kurių sudėtyje yra tirpiklių turinčių skysčių, kurie naudojamuose plastikuose gali sukelti arba skatinti įtrūkimus.
- su klampiais, lipniais ar sunkiai nuvalomais skysčiais (*dažais, tepalais*)
- maisto produktų srityje.

Esant bet kokioms aplinkybėms nenaudoti

- pašaliniai slėgio šaltiniai be originalaus suslėgtojo oro pildymo vožtuvo
- apdeginti
- skysčiams sandėliuoti ir laikyti
- akims praplauti.

Sauga



Prietaisu gali dirbti tik apmokyti, sveiki ir nepavargę asmenys. Jie negali būti apsvaigę nuo alkoholio, narkotikų ar medikamentų.

Vaikai ir jaunuoliai naudoti prietaiso negali.

Laikykite prietaisą vaikams nepasiekiamoje vietoje.

Pasirūpinkite, kad pavojingos priemonės būtų tinkamai naudojamos.

→ **Nelaimingų atsitikimų pavojus!**



Purškimo metu pašaliniai asmenys turi laikytis atokiau.

Niekada nepurškite ant žmonių, gyvūnų, elektros prietaisų ir laidų, prieš vėją ar į vandenį.

→ **Pavojus susižaloti!**



Dirbdami su pavojingomis medžiagomis nešiokite tinkamus apsauginius drabužius, apsauginius akinius ir respiratorių pagal šalyje galiojančias taisykles.



Venkite aplinkoje uždegimo šaltinių.



Prietaiso nepalikite stovėti saulėje. Įsitinkinkite, kad prietaisas neįšilo daugiau nei leistina maksimali darbinė temperatūra (→ 1 lentelė). Saugokite prietaisą nuo šalčio ir amoniako.



Purkštukų ar vožtuvų niekada nepūskite burna.

→ **Pavojus apsinuodyti!**



Ant slidaus, šlapio paviršiaus, sniego, ledo ar šlaituose bei ant nelygaus reljefo galite paslysti ir suklypti.



Atlikti prietaiso remonto darbus arba modifikacijas draudžiama.

Pažeistas ar neveikiantis dalis nedelsdami leiskite pakeisti mūsų aptarnavimo skyriui ar mūsų įgaliotam serviso partneriui.



Draudžiama apsauginį vožtuvą padaryti neveiksmingą.

→ **Sprogimo pavojus!**

Naudokite tik originalias atsargines dalis ir priedus.

Už žalą, padarytą naudojant kito gamintojo dalis, mes neatsakome.



Pumpuodami nuolatos stebėkite manometrą, kad nebūtų viršytas maksimalus purškimo slėgis (→ 1 lentelė).

Prieš pildant, po naudojimo, prieš atliekant techninės priežiūros darbus, nutraukiant darbus ir laikant prietaisą iš jo reikia pašalinti slėgį.



Transportuodami atkreipkite dėmesį: transportuokite prietaisą taip, kad jis būtų apsaugotas nuo pažeidimų ir apvirtimo. Prietaise neturi būti slėgio.

→ **Sprogimo pavojus!**

+ Tekste nurodytus paveikslėlius rasite šios naudojimo instrukcijos 3 – 5 psl.

Tiekimo apimtis

Talpa [1], siurblys [2], žarna [3], naudojimo instrukcija [4], purškimo vamzdis [5], reguliavimo vožtuvus [6], nešiojimo diržas [7], alkūnė [27], užmetamos veržlės [26] (Pav. 1a ir 1b)

Techniniai duomenys

Prietaiso modelis	3270PP, PE 3270P	3275 PP, PE 3275P
Maks. pripildymo kiekis	10 l	5 l
Bendra talpa	12,5 l	8 l
Maks. purškimo slėgis	3 bar	
Maks. darbinė temperatūra	40 °C	
Tuščias svoris	2,9 kg	2,6 kg
Maks. bendras svoris	12,9 kg	7,6 kg
Talpos medžiaga	polietilenas	
Nešiojimo būdas	šonu	
Techninis liekamasis kiekis	< 0,07 l	
Maks. tūrio srautas	1 l/min.	
Atatrankos jėga	< 5 N	
Slėgio pakeitimas nuo 0 iki 3 bar	min. 5000 x	

1 lentelė

Surinkimas

1. Prie talpos pritvirtinkite diržą [7]. (Pav. 2)
2. Žarną [3] įkiškite į jos laikymo vietą [9] ir pritvirtinkite ją užmetama veržle [26] (Pav. 4)
3. Žarną [3] įkiškite į reguliavimo vožtuvą [6] ir pritvirtinkite ją užmetama veržle [26]. (Pav. 4)
4. Purškimo vamzdį [5] prisukite ant reguliavimo vožtuvo [6]. (Pav. 4)
5. Alkūnę [27] užsukite ant purškimo vamzdžio [5]. (Pav. 4)

Tikrinimas

Išorinė apžiūra: Įsitinkinkite, kad talpa [1], siurblys [2], žarna [3], reguliavimo vožtuvus [6], stūmoklinis manometras [8], purškimo vamzdis [5] ir alkūnė [27] su purkštuku nepažeisti?

+ Ypatingą dėmesį atkreipkite į sujungimus tarp talpos — žarnos ir žarnos — reguliavimo vožtuvo, bei į siurblio sriegio ir purškimo vamzdžio būklę.

Sandarumas: Tuščią prietaisą nustatykite 2 bar (Pav. 10).

▶ Per 30 min. slėgis negali nukristi daugiau nei 0,5 bar.

Veikimas: Stūmoklinį manometrą [8] patraukite į viršų. (Pav. 3)

▶ Slėgis turi sumažėti.

+ Reguliavimo ratuku [12] reguliavimo vožtuvo [6] svirtį galima užblokuoti ir atblokuoti. Užblokavus [12b] išvengiama netyčinio purškimo. (Pav. 12)

▶ Prireikus, reguliavimo ratuką [12a] atblokuokite ir įjunkite reguliavimo vožtuvą [6]. (Pav. 12)

▶ Reguliavimo vožtuvus turi atsідaryti ir užsідaryti.



Pažeistas ar neveikiančias dalis nedelsdami leiskite pakeisti mūsų aptarnavimo skyriui ar mūsų įgaliotam serviso partneriui.

Paruošimas



Atkreipkite dėmesį į nuorodas skyriuje „Sauga“.

Prietaisas turi būti vertikaliaje padėtyje.

Pilant vandenį iš vandentiekio, vamzdis ar žarna negali įsikišti į talpą.

1. Stūmoklinio manometro [8] raudoną mygtuką traukite aukštin tol, kol talpoje visai neliks slėgio. (Pav. 3)
2. Stūmoklio kotą su rankena [10] spauskite žemyn ir sukite ją prieš laikrodžio rodyklę.
 - ▶ Stūmoklio kotas su rankena yra užblokuotas. (Pav. 5)
3. Siurblij [2] išsukite iš talpos. (Pav. 6)
 - + *Patarimas purškimo skystį maišant prietaise ar atskirame konteineryje: Įpilkite 1/3 vandens, tada supilkite purškimo priemonę ir likusį vandenį.*
4. Purškimo skystį supilkite į talpą [1]. (Pav. 7)
5. Su talpos skale [11] patikrinkite pripildymo aukštį. (Pav. 7)
6. Siurblij [2] įsukite į talpą. (Pav. 8)
7. Stūmoklio kotą su rankena [10] spauskite žemyn ir sukite ją prieš laikrodžio rodyklę.
 - ▶ Stūmoklio kotas su rankena yra atblokuotas. (Pav. 9)
8. Talpoje nustatykite pageidaujamą slėgį (→ 2 lentelė) (Pav. 10).
 - + *Maks. slėgis neturėtų viršyti 3 bar (raudonas brūkšnelis stūmokliniame manometre, Pav. 10). Jei maks. slėgis viršijamas, suveikia apsauginis vožtuvas ir slėgio perviršį sumažina.*
9. Stūmoklio kotą su rankena [10] spauskite žemyn ir sukite ją prieš laikrodžio rodyklę. (Pav. 5)
 - ▶ Stūmoklio kotas su rankena yra užblokuotas.

Purškimas



Atkreipkite dėmesį į nuorodas skyriuje „Sauga“.

Prietaisą darbo metu laikykite tik vertikaliaje arba stačioje padėtyje.

Venkite, kad purškimo medžiaga lašėtų ant neapdorojamų paviršių.

Paisykite priemonės gamintojo nurodymų!

1. Prietaisą užsikabinkite ant pečių. (Pav. 11)
 - + *Kad išvengtumėte lašėjimo, prieš purkšdami pirmą kartą, purškimo vamzdį laikykite nukreiptą į viršų ir sukiokite vožtuvą tol, kol iš purkštuko nebėgs su oru susimaišęs skystis.*
2. Prireikus, reguliavimo ratuką [12a] atblokuokite ir įjunkite reguliavimo vožtuvą [6]. (Pav. 12)
 - ▶ Purškimas pradedamas.
3. Stūmokliniame manometre [8] sekite optimalų purškimo slėgį (→ 2 lentelė) (Pav. 10).

Purškimo slėgis	Purškimo kiekis naudojant juostinio plieno purkštuką (pradinė įranga)
1,5 bar	0,49 l/min.
2,0 bar	0,56 l/min.
3,0 bar	0,69 l/min.

Lentelė 2. Priklausomumas: Purškimo kiekis — purškimo slėgis

4. Jei purškimo slėgis nuo optimalaus slėgio nukrenta daugiau nei 0,5 bar, padidinkite jį.
 - + *Jei iš purkštuko trykšta su oru susimaišęs skystis, talpa tuščia.*

Po panaudojimo



Atkreipkite dėmesį į nuorodas skyriuje „Sauga“.
Niekada nepalikite prietaise skysčio.

1. Stūmoklinio manometro [8] raudoną mygtuką traukite aukštin tol, kol talpoje visai neliks slėgio. (Pav. 3)
2. Stūmoklinį manometrą su rankena [10] užblokuokite. (Pav. 5)
3. Siurblij [2] išsukite iš talpos. (Pav. 6)
4. Liekamąjį kiekį atskieskite du kartus iš eilės su ½ litro vandens ir tokį skystį purkškite ant apdorojamo paviršiaus.



Likusį kiekį surinkite ir kartu su talpykla pašalinkite vadovaudamiesi galiojančiais įstatymais, nurodymais ir taisyklėmis. Laikykitės priemonės gamintojo nurodymų!

5. Nuvalykite drėgna šluoste.
6. Džiovindami ir sandėliuodami talpą [1] ir siurblij [2] laikykite atskirose, sausose, nuo saulės spindulių ir šalčio apsaugotose patalpose (Pav. 13).



Po panaudojimo nuvalykite apsaugines priemones ir nusivalykite patys.

Techninis aptarnavimas ir priežiūra



Atkreipkite dėmesį į nuorodas skyriuje „Sauga“.

Panaudojus 50 kartų, bent kartą per metus:

- Siurblij [2] išsukite iš talpos. (Pav. 6)
- Siurblij [2] išardykite. (Pav. 14)
- Sutepkite O-žiedą [13] ir veleną [14]. (Pav. 15)
- Surinkite siurblij.
- Stūmoklio kotą su rankena [10] užblokuokite ir siurblij [2] įsukite į talpą [1].
- Po tekančiu vandeniu išplaukite purkštuką [17]. (Pav. 19)
- Nuo reguliavimo vožtuvo [6] nusukite rankeną [19].
- Išimkite filtrą [18] ir išplaukite jį po tekančiu vandeniu. (Pav. 20)
- Reguliavimo vožtuvą [6] išardykite. (Pav. 21)
 - a) Nutraukite žiedą [21].
 - b) Atsukite 4 varžtus ir vieną iš kito ištraukite indus [20].
 - c) Nuo vožtuvo korpuso [22] nusukite dangtį [25] ir iš vožtuvo korpuso [22] ištraukite slėgio varžtą [24].
- Sutepkite O-žiedą [23]. (Pav. 22)
- Reguliavimo vožtuvą [6] surinkite.



Paisykite Jūsų šalies įstatymuose numatytų apsaugos nuo nelaimingų atsitikimų nurodymų ir reguliariai tikrinkite prietaisą. Jei nėra specialių instrukcijų, rekomenduojame kas 2 metus atlikti išorinį ir kas 5 metus vidinį patikrinimą bei kas 10 metų ekspertas turi atlikti stiprumo bandymą.

Gedimai



Naudokite tik originalias atsargines dalis ir priedus.

Gedimas	Priežastis	Gedimo pašalinimas
Prietaise negaminamas slėgis.	Nepriusuktas siurblys.	Tvirtai prisukti siurblij.
	Pažeistas siurblio O-žiedas [13]. (Pav. 15)	Pakeisti O-žiedą.
	Sugedęs velenas [14]. (Pav. 16)	Pakeisti veleną.
Skystis prasiskverbia iš siurblio.	Užterštas arba pažeistas vožtuvo diskas [15]. (Pav. 17)	Išvalyti arba pakeisti vožtuvo diską.
Stūmoklinis manometras nerodo talpos slėgio. Apsauginis vožtuvas prapučia per anksti.	Stūmoklinis manometras [16] sugedęs. (Pav. 18)	Pakeisti stūmoklinį manometrą.
Slėgis yra, bet purkštukas nepurškia.	Purkštukas [17] (Pav. 19) ir / arba filtras [18] (Pav. 20) užsikimšęs.	Išvalyti filtrą arba/ir purkštuką.
Neužsidaro reguliavimo vožtuvas. Skystis trykšta nepaspaudus sverto.	Nesuteptas slėgio varžto [24] O-žiedas [23]. (Pav. 22) O-žiedas [23] arba slėgio varžtas [24] sugedęs. (Pav. 22)	Sutepti slėgio varžto O-žiedą (reguliavimo vožtuvą išardyti → skyrius „Techninis aptarnavimas ir priežiūra“) Pakeisti slėgio varžtą arba O-žiedą.

Adresas ieškant kitos informacijos → pirmas lapas.

Garantija

Mes garantuojame, kad nuo pirmojo įsigijimo momento visą įstatymiškai galiojantį garantinį laikotarpį (maks. — 3 metai) šis prietaisas neturės jokių medžiagos ir apdorojimo defektų. Jei garantiniu laikotarpiu būtų nustatyti trūkumai, MESTO arba platintojas Jūsų šalyje nemokamai prietaisą suremontuos arba (MESTO nuožiūra) jį, arba jo pažeistas dalis pakeis. Tokiu atveju prašome nedelsiant su mumis susisiekti. Mums reikalinga prietaiso pirkimo sąskaita arba kasos čekis.

Garantija negalioja besidėvinčioms dalims (tarpikliai, O-žiedai, velenai ir t.t.) ir gedimams, atsiradusiems dėl netinkamo prietaiso naudojimo ir nenugalimų jėgų.

CE atitikties deklaracija

pagal EB mašinų direktyvą 2006/42/EB, II priedą, nr. 1A.

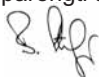
Mes, MESTO Spritzenfabrik Ernst Stockburger GmbH

Ludwigsburger Straße 71, D-71691 Freiberg

atsakingai pareiškiame, kad 3275, 3278, 3270 serijų, pristatymo modelio slėgio purkštuvai atitinka visus atitinkamus direktyvos 2006/42/EB reikalavimus. Be to, įrenginiai atitinka Slėginių prietaisų direktyvą 2014/68/EU.

Rolf Rehkugler yra įgaliotas parengti techninius dokumentus.

Freiberg, 2016-04-25



Bernd Stockburger

– Generalinis direktorius –

Duomenys ir paveikslėliai šioje naudojimo instrukcijoje skirti tik orientuotis ir jokia būdu nėra privalomi. Gamintojas pasilieka teisę, jei jis mano, kad tai reikalinga, atlikti gaminių pakeitimus arba pagerinimu, neprivalėdamas apie tai informuoti klientų, kurie turi panašų modelį.

Sirsnīgi apsveicam

ar jaunā augstas kvalitātes izstrādājuma iegādi un paldies par uzticību mūsu firmas zīmei. Jūsu apmierinātība ar mūsu izstrādājumu un servisu mums ir ļoti svarīga. Lūdzam paziņot, ja Jūsu gaidas nav īstenojušās. Mūsu adrese ir norādīta lietošanas instrukcijas titullapā.



Pirms ierīces lietošanas, izlasiet lietošanas instrukciju!

Pienācīgi uzglabāiet lietošanas instrukciju.



Lietošanas instrukcija ir ierīces neatņemama sastāvdaļa, un tā jānodrošina tālāk nodošanas gadījumā. Darbojoties ar ierīci, ir nepieciešami īpaši drošības pasākumi.

Lietošana

Spiediena smidzinātāji 3275PP, 3270PP un 3270P, 3275P ir paredzēti tīrīšanas un dezinfekcijas līdzekļu, kā arī ķīmikāliju (piemēram, tapešu noņemšanas līdzekļu) smidzināšanai. Spiediena smidzinātāji 3275PE, 3270PE ir paredzēti sārmainu tīrīšanas un kopšanas līdzekļu smidzināšanai. Ražotājam ir jāatļauj šādu līdzekļu izmantošana smidzinātājos.

Slāpekļskābi, etiķskābi un propionskābi drīkst izmantot tikai koncentrācijā, kas nepārsniedz 10 %, fosforskābi un sērskābi – 30 %, kālija un nātrija hidroksīdu – 20 %.



Nepareiza lietošana var radīt bīstamus savainojumus un kaitējumu apkārtējai videi.

Katrā lietošanas reizē ievērojiet līdzekļa ražotāja drošības norādījumus un drošības datu lapas. Ievērojiet ķīmisko vielu un preparātu norādītās maksimālās koncentrācijas. Pēc pieprasījuma mēs labprāt sniegsim jums konsultācijas.

Ievērojiet jūsu valstī attiecīgi spēkā esošās likumdošanas normas un oficiālos noteikumus. Ierīci drīkst izmantot vienīgi ārpus telpām vai labi ventilējamās telpās. Jautājiet pārdevējam vai lietpratējam, lai viņš instruētu jūs par ierīces lietošanu, ja jūs ar to darbosieties pirmo reizi.

Nav piemērots:

- uzliesmojošiem šķīdumiem
- udeņraža pārskābi un līdzīgas skābes izdalošiem līdzekļiem,
- kodīgām vielām (*noteiktiem dezinfekcijas un impregnēšanas līdzekļiem, skābēm, sārmem*),
- amonjaku saturošiem šķīdumiem,
- šķīdumiem, kuru temperatūra ir lielāka par 40 °C
- slapinošas vielas (*virsmaktīvās vielas*), šķīdinātāji un šķīdinātājus saturoši šķīdumi, kuri izmantotajos sintētiskajos materiālos var izraisīt vai veicināt plaisāšanu.
- bieziem, lipīgiem vai atliekas veidojošiem šķīdumiem (*krāsām, smērvielām*),
- lietošanai ar pārtikas līdzekļiem.

Nekādos apstākļos neizmantojiet:

- ārēji spiediena avoti bez oriģinālā saspīestā gaisa iepildīšanas vārsta
- svilināšanai
- šķīdumu glabāšanai un uzglabāšanai,
- kā acu dušu.

Drošība



Ar ierīci drīkst darboties tikai apmācītas, veselas un atpūtušās personas. Tās nedrīkst būt alkohola, narkotisku vielu vai medikamentu iespaidā. Bērni un jaunieši nedrīkst lietot ierīci. Uzglabājiet ierīci bērniem neaizsniedzamā vietā. Nepieļaujiet nepareizu lietošanu, izmantojot bīstamus līdzekļus.
→ **Negadījumu risks!**



Smidzināšanas laikā neļaujiet tuvoties personām, kas nav iesaistītas šajā darbā. Nekad nesmidziniet uz cilvēkiem, dzīvniekiem, elektroierīcēm un vadiem, pret vēju vai ūdeņos.
→ **Savainošanās risks!**



Rīkojoties ar bīstamām vielām, lietojiet piemērotu aizsargapģērbu, aizsargbrilles un elpošanas masku saskaņā ar spēkā esošajiem nacionālajiem noteikumiem.



Nepieļaujiet aizdegšanās avotus apkārtņē.



Neatstājiet ierīci saulē. Nodrošiniet, lai ierīce nesasiltu vairāk par maksimālo darbības temperatūru (→ 1. tabula). Pasargājiet ierīci no sala un amonjaka.



Nekad nepūtiet ar muti sprauslās vai vārstos.
→ **Saindēšanās risks!**



Ja ir gludums, slapjums, sniegs, ledus, nogāze un nelīdzena teritorija, tad pastāv paslīdēšanas un pakļupšanas risks.



Ierīces remonts vai izmaiņas nav pieļaujamas. Mūsu servisam vai mūsu pilnvarotam servisa partnerim nekavējoties lieciet nomainīt bojātas vai nefunkcionējošas detaļas.



Nedrīkst pieļaut, ka nedarbojas drošības vārsts.
→ **Sprādzienbīstamība!**

Izmantojiet tikai oriģinālās rezerves daļas un piederumus. Neuzņemamies atbildību par bojājumiem, kas radušies, izmantojot svešas detaļas.



Sūkņējot vienmēr vērojiet manometru, lai nepārsniegtu maksimālo smidzināšanas spiedienu (→ 1. tabula). Pirms iepildīšanas, pēc lietošanas, pirms apkopes darbiem, darba pārtraukumu gadījumā un uzglabāšanas nolūkos ierīcei jābūt atbrīvotai no spiediena.



Ievērojiet transportēšanas laikā: Transportējiet ierīci tā, lai ierīce būtu nodrošināta pret bojāšanu un apgāšanos. Ierīcei jābūt bez spiediena.
→ **Sprādzienbīstamība!**

+ *Tekstā minētos attēlus atradīsiet lietošanas instrukcijas 3. – 5. lappusē.*

Piegādes komplektācija

Tvertne [1], sūknis [2], šļūtene [3], lietošanas instrukcija [4], smidzināšanas caurulīte [5], slēgvārsts [6], pārnēsāšanas siksnā [7], līkums [27], uzmavuzgriezņi [26]. (1a un 1b attēls)

Tehniskie rādītāji

Ierīces tips	3270PP, PE	3275 PP, PE
	3270P	3275P
Maks. iepildes daudzums	10 l	5 l
Kopējais tilpums	12,5 l	8 l
Maks. smidzināšanas spiediens	3 bar	
Maks. darbības temperatūra	40 °C	
Pašmasa	2,9 kg	2,6 kg
Maks. kopsvars	12,9 kg	7,6 kg
Tvertnes materiāls	polietilēns	
Nešanas veids	sānisks	
Tehniskais atlikums	< 0,07 l	
Maks. daudzuma plūsma	1 l/min.	
Atdeves spēks	< 5 N	
Spiediena maiņa no 0 līdz 3 bar	min. 5000 x	

1. tabula

Montāža

1. Pārnēsāšanas siksnu [7] piestipriniet pie tvertnes (2. attēls).
2. Iespraudiet šļūteni [3] stiprinājumā [9] un nostipriniet to ar uzmavuzgriezni [26] (4. attēls).
3. Uzbīdīet šļūteni [3] uz slēgvārsta [6] un nostipriniet to ar uzmavuzgriezni [26] (4. attēls).
4. Slēgvārstam [6] uzskrūvējiet smidzināšanas caurulīti [5]. (4. attēls)
5. Uzskrūvējiet līkumu [27] uz smidzināšanas caurulītes [5].(4. attēls).

Pārbaude

Vizuālā kontrole: Vai nav bojāta tvertne [1], sūknis [2], šļūtene [3], slēgvārsts [6], virzuļmanometrs [8], smidzināšanas caurulīte [5] un līkums [27] ar sprauslu ?

+ *Īpaši pievērsiet uzmanību savienojumiem starp tvertni un šļūteni, starp šļūteni un slēgvārstu, kā arī pumpja vītnes un smidzināšanas vada stāvoklim.*

Hermētiskums: Tukšu ierīci piepumpējiet līdz 2 bar (10. attēls).

- ▶ 30 min. laikā spiediens nedrīkst samazināties vairāk kā par 0,5 bar.

Darbība: Augstu pavelciet virzuļmanometru [8] (3. attēls).

- ▶ Spiedienam jāizplūst.

+ *Ar stāvokļa fiksācijas riteni [12] ir iespējams nobloķēt un atbloķēt sviru uz slēgvārsta [6]. Pēc nobloķēšanas [12b] novērs̄ nejaušu smidzināšanu (12. attēls).*

- ▶ Ja nepieciešams, atbloķējiet stāvokļa fiksācijas riteni [12a] un aktivizējiet slēgvārstu [6] (12. attēls).
- ▶ Slēgvārstam jāatveras un jāaizveras.



Bojātas vai nefunkcionējošas detaļas nekavējoties lieciet nomainīt mūsu servisam vai pilnvarotam servisa partnerim.

Sagatavošana



ievērojiet nodaļā "Drošība" minētos norādījumus.

Ierīcei jāatrodas vertikālā pozīcijā.

Uzpildot ierīci no ūdensvada, vads vai šļūtene nedrīkst iesniegties tvertnē.

1. Izvelciet virzuļmanometra [8] sarkano pogu tik tālu, kamēr tvertnē nav spiediena (3. attēls).
2. Virzuļa kātu ar rokturi [10] nospiediet uz leju un pagrieziet to pretēji pulksteņrādītāja virzienam.
 - ▶ Virzuļa kāts ar rokturi ir nofiksēts (5. attēls).
3. Izskrūvējiet sūkni [2] no tvertnes (6. attēls).
 - + *Ieteikums, lai smidzināšanas šķidrums sajauktu tvertnē vai iepriekš sajauktu citā tvertnē: Iepildiet 1/3 ūdens, pēc tam pievienojiet smidzināšanas līdzekli un iepildiet atlikušo ūdeni.*
4. Iepildiet tvertnē [1] smidzināšanas šķidrums (7. attēls).
5. Pārbaudiet iepildes augstumu ar tvertnes skalu [11] (7. attēls).
6. Ieskrūvējiet sūkni [2] tvertnē (8. attēls).
7. Virzuļa kātu ar rokturi [10] nospiediet uz leju un pagrieziet to pretēji pulksteņrādītāja virzienam
 - ▶ Virzuļa kāts ir atbrīvots (9. attēls).
8. Radiet tvertnē vajadzīgo spiedienu (→ 2. tabula) (10. attēls).
 - + *Maks. spiediens nedrīkstētu pārsniegt 3 bar (sarkanā svītra virzuļmanometrā, 10. attēls). Ja tiek pārsniegts maks. spiediens, iedarbojas drošības vārsts un izlaiž lieko spiedienu.*
9. Virzuļa kātu ar rokturi [10] nospiediet uz leju un pagrieziet to pretēji pulksteņrādītāja virzienam (5. attēls).
 - ▶ Virzuļa kāts ar rokturi ir nofiksēts.

Smidzināšana



ievērojiet nodaļā "Drošība" minētos norādījumus. Lietojiet ierīci tikai vertikāli vai iekārtu stāvus. Nepieļaujiet, ka smidzināšanas pilieni nokļūst uz neapstrādājamām virsmām. Ievērojiet līdzekļa ražotāja noteikumus!

1. Uzlieciet ierīci uz pleciem (11. attēls).
 - + *Lai izvairītos no nopilēšanas, pirmoreiz izsmidzinot, turiet smidzināšanas caurulīti uz augšu un darbiniet slēgvārstu tik ilgi, kamēr sprausla vairs neizsmidzina ar gaisu sajauktu šķidrums.*
2. Ja nepieciešams, atbloķējiet stāvokļa fiksācijas riteni [12a] un aktivizējiet slēgvārstu [6] (12. attēls).
 - ▶ Sākas smidzināšana.
3. Pievērsiet uzmanību optimālam smidzināšanas spiedienam (→ 2. tabula) virzuļmanometrā [8] (10. attēls).

Smidzināšanas spiediens	Smidzināšanas daudzums plakanplūsmas sprauslai (sākotnējais aprīkojums)
1,5 bar	0,49 l/min
2,0 bar	0,56 l/min
3,0 bar	0,69 l/min

2. tabula Savstarpējā saistība: smidzināšanas daudzums – smidzināšanas spiediens.

4. Ja smidzināšanas spiediens no optimālā atšķiras par vairāk nekā 0,5 bar, piepumpējiet.
 - + *Ja no sprauslas izplūst ar gaisu sajaukts šķidrums, tvertne ir tukša.*

Pēc lietošanas



Ievērojiet nodaļā "Drošība" minētos norādījumus.
Nekad neatstājiet šķidrumu ierīcē.

1. Izvelciet virzuļmanometra [8] sarkano pogu tik tālu, kamēr tvertnē nav spiediena (3. attēls).
2. Nofiksējiet virzuļa kātu ar rokturi [10] (5. attēls).
3. Izskrūvējiet sūkni [2] no tvertnes (6. attēls).
4. Divreiz atšķaidiet atlikušo daudzumu ar 1/2 litru ūdens un izsmidziniet šo šķidrumu apstrādājamā platībā.



Savāciet un utilizējiet atlikušo daudzumu saskaņā ar spēkā esošajiem likumiem, noteikumiem un nolikumiem. Ievērojiet līdzekļa ražotāja noteikumus!

5. Nomazgājiet ierīci ar mitru drānu.
6. Lai nožāvētu un uzglabātu, glabājiet tvertni [1] un sūkni [2] atsevišķi sausā, no saules stariem aizsargātā un neaizsalstošā vietā (13. attēls).



Pēc lietošanas notīriet aizsargapģērbu un nomazgājieties paši.

Apkope un apkalpošana



Ievērojiet nodaļā "Drošība" minētos norādījumus.

Pēc 50. lietošanas reizes, vismaz vienreiz gadā:

- Izskrūvējiet sūkni [2] no tvertnes (6. attēls).
- Izjauciet sūkni [2]. (14. attēls).
- Ieeļļojiet O-veida gredzenu [13] un manšeti [14]. (15. attēls).
- Samontējiet sūkni.
- Nofiksējiet virzuļa kātu ar rokturi [10] un ieskrūvējiet sūkni [2] tvertnē [1].
- Iztīriet sprauslu [17] zem tekoša ūdens. (19. attēls).
- Noskrūvējiet rokturi [19] no slēgvārsta [6].
- Izņemiet filtru [18] un notīriet to zem tekoša ūdens. (20. attēls).
- Izjauciet slēgvārstu [6]. (21. attēls).
 - a) Novelciet gredzenu [21].
 - b) Atskrūvējiet 4 skrūves un atvelciet uz pretējām pusēm pusčaulas [20].
 - c) Noskrūvējiet noslēgvāciņu [25] no vārsta korpusa [22] un izvelciet saspiedējskrūvi [24] no vārsta korpusa [22] (22. attēls).
- Ieeļļojiet O-veida gredzenu [23]. (22. attēls).
- Samontējiet slēgvārstu [6].



Ievērojiet savas valsts nelaimes gadījumu novēršanas likumu noteikumus un regulāri pārbaudiet ierīci. Ja nav īpašu noteikumu, mēs iesakām ik pēc 2 gadiem veikt ārēju un ik pēc 5 gadiem iekšēju pārbaudi, kā arī ik pēc 10 gadiem stiprības pārbaudi, uzticot to lietpratējam.

Traucējumi



Izmantojiet tikai oriģinālās rezerves daļas un piederumus.

Traucējums	Cēlonis	Risinājums
Ierīcē nerodas spiediens.	Pumpis nav cieši pieskrūvēts.	Cieši ieskrūvējiet sūkni.
	Bojāts sūkņa O-veida gredzens [13]. (15. attēls).	Nomainiet O-veida gredzenu.
	Bojāta manšete [14]. (16. attēls).	Nomainiet manšeti.
Šķidrums izspiežas no sūkņa.	Netīra vai bojāta vārsta paplāksne [15]. (17. attēls).	Iztīriet vai nomainiet vārsta paplāksni.
Virzuļmanometrs nerāda tvertnes spiedienu. Drošības vārsts izlaiž gaisu par ātru.	Bojāts virzuļmanometrs [16]. (18. attēls).	Nomainiet virzuļmanometru.
Sprausla nesmidzina, tomēr spiediens ir.	Nosprostojušies sprausla [17] (19. attēls) vai / un filtrs [18] (20. attēls).	Iztīriet filtru vai/un sprauslu.
Slēgvārsts neaizveras. Šķidrums izplūst, nedarbinot sviru.	Nav ieeļļots/ieziests saspiedējskrūves [24] O-veida gredzens [23]. (22. attēls). Bojāts O-veida gredzens [23] vai saspiedējskrūve [24]. (22. attēls).	Ieeļļojiet saspiedējskrūves O-veida gredzenu (izjauciet slēgvārstu → nodaļa „Apkope un apkalpošana“) Nomainiet O-veida gredzenu vai saspiedējskrūvi.

Kontaktadrese papildu informācijai → skat. titullapu.

Garantija

Garantējam, ka no pirmās iegādes brīža attiecīgi spēkā esošā likumīgā garantijas sniegšanas pienākuma periodā (maks. 3 gadus) šai ierīcei nebūs nekādu materiālu un apstrādes trūkumu. Ja garantijas laikā atklājas trūkumi, MESTO vai izplatītājs Jūsu valstī veiks ierīces remontu, neapņēžinot darba un materiālu izmaksas, vai (pēc MESTO ieska-
tiem) aizstās ierīci vai tās bojātās detaļas.

Šādā gadījumā nekavējoties lūdzam ar mums sazināties. Mums nepieciešams rēķins vai kases čeks par ierīces pirkumu.

Izņēmums no garantijas ir nodilstošas detaļas (blīvējumi, O-veida gredzeni, manšete utt.) un defekti, kas radušies nepareizas lietošanas un nepārvaramas varas dēļ.

ATBILSTĪBAS DEKLARĀCIJA

saskaņā ar EK Mašīnu direktīvas 2006/42/EK, II. pielikuma, 1A punktu.

Mēs, MESTO Spritzenfabrik Ernst Stockburger GmbH, Ludwigsburger StraÙe 71, D-71691 Freiberg, uzņemoties pilnu atbildību, paziņojam, ka ražošanas kārtas 3275, 3270 spiediena smidzinātāji, piegādātajā komplektācijā atbilst visām direktīvas 2006/42/EK attiecīgajām prasībām. Turklāt ierīces atbilst Spiedienu iekārtu direktīvai 2014/68/EU. Rolf Rehkugler ir pilnvarots sastādīt tehnisko dokumentāciju.

Freiberg, 25.04.2016



Bernd Stockburger
– Uzņēmuma vadītājs –

Informācija un attēli šajā lietošanas instrukcijā ir paredzēta tikai orientācijai, un nekādā ziņā nav saistoši. Ražotājs patur sev tiesības, ja viņš uzskata par nepieciešamu, veikt izstrādājumu izmaiņas vai uzlabojumus, neinformējot klientus, kuru īpašumā ir līdzīgi modeļi.

Κάνετε μια άριστη επιλογή

με την απόκτηση του καινούριου σας προϊόντος ποιότητας και σας ευχαριστούμε που εμπιστευθήκατε την εταιρεία μας.

Είναι ιδιαίτερα σημαντικό για εμάς να μένετε ικανοποιημένοι από τα προϊόντα και το σέρβις μας. Επικοινωνήστε μαζί μας σε περίπτωση που δεν καταφέραμε να ανταποκριθούμε στις προσδοκίες σας.

Μπορείτε να βρείτε τη διεύθυνσή μας στο εξώφυλλο αυτών των οδηγιών χρήσης.



Πριν από τη χρήση της συσκευής, μελετήστε τις οδηγίες χρήσης!

Φυλάξτε καλά το παρόν εγχειρίδιο.



Οι οδηγίες χρήσης αποτελούν αναπόσπαστο τμήμα της συσκευής και πρέπει να συνοδεύουν τη συσκευή σε περίπτωση παράδοσής της σε άλλον χρήστη.

Κατά την εργασία με τη συσκευή απαιτείται η λήψη ειδικών μέτρων ασφαλείας.

Χρήση

Οι ψεκαστίρες πίεσης 3275PP, 3270PP και 3270P, 3275P προορίζονται για τον ψεκασμό καθαριστικών, απολυμαντικών και χημικών κατασκευής (π.χ. διαλυτές ταπετσαρίας).

Οι ψεκαστίρες πίεσης 3275PE, 3270PE προορίζονται για τον ψεκασμό αλκαλικών καθαριστικών και μέσων φροντίδας. Αυτά τα μέσα πρέπει να είναι εγκεκριμένα από τον κατασκευαστή για χρήση σε ψεκαστίρες πίεσης.

Οξέα και αλκάλια θα πρέπει να χρησιμοποιούνται μόνο στις προδιαγεγραμμένες συγκεντρώσεις: νιτρικό, οξικό και προπιονικό οξύ έως 10 %, φωσφορικό και θειικό οξύ έως 30 %, καυστική ποτάσα και αλισίβα σόδας έως 20 %.



Η μη προσήκουσα χρήση μπορεί να προκαλέσει επικίνδυνους τραυματισμούς και βλάβες στο περιβάλλον.

Σε κάθε χρήση πρέπει να λαμβάνονται υπόψη οι υποδείξεις ασφαλείας και τα δελτία δεδομένων ασφαλείας των κατασκευαστών των διαφόρων μέσων. Οι αναφερόμενες μέγιστες συγκεντρώσεις χημικών ουσιών και παρασκευασμάτων πρέπει να λαμβάνονται υπόψη. Σε περίπτωση ερωτήσεων είμαστε στη διάθεσή σας.

Τηρείτε τους κανονισμούς της νομοθεσίας και των δημόσιων αρχών που ισχύουν στη χώρα σας.

Η χρήση της συσκευής επιτρέπεται αποκλειστικά σε εξωτερικούς ή καλά αεριζόμενους χώρους. Ενημερωθείτε από τον πωλητή ή έναν ειδικό σχετικά με τον χειρισμό της συσκευής, αν εργάζεστε για πρώτη φορά με αυτήν.

Δεν ενδείκνυται για

- εύφλεκτα υγρά
- καυστικές ουσίες (ορισμένα απολυμαντικά και μέσα εμποτισμού, οξέα, καυστικά αλκάλια)
- υγρών που περιέχουν αμμωνία
- υγρά με θερμοκρασίες άνω των 40 °C
- Διαβρεκτικά (επιφανειοδραστική ουσία), διαλύτες και υγρά που περιέχουν διαλύτες, τα οποία προξενούν ή μπορεί να τη προκαλέσουν τη δημιουργία ρωγμών στα χρησιμοποιούμενα πλαστικά.
- παχύρρευστα, κολλώδη υγρά ή υγρά που αφήνουν κατάλοιπα (χρώματα, γράσα)
- χρήση στον τομέα των τροφίμων.

Σε καμία περίπτωση δεν επιτρέπεται η χρήση

- ξένες πηγές πίεσης χωρίς γνήσια βαλβίδα πλήρωσης πεπιεσμένου αέρα
- για κατάκαυση
- για αποθήκευση και φύλαξη υγρών
- για οφθαλμολούτρο.

Ασφάλεια



Η εργασία με τη συσκευή επιτρέπεται μόνο σε εκπαιδευμένα, υγιή και ξεκούραστα άτομα. Δεν πρέπει να βρίσκεστε υπό την επήρεια οινοπνεύματος, ναρκωτικών ουσιών ή φαρμάκων.

Τα παιδιά και οι έφηβοι δεν επιτρέπεται να χρησιμοποιούν τη συσκευή.

Η συσκευή πρέπει να φυλάσσεται μακριά από παιδιά.

Προνοήστε ώστε να αποφευχθεί η κακή χρήση επικίνδυνων μέσων.

→ **Κίνδυνος ατυχήματος!**



Κατά τον ψεκασμό διατηρείτε απόσταση από τρίτα άτομα.

Ποτέ μην ψεκάζετε ανθρώπους, ζώα, ηλεκτρικές συσκευές και αγωγούς, αντίθετα προς τη φορά του ανέμου ή σε υδάτινο περιβάλλον.

→ **Κίνδυνος τραυματισμού!**



Κατά τη χρήση επικίνδυνων ουσιών φοράτε κατάλληλη προστατευτική ενδυμασία, γυαλιά προστασίας και μάσκα προστασίας της αναπνοής.



Αποφύγετε πηγές ανάφλεξης στον περιβάλλοντα χώρο.



Μην αφήνετε τη συσκευή στον ήλιο. Διασφαλίστε ότι η συσκευή δεν θερμαίνεται πάνω από τη μέγιστη θερμοκρασία λειτουργίας (→ Πίνακας 1).

Προστατέψτε τη συσκευή από τον παγετό και την αμμωνία.



Ποτέ μην φυσάτε στα ακροφύσια, τις βαλβίδες και τα φίλτρα με το στόμα σας.

→ **Κίνδυνος δηλητηρίασης!**



Σε ολισθηρό έδαφος, υγρασία, χιόνι, πάγο, σε πλαγιές και ανώμαλα εδάφη υπάρχει κίνδυνος ολίσθησης και παραπατήματος.



Απαγορεύονται οι επισκευές ή τροποποιήσεις της συσκευής.

Φροντίστε για την άμεση αντικατάσταση εξαρτημάτων που έχουν υποστεί ζημιά ή δεν λειτουργούν σωστά από το σέρβις της εταιρείας μας ή από έναν εξουσιοδοτημένο αντιπρόσωπο σέρβις.



Η βαλβίδα ασφαλείας δεν πρέπει να απενεργοποιείται.

→ **Κίνδυνος έκρηξης!**

Χρησιμοποιείτε μόνο γνήσια ανταλλακτικά και αξεσουάρ.

Σε περίπτωση που προκληθούν ζημιές λόγω της χρήσης εξαρτημάτων άλλων κατασκευαστών δεν αναλαμβάνουμε καμία ευθύνη.



Κατά την άντληση παρακολουθείτε διαρκώς το μανόμετρο, για να μην υπερβείτε τη μέγιστη πίεση ψεκασμού (→ Πίνακας 1).

Η πίεση στη συσκευή πρέπει να εκτονώνεται πριν την πλήρωση, μετά τη χρήση, πριν από εργασίες συντήρησης, σε διακοπές της εργασίας και για την αποθήκευση.



Για τη μεταφορά πρέπει να λαμβάνονται υπόψη τα εξής: Η συσκευή πρέπει να μεταφέρεται με τέτοιο τρόπο, ώστε να προστατεύεται από ζημιές και ανατροπή. Η πίεση στη συσκευή πρέπει να είναι εκτονωμένη.

→ **Κίνδυνος έκρηξης!**

- + Οι εικόνες που αναφέρονται στο κείμενο βρίσκονται στις αναδιπλούμενες σελίδες 3 – 5 αυτών των οδηγιών χρήσης.

Περιεχόμενο συσκευασίας

Δοχείο [1], αντλία [2], ελαστικός σωλήνας [3], οδηγίες χρήσης [4], σωλήνας ψεκασμού [5], βαλβίδα απενεργοποίησης [6], ιμάντας μεταφοράς [7], Τεμάχιο στεφάνης [27], περικόχλιο ρακόρ [26]. (εικ. 1a και 1b)

Τεχνικά χαρακτηριστικά

Τύπος συσκευής	3270PP, PE		3275 PP, PE	
	3270P		3275P	
Μέγιστη ποσότητα πλήρωσης	10 l		5 l	
Συνολική χωρητικότητα	12,5 l		8 l	
Μέγιστη πίεση ψεκασμού	3 bar			
Μέγιστη θερμοκρασία λειτουργίας	40 °C			
Βάρος χωρίς περιεχόμενο	2,9 kg		2,6 kg	
Μέγ. ολικό βάρος	12,9 kg		7,6 kg	
Υλικό δοχείου	πολυαιθυλένιο			
Λαβή	στο πλάι			
Υπολειπόμενη ποσότητα	< 0,07 l			
Μέγιστη ογκομετρική παροχή	1 l/min			
Ανάκρουση	< 5 N			
Αλλαγή πίεσης (0 έως 3 bar).	τουλάχιστον 5000 φορές			

Πίνακας 1

Συναρμολόγηση

1. Στερεώστε τον ιμάντα μεταφοράς [7] στο δοχείο. (εικ. 2)
2. Εισαγάγετε τον ελαστικό σωλήνα [3] στην υποδοχή [9] και ασφαλίστε τον με το περικόχλιο ρακόρ [26]. (εικ. 4)
3. Εισαγάγετε τον ελαστικό σωλήνα [3] στη βαλβίδα απενεργοποίησης [6] και ασφαλίστε τον με το περικόχλιο ρακόρ [26]. (εικ. 4)
4. Βιδώστε το σωλήνα ψεκασμού [5] στη βαλβίδα απενεργοποίησης [6]. (εικ. 4)
5. Βιδώστε το τεμάχιο στεφάνης [27] στον σωλήνα ψεκασμού [5]. (εικ. 4)

Έλεγχος

Οπτικός έλεγχος: Το δοχείο [1], η αντλία [2], ο ελαστικός σωλήνας [3], η βαλβίδα απενεργοποίησης [6] το μανόμετρο εμβόλου [8], ο σωλήνας ψεκασμού [5] και Τεμάχιο στεφάνης [27] με ακροφύσιο είναι σε άψογη κατάσταση;

- + Προσέξτε ιδιαίτερως τις συνδέσεις μεταξύ δοχείου – ελαστικού σωλήνα και ελαστικού σωλήνα – βαλβίδας απενεργοποίησης, καθώς και την κατάσταση του σπειρώματος αντλίας και του σωλήνα ψεκασμού.

Στεγανότητα: Φουσκώστε τη συσκευή, όταν είναι κενή, στα 2 bar (εικ. 10).

- ▶ Σε διάστημα 30 λεπτών η πίεση δεν πρέπει να πέσει περισσότερο από 0,5 bar.

Λειτουργία: Τραβήξτε το μανόμετρο εμβόλου [8] προς τα πάνω. (εικ. 3)

- ▶ Η πίεση πρέπει να εκτονώνεται.

- + Με τον τροχό σύσφιξης [12] ασφαρίζεται και απασφαλίζεται ο μοχλός στη βαλβίδα απενεργοποίησης [6]. Μετά την ασφάλιση [12b] αποτρέπεται ο ακούσιος ψεκασμός. (εικ. 12)
- ▶ Απασφαλίστε τον τροχό σύσφιξης [12a], αν χρειάζεται, και ενεργοποιήστε τη βαλβίδα απενεργοποίησης [6]. (εικ. 12)
 - ▶ Η βαλβίδα απενεργοποίησης πρέπει να ανοίγει και να κλείνει.



Φροντίστε για την άμεση αντικατάσταση εξαρτημάτων που έχουν υποστεί φθορές ή δεν λειτουργούν σωστά από το σέρβις της εταιρίας μας ή από έναν εξουσιοδοτημένο αντιπρόσωπο σέρβις.

Προετοιμασία



Λάβετε υπόψη σας τις υποδείξεις στο κεφάλαιο „Ασφάλεια“. Η συσκευή πρέπει να βρίσκεται σε κάθετη θέση. Κατά την πλήρωση από έναν αγωγό νερού, ο αγωγός ή ο ελαστικός σωλήνας δεν επιτρέπεται να εισέρχεται στο δοχείο.

1. Τραβήξτε το κόκκινο κουμπί του μανόμετρου εμβόλου [8] προς τα πάνω μέχρι να εκτονωθεί πλήρως η πίεση στο δοχείο. (εικ. 3)
2. Πιέστε το βάκτρο εμβόλου με λαβή [10] προς τα κάτω και περιστρέψτε το αριστερόστροφα.
 - ▶ Το βάκτρο εμβόλου με λαβή είναι ασφαλισμένο. (εικ. 5)
3. Ξεβιδώστε την αντλία [2] από το δοχείο. (εικ. 6)
 - + Σύσταση για την ανάμειξη του ψεκαστικού υγρού στη συσκευή ή για προανάμειξη σε ένα εξωτερικό δοχείο: Προσθέστε 1/3 μέρος νερό, στη συνέχεια το ψεκαστικό μέσο και έπειτα γεμίστε μέχρι πάνω με νερό.
4. Προσθέστε το ψεκαστικό υγρό στο δοχείο [1]. (εικ. 7)
5. Ελέγξτε τη στάθμη πλήρωσης με τη βοήθεια της κλίμακας διαβάθμισης [11] στο δοχείο. (εικ. 7)
6. Βιδώστε την αντλία [2] στο δοχείο. (εικ. 8)
7. Πιέστε το βάκτρο εμβόλου με λαβή [10] προς τα κάτω και περιστρέψτε το αριστερόστροφα.
 - ▶ Το βάκτρο εμβόλου με λαβή είναι απασφαλισμένο. (εικ. 9)
8. Δημιουργήστε την επιθυμητή πίεση (→ πίνακας 2) στο δοχείο (εικ. 10).
 - + Η πίεση δεν θα πρέπει να υπερβεί τα 3 bar (κόκκινη γραμμή στο μανόμετρο εμβόλου, εικ. 10). Σε περίπτωση υπέρβασης της μέγιστης πίεσης ενεργοποιείται η βαλβίδα ασφαλείας και η υπερπίεση ελαττώνεται.
9. Πιέστε το βάκτρο εμβόλου με λαβή [10] προς τα κάτω και περιστρέψτε το αριστερόστροφα. (εικ. 5)
 - ▶ Το βάκτρο εμβόλου με λαβή είναι ασφαλισμένο.

Ψεκασμός



Λάβετε υπόψη σας τις υποδείξεις στο κεφάλαιο „Ασφάλεια“. Η συσκευή πρέπει να λειτουργεί πάντα σε κάθετη θέση δηλ. να κρέμεται όρθια κατακόρυφα. Προσέξτε κατά τον ψεκασμό να μην κατευθύνονται σταγονίδια εκτός της επιφανείας εφαρμογής. Λαμβάνετε υπόψη σας τις προδιαγραφές του κατασκευαστή του ψεκαστικού μέσου!

1. Κρεμάτε τη συσκευή από τον ώμο σας. (εικ. 11)
 - + Για να μη στάζει η συσκευή, την πρώτη φορά που ψεκάσετε κρατήστε το σωλήνα ψεκασμού προς τα πάνω και ενεργοποιήστε τη βαλβίδα απενεργοποίησης μέχρι να σταματήσει να εξέρχεται από το ακροφύσιο υγρό αναμειγμένο με αέρα.
2. Απασφαλίστε τον τροχό σύσφιξης [12a], αν χρειάζεται, και ενεργοποιήστε τη βαλβίδα απενεργοποίησης [6]. (εικ. 12)
 - ▶ Ο ψεκασμός ξεκινά.
3. Λάβετε υπόψη τη βέλτιστη πίεση ψεκασμού (→ πίνακας 2) στο μανόμετρο εμβόλου [8] (εικ. 10).

Πίεση ψεκασμού	Ποσότητα ψεκασμού με ακροφύσιο επίπεδης εκτόξευσης (αρχικός εξοπλισμός)
1,5 bar	0,49 l/min
2,0 bar	0,56 l/min
3,0 bar	0,69 l/min

Πίνακας 2. Συνάρτηση: Ποσότητα ψεκασμού – πίεση ψεκασμού

4. Αν η πίεση ψεκασμού πέσει κατά περισσότερο από 0,5 bar από την ιδανική τιμή, κάντε κινήσεις άντλησης.

+ Η έξοδος υγρού αναμειγμένου με αέρα από το ακροφύσιο αποτελεί ένδειξη ότι το δοχείο είναι άδειο.

Μετά τη χρήση



Λάβετε υπόψη σας τις υποδείξεις στο κεφάλαιο „Ασφάλεια“.
Ποτέ μην αφήνετε υγρό στη συσκευή.

1. Τραβήξτε το κόκκινο κουμπί του μανόμετρου εμβόλου [8] προς τα πάνω μέχρι να εκτονωθεί πλήρως η πίεση στο δοχείο. (εικ. 3)
2. Ασφαλίστε το βάκτρο εμβόλου με λαβή [10]. (εικ. 5)
3. Ξεβιδώστε την αντλία [2] από το δοχείο. (εικ. 6)
4. Αραιώστε την υπολειπόμενη ποσότητα δύο συνεχόμενες φορές με ½ λίτρο νερού κάθε φορά και χρησιμοποιήστε το υγρό αυτό για να ψεκάσετε την επιφάνεια που θέλετε.



Συλλέξτε και απορρίψτε την υπολειπόμενη ποσότητα και το δοχείο σύμφωνα με τους ισχύοντες νόμους, διατάξεις και κανονισμούς. Λαμβάνετε υπόψη σας τις προδιαγραφές του κατασκευαστή του ψεκαστικού μέσου!

5. Για τον καθαρισμό της συσκευής χρησιμοποιήστε ένα υγρό πανί.
6. Για να στεγνώσει η συσκευή και για την αποθήκευσή της φυλάξτε το δοχείο [1] ξεχωριστά από την αντλία [2] σε στεγνό περιβάλλον, όπου να προστατεύεται από την ηλιακή ακτινοβολία και να μην υπάρχει κίνδυνος να παγώσει (εικ. 13).



Μετά τη χρήση καθαρίστε τον προστατευτικό εξοπλισμό και πλυθείτε και οι ίδιοι.

Καθαρισμός και φροντίδα



Λάβετε υπόψη σας τις υποδείξεις στο κεφάλαιο „Ασφάλεια“.

Μετά από 50 χρήσεις, αλλά τουλάχιστον μία φορά το χρόνο:

- Ξεβιδώστε την αντλία [2] από το δοχείο. (εικ. 6)
- Αποσυναρμολογήστε την αντλία [2]. (εικ. 14)
- Γρασάρτε τον στεγανοποιητικό δακτύλιο [13] και το κολάρο [14]. (εικ. 15)
- Συναρμολογήστε την αντλία.
- Ασφαλίστε το βάκτρο εμβόλου με λαβή [10] και βιδώστε την αντλία [2] στο δοχείο [1].
- Καθαρίστε το ακροφύσιο [17] κάτω από τρεχούμενο νερό και. (εικ. 19)
- Ξεβιδώστε τη χειρολαβή [19] από τη βαλβίδα απενεργοποίησης [6].
- Αφαιρέστε το φίλτρο [18] και καθαρίστε το κάτω από τρεχούμενο νερό. (εικ. 20)
- Αποσυναρμολογήστε τη βαλβίδα απενεργοποίησης [6]. (εικ. 21)
 - a) Τραβήξτε το δακτύλιο [21].
 - b) Ξεβιδώστε τις 4 βίδες και αποσυναρμολογήστε τα ημικελύφη [20].
 - c) Ξεβιδώστε το καπάκι ασφάλισης [25] από το σώμα της βαλβίδας [22] και τραβήξτε τον πείρο πίεσης [24] από το σώμα της βαλβίδας [22]. (εικ. 22)
- Γρασάρτε τον στεγανοποιητικό δακτύλιο [23]. (εικ. 22)
- Συναρμολογήστε τη βαλβίδα απενεργοποίησης [6].



Λάβετε υπόψη σας τις νομικές διατάξεις περί πρόληψης ατυχημάτων που ισχύουν στη χώρα σας και φροντίζετε για τον τακτικό έλεγχο της συσκευής. Εάν δεν υπάρχουν ιδιαίτεροι κανονισμοί, συνιστούμε να διενεργείται εξωτερικός έλεγχος κάθε 2 χρόνια και εσωτερικός έλεγχος κάθε 5 χρόνια, καθώς και έλεγχος αντοχής κάθε 10 χρόνια από ειδικευμένο τεχνικό.

Βλάβες



Χρησιμοποιείτε μόνο γνήσια ανταλλακτικά και αξεσουάρ.

Βλάβη	Αιτία	Αντιμετώπιση
Στη συσκευή δεν αναπτύσσεται πίεση.	Η αντλία δεν είναι καλά βιδωμένη.	Βιδώστε καλά την αντλία.
	Ο στεγανοποιητικός δακτύλιος [13] στη αντλία είναι ελαττωματικός. (εικ. 15)	Αντικαταστήστε τον στεγανοποιητικό δακτύλιο.
	Το κολάρο [14] παρουσιάζει πρόβλημα. (εικ. 16)	Αντικαταστήστε το κολάρο.
Εξέρχεται υγρό από την αντλία.	Ο δίσκος βαλβίδας [15] είναι λερωμένος ή παρουσιάζει πρόβλημα. (εικ. 17)	Καθαρίστε ή αντικαταστήστε το δίσκο βαλβίδας.
Στο μανόμετρο εμβόλου δεν εμφανίζεται η πίεση του δοχείου, η βαλβίδα ασφαλείας ανοίγει πολύ νωρίς.	Το μανόμετρο εμβόλου [16] είναι ελαττωματικό. (εικ. 18)	Αντικαταστήστε το μανόμετρο εμβόλου.
Το ακροφύσιο δεν ψεκάζει, ωστόσο υπάρχει πίεση.	Το ακροφύσιο [17] (εικ. 19) ή/και το φίλτρο [18] (εικ. 20) είναι βουλωμένα.	Καθαρίστε το φίλτρο ή/και το ακροφύσιο.
Η βαλβίδα απενεργοποίησης δεν κλείνει. Εξέρχεται υγρό χωρίς πάτημα του μοχλού.	Ο στεγανοποιητικός δακτύλιος [23] του πείρου πίεσης [24] δεν έχει γρασαριστεί / λιπανθεί. (εικ. 22) Ο στεγανοποιητικός δακτύλιος [23] ή ο πείρος πίεσης [24] είναι ελαττωματικός. (εικ. 22)	Γρασάρτε τον στεγανοποιητικό δακτύλιο του πείρου πίεσης (Αποσυναρμολόγηση βαλβίδας απενεργοποίησης → Κεφάλαιο „Συντήρηση και φροντίδα“) Αντικαταστήστε τον στεγανοποιητικό δακτύλιο ή τον πείρο πίεσης.

Διεύθυνση επικοινωνίας για περισσότερες πληροφορίες → εξώφυλλο.

Εγγύηση

Εγγυόμαστε ότι, από τη στιγμή της πρώτης αγοράς και για το χρονικό διάστημα της ευθύνης μας για ελαττώματα που ορίζει η εκάστοτε ισχύουσα νομοθεσία (μέγιστο χρονικό διάστημα 3 χρόνια), η παρούσα συσκευή δεν θα εμφανίσει υλικά ή κατασκευαστικά ελαττώματα. Αν παρ' όλα αυτά εντός του διαστήματος ισχύος της εγγύησης παρουσιαστεί κάποιο ελάττωμα, η MESTO ή ο εξουσιοδοτημένος αντιπρόσωπος στη χώρα σας αναλαμβάνει την επισκευή της συσκευής χωρίς χρέωση των εργατικών ή του κόστους των υλικών ή (ανάλογα με την εκτίμηση της MESTO) την αντικατάσταση ολόκληρης της συσκευής ή των προβληματικών εξαρτημάτων της.

Σε ανάλογη περίπτωση παρακαλούμε επικοινωνήστε άμεσα μαζί μας. Θα χρειαστεί να προσκομίσετε το τιμολόγιο αγοράς της συσκευής ή την ταμειακή απόδειξη.

Η εγγύηση δεν ισχύει για τα φθειρόμενα εξαρτήματα (παρεμβύσματα, στεγανοποιητικούς δακτυλίους, κολάρο κ.λπ.) και για φθορές οι οποίες οφείλονται σε μη προσήκουσα χρήση της συσκευής ή σε ανωτέρα βία.

Δήλωση συμμόρφωσης CE

σύμφωνα με την οδηγία 2006/42/EK σχετικά με τα μηχανήματα, παράρτημα II, αρ. 1Α.
Η εταιρεία μας,

MESTO Spritzenfabrik Ernst Stockburger GmbH
Ludwigsburger Straße 71, D-71691 Freiberg,

δηλώνει με αποκλειστική της ευθύνη ότι οι ψεκασθήρες πίεσης των κατασκευαστικών σειρών 3275, 3270, και έπειτα, στην παραδοτέα έκδοσή τους, συμμορφώνονται με τις σχετικές διατάξεις της οδηγίας 2006/42/EK.

Επιπλέον, οι συσκευές συμμορφώνονται με τις απαιτήσεις της οδηγίας περί συσκευών πίεσης 2014/68/EU.

Ο Rolf Rehkugler είναι εξουσιοδοτημένος για την κατάρτιση του τεχνικού φακέλου.

Freiberg, 25.04.2016



Bernd Stockburger

– Διευθύνων σύμβουλος –

Τα στοιχεία και οι εικόνες σε αυτές τις οδηγίες χρήσης είναι ενδεικτικά και με κανέναν τρόπο δεν έχουν δεσμευτικό χαρακτήρα. Ο κατασκευαστής έχει το δικαίωμα να προβαίνει, εάν το θεωρεί αναγκαίο, σε αλλαγές ή βελτιώσεις στα προϊόντα χωρίς να πρέπει να ενημερώνει σχετικά τους πελάτες που διαθέτουν παρόμοια σχετικά μοντέλα.

