

Kombigerät SPS 400 MK2 SMART-FORCE

ID Nummer
1100144

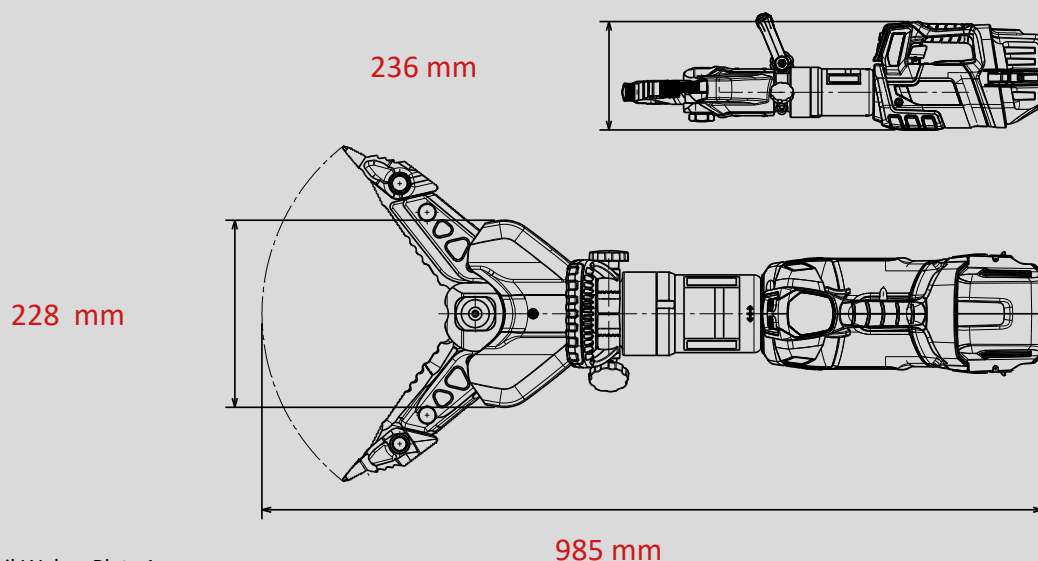
**SMART
FORCE**
MORE THAN A RESCUE TOOL.



-  **18V BATTERY**
-  **POW3R PUMP**
-  **CONNECT**
-  **GRIP**
-  **360° HANDLE**
-  **PEELING**
-  **LED LIGHTS**

Technische Daten:

Spreizweite	405 mm
Spreizkraft (im Arbeitsbereich)	35 - 1071 kN
Öffnungsweite	343 mm
Zugweite (mit Adapter)	450 mm
Max. Zugkraft	58 kN
Gewicht (einsatzbereit)	21,9 kg
Abmessungen (LxBxH)	985 x 236 x 228 mm
EN-Schneidleistung (EN 13204)	1I-2K-3J-4K-5J
NFPA-Schneidklasse (NFPA 1936)	A7-B9-C7-D9-E9-F6



WEBER-HYDRAULIK GMBH
Heilbronner Straße 30
74363 Güglingen, Germany
Phone +49 7135 71-10270
info@weber-rescue.com

Emil Weber Platz 1
4460 Losenstein, Austria
Phone +43 7255 6237-120

Abbildungen unverbindlich. Technische Änderungen vorbehalten.
2022A, 05/2022