

Schneidgerät RSC 190 PLUS SMART-FORCE

ID Nummer
1101550

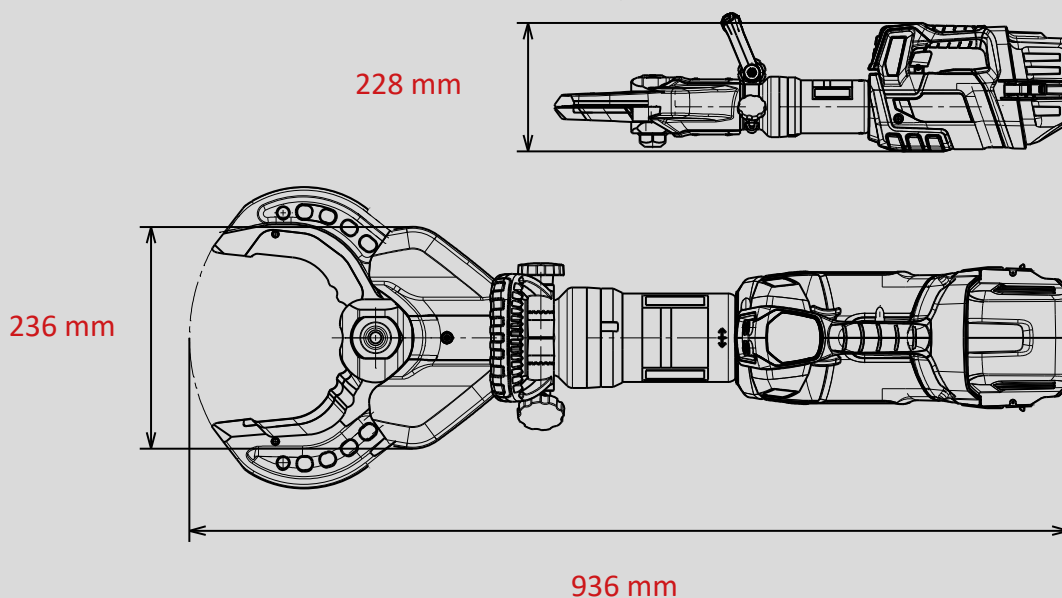
**SMART
FORCE**
MORE THAN A RESCUE TOOL.



- POW3R PUMP
- CONNECT
- FORGED
- 360° HANDLE
- PLUS
- LED LIGHTS
- UNDERWATER

Technische Daten:

| | |
|--------------------------------|--------------------|
| Öffnungsweite | 185 mm |
| Gewicht (einsatzbereit) | 22,8 kg |
| Abmessungen (LxBxH) | 936 x 236 x 228 mm |
| Nenndruck | 700 bar |
| EN-Klassifizierung (EN 13204) | BC187K-22,8 |
| EN-Schneidleistung (EN 13204) | 1K-2K-3K-4K-5K |
| NFPA-Schneidklasse (NFPA 1936) | A8-B9-C7-D9-E9-F4 |



WEBER-HYDRAULIK GMBH

Heilbronner Straße 30
74363 Güglingen, Germany
Phone +49 7135 71-10270
info@weber-rescue.com

Emil Weber Platz 1
4460 Losenstein, Austria
Phone +43 7255 6237-120

Abbildungen unverbindlich. Technische Änderungen vorbehalten.
2022A, 05/2022