

Schneidgerät RSC 170 PLUS SMART-FORCE

ID Nummer
1101548

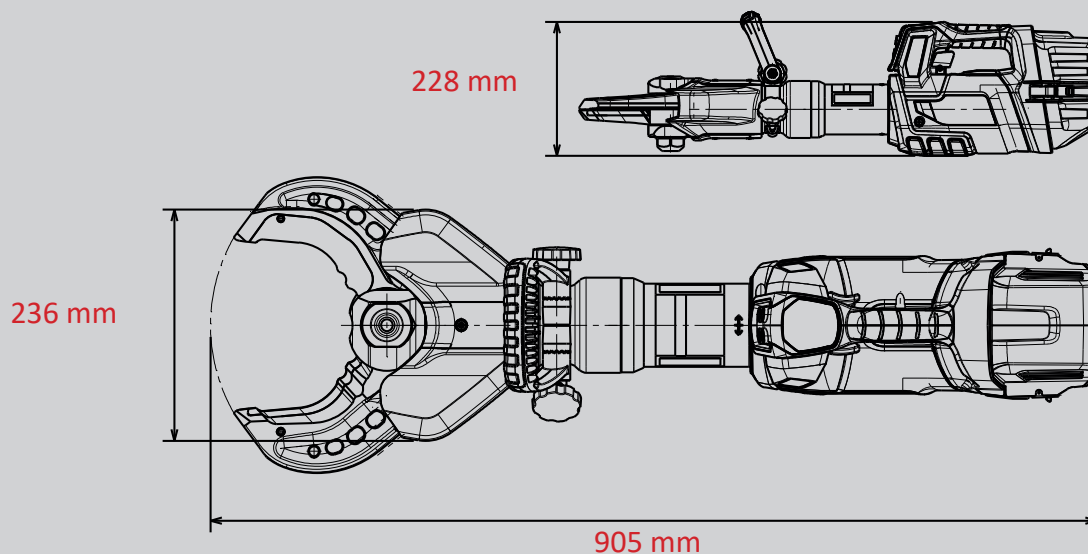


**SMART
FORCE**
MORE THAN A RESCUE TOOL.

- 18V BATTERY
- POW3R PUMP
- FORGED
- 360° HANDLE
- PLUS
- LED LIGHTS
- UNDERWATER

Technische Daten:

Öffnungsweite	175 mm
Gewicht (einsatzbereit)	20,1 kg
Abmessungen (LxBxH)	905 x 236 x 228 mm
Nenndruck	700 bar
EN-Klassifizierung (EN 13204)	BC166I-20,1
EN-Schneidleistung (EN 13204)	1J-2K-3I-4J-5J
NFPA-Schneidklasse (NFPA 1936)	A7-B8-C6-D8-E9-F4



WEBER-HYDRAULIK GMBH

Heilbronner Straße 30
74363 Güglingen, Germany
Phone +49 7135 71-10270
info@weber-rescue.com

Emil Weber Platz 1
4460 Losenstein, Austria
Phone +43 7255 6237-120

Abbildungen unverbindlich. Technische Änderungen vorbehalten.
2022A, 05/2022