

SCHNEIDGERÄT S 270

Teile-Nr.
1096170



 **FORGED**

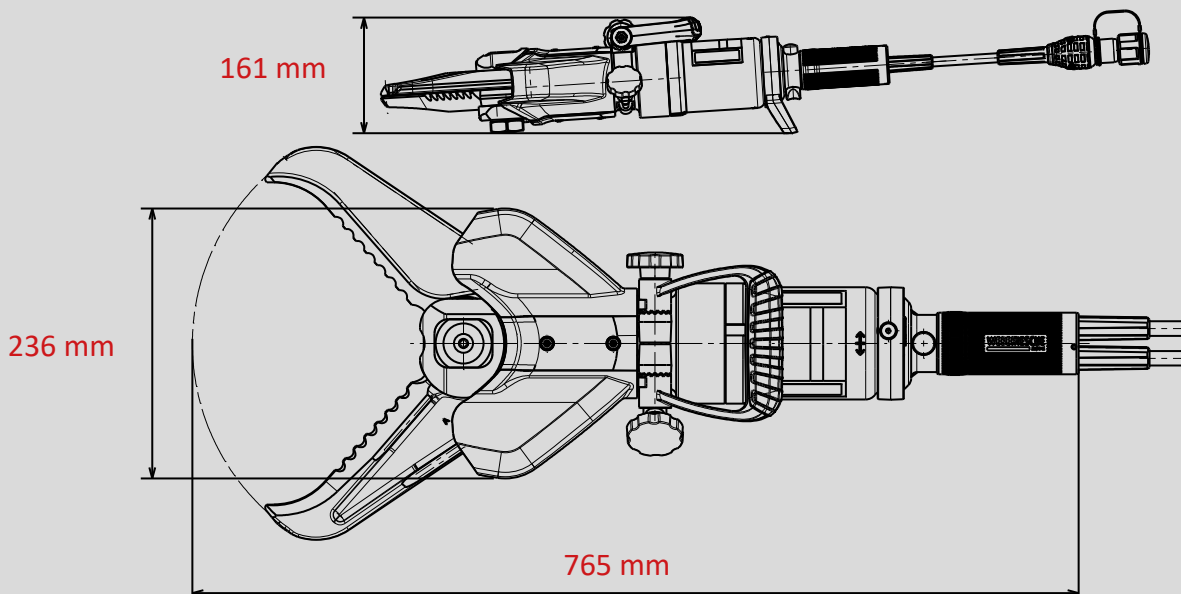
 **360° HANDLE**

 **PUSH CONTROL**

 **SINGLE**

Technische Daten:

| | |
|--------------------------------|--------------------|
| Öffnungsweite | 280 mm |
| Gewicht (einsatzbereit) | 16,7 kg |
| Ölbedarf | 0,1 l |
| Abmessungen (LxBxH) | 765 x 236 x 161 mm |
| Nenndruck | 700 bar |
| EN-Klassifizierung (EN 13204) | CC218-I-16,7 |
| EN-Schneidleistung (EN 13204) | 1I-2K-3I-4K-5J |
| NFPA-Schneidklasse (NFPA 1936) | A7-B8-C7-D8-E9-F6 |



Abbildungen unverbindlich. Technische Änderungen vorbehalten.
60005223 (-, -, ALL, 09.06.2020)